

hanseatic

Produkt	Artikel Nr.	Motor
Hanseatic 35 E	297040007	900 W
	297050007	1000 W
Hanseatic 39 E	297391657	1200 W
	297391857	1300 W
Hanseatic 45 E	299114627	1300 W
	299134627	1500 W
Hanseatic 45 EA	299214627	1800 W
Hanseatic 40 B	293216027	Briggs & Stratton
Hanseatic 46 B	293516027	Briggs & Stratton
Hanseatic 46 BA	293616027	Briggs & Stratton
Hanseatic 50 BA	293716027	Briggs & Stratton
Hanseatic 51 BA	298705927	Briggs & Stratton

CMI

Produkt	Artikel Nr.	Motor
CMI 35 E	297040007	900 W
CMI 39 E	297391657	1100 W
CMI 46 B	293516027	Briggs & Stratton
CMI 46 BA	293616027	Briggs & Stratton
CMI 50 BA	293716027	Briggs & Stratton



Produkt	Artikel Nr.	Motor
Variolux 30 H	16-9114-44	
Variolux 38 H Alu	16-9115-44	
Variolux 33 EM	297307763	1100 W
Variolux 40 EM	297807863	1300 W
Variolux 48 EC	294680668	1500 W
Variolux 48 ECA	294680678	1800 W
Variolux 48 BC	294684128	Briggs & Stratton
Variolux 48 BCA	294685128	Briggs & Stratton
Variolux 48 BCAE	294684928	Briggs & Stratton
Variolux 53 BC H	294536128	Honda
Variolux 53 BCA H	294538138	Honda
Variolux 53 BCAE	294538928	Briggs & Stratton
Variolux 63 AME	299971623	Briggs & Stratton
Mulchingsatz	299900035	
Variolux 2500	17-2659-51	2500 W
Variolux GW 51		



Seite Page I-1	INHALT CONTENTS	Ausgabe Issue 2005-1
----------------------	----------------------------	----------------------------

VORWORT FORWARD

KATALOGINSTRUKTION CATALOGUE INSTRUCTIONS	F-2
--	-----

RASENMÄHER LAWN MOWERS

HANSEATIC 35 E, CMI 35 E HANSEATIC 35 E, CMI 35 E	2
HANSEATIC 39 E, CMI 39 E HANSEATIC 39 E, CMI 39 E	4
HANSEATIC 45 E HANSEATIC 45 E	6
HANSEATIC 45 EA, CHASSIE, MOTOR HANSEATIC 45 EA, CHASSIS, MOTOR.....	8
HANSEATIC 45 EA, GETRIEBE, RADAUFHÄNGUNG HANSEATIC 45 EA, TRANSMISSION, WHEEL SUSPENSION	10
HANSEATIC 40 B, HANSEATIC 46 B, CMI 46 B HANSEATIC 40 B, HANSEATIC 46 B, CMI 46 B	12
HANSEATIC 46 BA, CMI 46 BA, CHASSIE, HOLM HANSEATIC 46 BA, CMI 46 BA, CHASSIS, HANDLE	14
HANSEATIC 46 BA, CMI 46 BA, GETRIEBE, RADAUFHÄNGUNG HANSEATIC 46 BA, CMI 46 BA, TRANSMISSION, WHEEL SUSPENSION.....	16
HANSEATIC 50 BA, CMI 50 BA, CHASSIE, HOLM HANSEATIC 50 BA, CMI 50 BA, CHASSIS, HANDLE	18
HANSEATIC 50 BA, CMI 50 BA, GETRIEBE, RADAUFHÄNGUNG HANSEATIC 50 BA, CMI 50 BA, TRANSMISSION, WHEEL SUSPENSION.....	20
HANSEATIC 51 BA, CHASSIE, HOLM HANSEATIC 51 BA, CHASSIS, HANDLE	22
HANSEATIC 51 BA, GETRIEBE, RADAUFHÄNGUNG HANSEATIC 51 BA, TRANSMISSION, WHEEL SUSPENSION	24
VARIOLUX 30 H VARIOLUX 30 H	26
VARIOLUX 38 H Alu VARIOLUX 38 H Alu	28
VARIOLUX 33 EM VARIOLUX 33 EM.....	30
VARIOLUX 40 EM VARIOLUX 40 EM.....	32
VARIOLUX 48 EC, CHASSIE, HOLM VARIOLUX 48 EC, CHASSIS, HANDLE.....	34
VARIOLUX 48 EC, MESSER, GRASFANGKORB VARIOLUX 48 EC, BLADE, GRASS COLLECTOR.....	36
VARIOLUX 48 EC, RADAUFHÄNGUNG VARIOLUX 48 EC, WHEEL SUSPENSION.....	38
VARIOLUX 48 ECA, CHASSIE, HOLM VARIOLUX 48 ECA, CHASSIS, HANDLE	40



Ausgabe Issue 2005-1	INHALT CONTENTS	Seite Page I-2
----------------------------	----------------------------------	----------------------

RASENMÄHER **LAWN MOWERS**

VARIOLUX 48 ECA, MESSER, GRASFANGKORB VARIOLUX 48 ECA, BLADE, GRASS COLLECTOR.....	42
VARIOLUX 48 ECA, RADAUFHÄNGUNG, GETRIEBE VARIOLUX 48 ECA, WHEEL SUSPENSION, TRANSMISSION.....	44
VARIOLUX 48 BC - 48 BCA - 48 BCAA, CHASSIE, HOLM VARIOLUX 48 BC - 48 BCA - 48 BCAA, CHASSIS, HANDLE.....	46
VARIOLUX 48 BC - 48 BCA - 48 BCAA, MESSER, GRASFANGKORB VARIOLUX 48 BC - 48 BCA - 48 BCAA, BLADE, GRASS COLLECTOR.....	48
VARIOLUX 48 BC, RADAUFHÄNGUNG VARIOLUX 48 BC, WHEEL SUSPENSION	50
VARIOLUX 48 BCA - 48 BCAA, RADAUFHÄNGUNG, GETRIEBE VARIOLUX 48 BCA - 48 BCAA, WHEEL SUSPENSION, TRANSMISSION.....	52
VARIOLUX 53 BC H - 53 BCA H, CHASSIE, HOLM VARIOLUX 53 BC H - 53 BCA H, CHASSIS, HANDLE.....	54
VARIOLUX 53 BC H - 53 BCA H, MESSER, GRASFANGKORB VARIOLUX 53 BC H - 53 BCA H, BLADE, GRASS COLLECTOR.....	56
VARIOLUX 53 BC H, RADAUFHÄNGUNG VARIOLUX 53 BC H, WHEEL SUSPENSION.....	58
VARIOLUX 53 BCA H, RADAUFHÄNGUNG, GETRIEBE VARIOLUX 53 BCA H, WHEEL SUSPENSION, TRANSMISSION.....	60
VARIOLUX 53 BCAA, CHASSIE, HOLM VARIOLUX 53 BCAA, CHASSIS, HANDLE.....	62
VARIOLUX 53 BCAA, MESSER, GRASFANGKORB VARIOLUX 53 BCAA, BLADE, GRASS COLLECTOR.....	64
VARIOLUX 53 BCAA, RADAUFHÄNGUNG, GETRIEBE VARIOLUX 53 BCAA, WHEEL SUSPENSION, TRANSMISSION	66

AUFSITZMÄHER **RIDE-ON MOWER**

VARIOLUX 63 AME, KAROSSERIE VARIOLUX 63 AME, BODY WORK.....	68
VARIOLUX 63 AME, KLEBZETTEL VARIOLUX 63 AME, LABELS	70
VARIOLUX 63 AME, CHASSIE VARIOLUX 63 AME, CHASSIS	72
VARIOLUX 63 AME, LENKUNG VARIOLUX 63 AME, STEERING.....	74
VARIOLUX 63 AME, REGULIERUNGEN VARIOLUX 63 AME, CONTROLS	76
VARIOLUX 63 AME, EL. AUSSTATTUNG VARIOLUX 63 AME, EL. EQUIPMENT	78
VARIOLUX 63 AME, MOTOR VARIOLUX 63 AME, ENGINE	80
VARIOLUX 63 AME, TRANSMISSION VARIOLUX 63 AME, TRANSMISSION.....	82



Seite Page I-3	INHALT CONTENTS	Ausgabe Issue 2005-1
----------------------	----------------------------	----------------------------

AUFSITZMÄHER RIDE-ON MOWER

VARIOLUX 63 AME, MÄHWERKHEBER VARIOLUX 63 AME, MOWER DECK LIFT.....	84
VARIOLUX 63 AME, MÄHWERKEINKUPPLUNG VARIOLUX 63 AME, MOWER DECK ENGAGEMENT	86
VARIOLUX 63 AME, MÄHWERK VARIOLUX 63 AME, MOWER DECK.....	88
VARIOLUX 63 AME, GRASSFANGSACK VARIOLUX 63 AME, GRASS CATCHER.....	90
MULCHINGSATZ, VARIOLUX 63 AME, ART. NR 13-0926-11 MULCHER KIT, VARIOLUX 63 AME, ART. NO 13-0926-11.....	92

GARTENHÄCKSLER SHREDDER

VARIOLUX HÄCKSLER, CHASSIE VARIOLUX SHREDDER, CHASSIS.....	94
VARIOLUX HÄCKSLER, EL. AUSSTATTUNG, SCHNEIDSYSTEM VARIOLUX SHREDDER, EL. EQUIPMENT, CUTTER	96

ÜBRIGENS OTHERS

VARIOLUX 51 GW VARIOLUX 51 GW.....	98
---------------------------------------	----



Seite F-2	KATALOGINSTRUKTION	Ausgabe 2005-1
------------------	---------------------------	-----------------------

Dieser Ersatzteilkatalog besteht aus vier verschiedenen Teilen. Jeder Teil hat eine eigene Seitennumerierung:

Teil	Seitennumerierung
A. Inhaltsverzeichnis	I1, I2, I3 usw.
B. Vorwort	F1, F2, F3 usw.
C. Katalogteil	1, 2, 3, usw.
D. Nummernregister	N1, N2, N3 usw.

A. Inhaltsverzeichnis

Das Inhaltsverzeichnis listet alle Katalogkapitel auf. Unter den Kapitelüberschriften sind Seitenangaben zu allen Abschnitten des Katalogteils zu finden. Im Inhaltsverzeichnis stehen die Überschriften der Katalogabschnitte, d. h. der Text, der ganz oben auf jeder Textseite zu finden ist.

B. Vorwort

Das Vorwort enthält allgemeine Informationen, Adressen, Schaltpläne usw.

C. Katalogteil

Sämtliche Katalogabschnitte bestehen aus einer Konstruktionszeichnung (auf der linken Seite) und der zugehörigen Ersatzteilliste.

In manchen Fällen ist die Ersatzteilliste so umfangreich, daß sie sich auf einer oder mehreren weiteren Seiten fortsetzt. In diesen Fällen ist die Konstruktionszeichnung auf jeder linken Seite noch einmal abgebildet.

Die Textseiten enthalten folgende Information:

1. Name des Kapitels. Steht auch im Inhaltsverzeichnis.
2. Ausgabe.
3. Bildnummer. Entspricht der Nummer, die unten links auf den Konstruktionszeichnungen steht.
4. Überschrift des Abschnittes. Steht auch im Inhaltsverzeichnis.
5. Seite. Steht auch im Inhaltsverzeichnis.

6. Pos. Bezieht sich auf die Konstruktionszeichnung.
7. Anzahlüberschriften. Wenn die Ersatzteilliste mehrere ähnliche Produkte umfaßt, werden die verschiedenen Artikelnummern der Modelle in den Anzahlüberschriften angegeben. Aus Platzgründen werden nur die vier mittleren Ziffern der Artikelnummer angegeben. Sämtliche kompletten Artikelnummern sind unter "SORTIMENT" aufgelistet.
8. Anzahl. Hier wird angegeben, wie viele Teile der jeweiligen Position das Gerät enthält. Achtung! Eine bestimmte Ersatzteilnummer kann sich in derselben Ersatzteilliste befinden, jedoch mit einer anderen Positionsziffer.
9. Ersatzteilnummer. Dies ist die Bestellnummer des Ersatzteils.
10. Bezeichnung.
11. Punkteinzug. Einer oder mehrere Punkteinzüge bedeuten, daß dieses Teil zu einer kompletten Einheit gehört. Achtung! Hier wird nur die Anzahl angegeben, die zu einer kompletten Einheit gehört.
12. Satz. Zu Sätzen gehörende Teile sind mit S oder F gekennzeichnet. Anwendung hauptsächlich für Motor- teile, z. B. für Dichtungssätze.
13. Anmerkung.
14. Neues Teil. Die Kennzeichnung mit X bedeutet, daß die Ersatzteilnummer in dieser Zeile neu ist und sich von der vorigen Katalogausgabe unterscheidet. Siehe "Nummernregister - neue Teile" am Ende des Katalogs.

D. Nummernregister

Listet alle im Katalog enthaltenen Ersatzteilnummern auf und weist auf die Seite hin, auf der sie zu finden sind. Wenn die jeweilige Ersatzteilnummer auf mehreren Seiten vorkommt, werden die einzelnen Seiten durch Kommazeichen getrennt aufgelistet.

Ersatzteilkatalog Parts Catalogue				① → RASENMÄHER LAWN MOWERS	
Ausgabe Issue 2002-2		Bild Picture No B065		VARIOLUX 40 BCH ④	
Seite Page 30					
Pos. Fig.	⑦ Anzahl/Quantity	Artikel Nr. Part No	Bezeichnung	Description	Satz Kit
⑥	⑧	⑨	⑩		⑫
X	1	1117-3265-03	Chassie.....	Chassis.....	
	2	1117-3259-01	Radschild.....	Wheel cover.....	
	3	1117-3039-01	Verstärkung.....	Reinforcement.....	
	4	1117-1182-01	Ansatzbolzen.....	Shoulder bolt.....	
	5	1117-3261-01	Einstellhebel.....	Adjusting lever.....	
	6	1117-1214-01	• Achse.....	• Pin.....	Inkl. 6
	7	1117-1376-01	Radschild.....	Wheel lever.....	
	8	1117-1000-01	Einstellhebel.....	Adjusting lever.....	



Issue 2005-1	CATALOGUE INSTRUCTIONS	Page F- 3
---------------------	-------------------------------	------------------

This spare parts catalogue consists of four different parts. Each part has its own page number as follows:

Part	Page number
A. List of contents	I1, I2, I3 etc...
B. Foreword	F1, F2, F3, etc...
C. Catalogue section	1, 2, 3 etc...
D. Number register	N1, N2, N3 etc...

A. Contents

Lists all chapters of the catalogue. Under the chapter headings are page references to all sections of the catalogue part. The list of contents gives the heading(s) of the catalogue section, i.e. the text that appears at the top of each page.

B. Foreword

Contains general information, addresses, wiring diagram, etc.

C. Catalogue section

All catalogue sections consist of an exploded view (on the left page) and the corresponding list of spare parts.

In some cases the list of spare parts is so long that it continues on one or more pages. In such cases the exploded view is repeated on each left page.

The pages of text contain the following information:

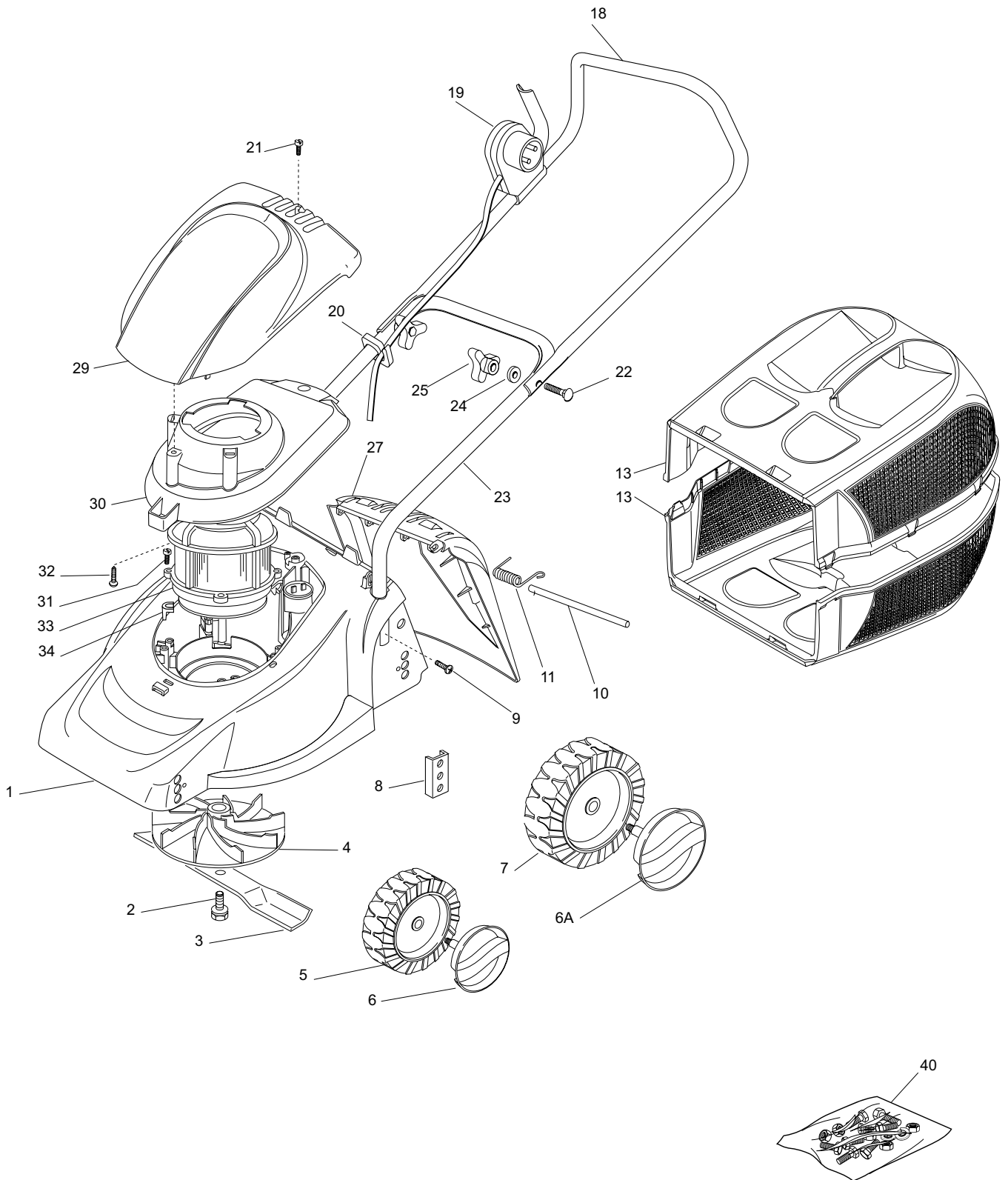
1. Chapter name. Also appears in list of contents.
2. Issue.
3. Picture no. Corresponds to number at the bottom left of the exploded view.
4. Section heading. Also appears in list of contents.
5. Page. Also appears in list of contents.
6. Figure. Refers to exploded view.

7. Quantity headings. If the list of spare parts covers several similar products then the article numbers of the various models are given under the quantity headings. For reasons of space only the four central digits of the article number are given. See "RANGE" for a complete list of article numbers.
8. Quantity. This indicates how many of each item are used in the machine. NOTE! A given spare part number can reappear in the same parts list but with a different figure number.
9. Spare part no. The order number for the spare part.
10. Description.
11. Bullet indent. One or more bullet indents indicates that this part belongs to an assembly. NOTE! This only indicates the quantity that is included in a single assembly.
12. Kit. Parts that belong to a kit are labelled S or F. Used mainly for engine components, e.g. gasket kits.
13. Notes.
14. New part. The X label indicates that the spare part number in this line is new compared with the previous version of this catalogue. See "Number register – new parts" at back of catalogue.

D. Number register

Lists all the spare parts numbers in the catalogue with references to the page the number appears on. If a spare part number appears on several pages then each page is separated by a comma.

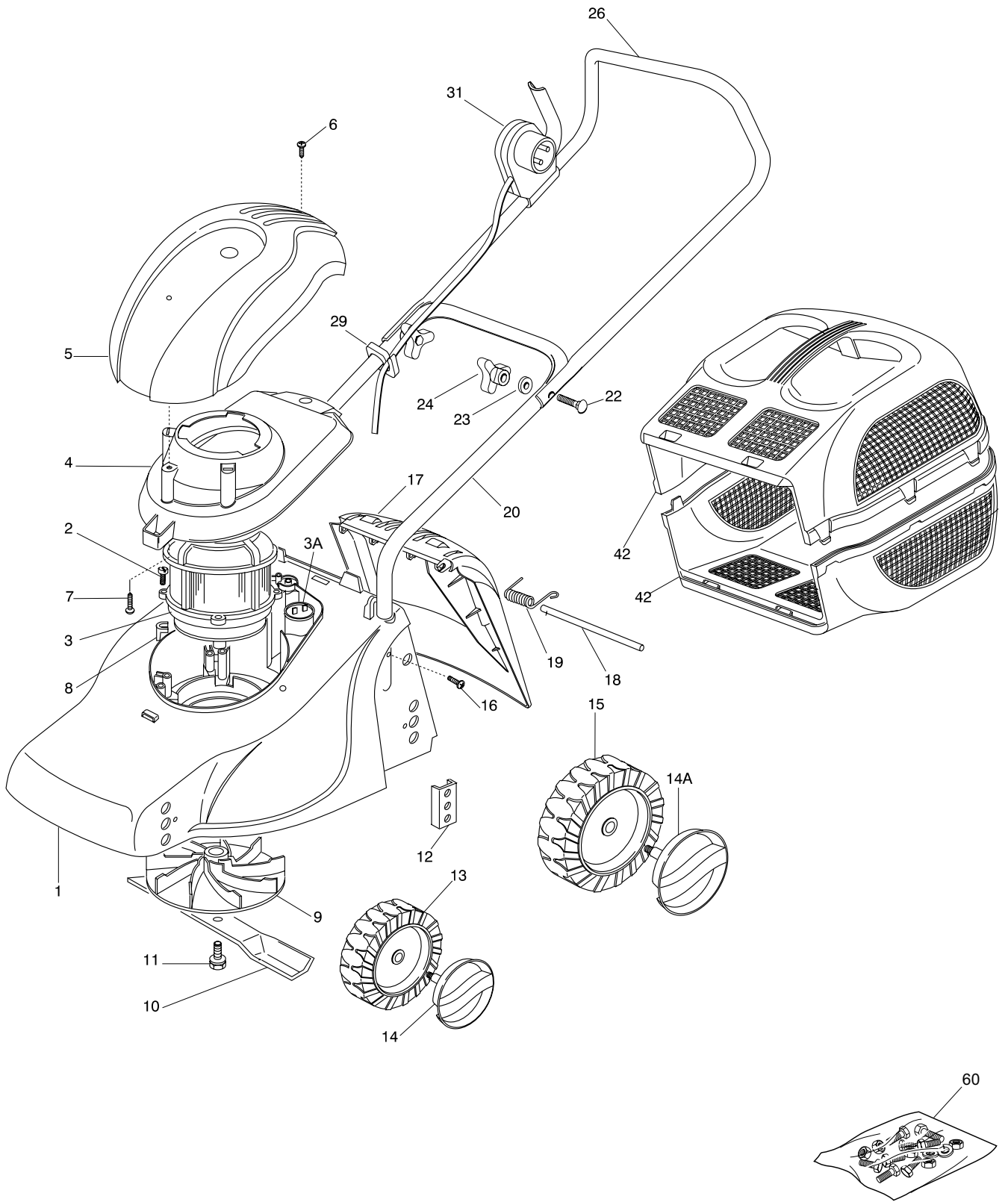
Ersatzteilkatalog Parts Catalogue				1 → RASENMÄHER LAWN MOWERS	
Ausgabe Issue 2002- 2		Bild Picture No B065		VARIOLUX 40 BCH 4 VARIOLUX 40 BCH	
				Seite Page 30 5	
Pos. Fig.	7 Anzahl/Quantity	Artikel Nr. Part No	Bezeichnung	Description	Satz Kit
14 X	6 594 249	9	10		12
1	8 1	1117- 3265- 03	Chassie.....	Chassis	
2	2	1117- 3259- 01	Radschild.....	Wheel cover	
3	1	1117- 3039- 01	Verstärkung.....	Reinforcement.....	
4	2	1117- 1182- 01	Ansatzbolzen.....	Shoulder bolt	
5	2	1117- 3261- 01	Einstellhebel.....	Adjusting lever	
6	2	1117- 1214- 01	• Achse.....	• Pin.....	Inkl. 6
7	2	1117- 1376- 01	Radschild.....	Wheel lever	
8	2	1117- 1000- 01	Einstellhebel.....	Adjusting lever	



B091



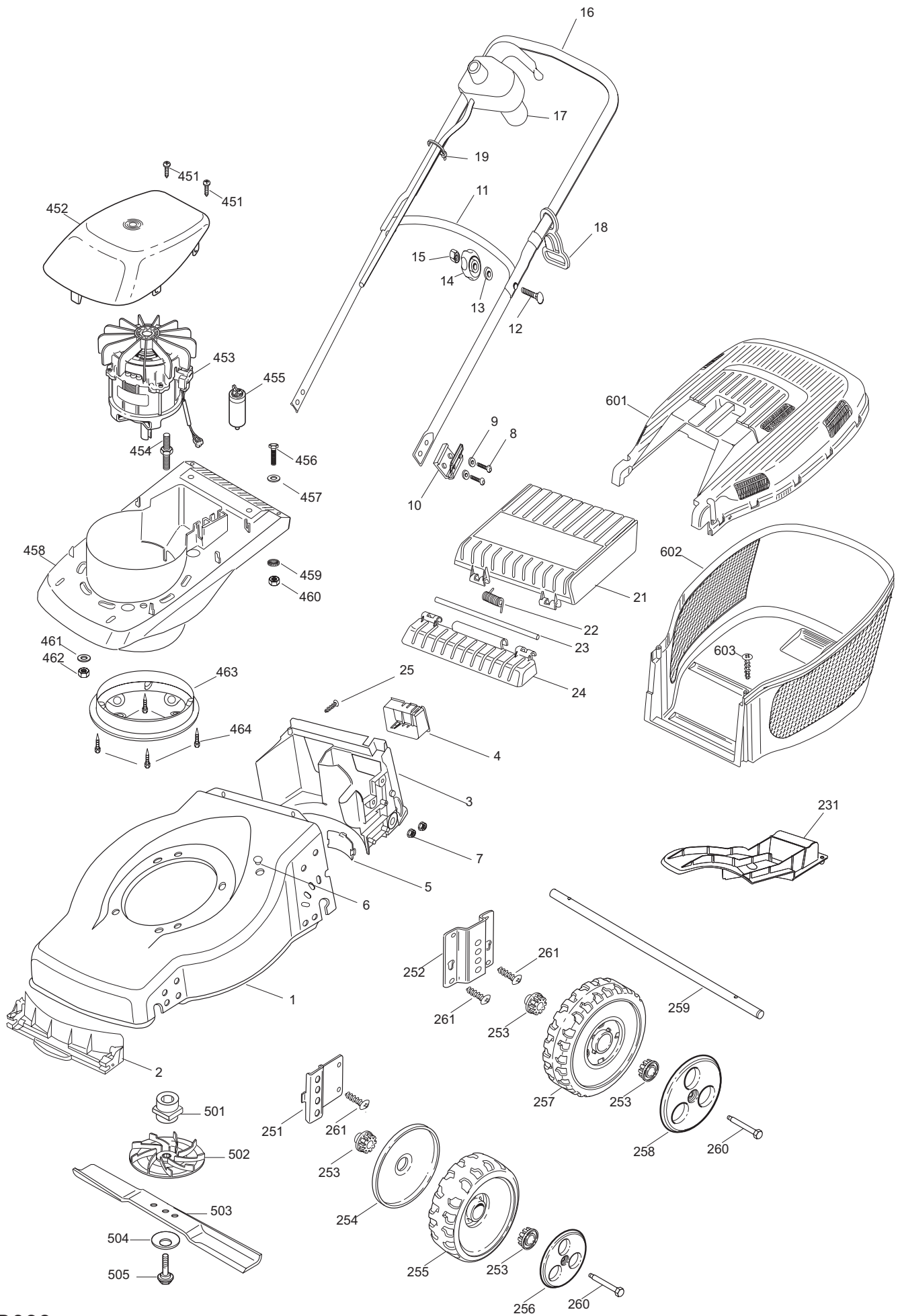
Ausgabe Issue 2005- 1		Bild Nr Picture No B091		HANSEATIC 35 E CMI 35 E		HANSEATIC 35 E CMI 35 E		Seite Page 2	
Pos. Fig.	Anzahl/Quantity				Artikel Nr. Part No	Bezeichnung	Description	Satz Kit	Anmerkung Notes
X	1	1			1136-1620-01	Chassie- grün.....	Deck- green		
	2	1			1136-0752-01	Messerbolzen	Blade bolt		
X	3	1			1111-9737-01	Messer.....	Blade		
X	4	1			1136-0673-01	Halter/Gebläse	Hub/fan		
X	5	2			1136-1611-01	Rad	Wheel.....		
X	6	2			1136-1626-01	Radkappe- weiß	Hub cap- white		
X	6A	2			1136-1625-01	Radkappe- weiß	Hub cap- white		
X	7	2			1136-1612-01	Rad	Wheel.....		
	8	4			1136-0701-01	Radhalter	Wheel support.....		
	9	2			9847-8019-16	Schraube	Screw		
X	10	1			1136-1607-01	Achse.....	Pin		
	11	1			1136-0669-01	Feder	Spring		
X	13	2			1136-1606-01	Grassfangkorb- halbe.....	Grassbox- part		
X	18	1			1136-1630-01	Holm- Oberteil	Handle- upper.....		
X	19	1			1136-1595-01	Schalter	Dead hand switch.....		
X	20	1			1136-1603-01	Kabelhalter.....	Anchor clamp.....		
	21	1			9836-9525-12	Schraube	Screw		
	22	2			9898-0645-12	Schraube	Screw		
X	23	1			1136-1631-01	Holm- Unterteil	Handle- lower		
	24	2			9699-0060-02	Scheibe.....	Flat washer.....		
X	25	2			1136-1604-01	Schließrad	Knob		
X	27	1			1136-1609-01	Klappe	Stone guard		
X	29	1			1136-1598-01	Motorhaube	Cover		
X	30	1			1136-1597-01	Stütz- Motorhaube	Support- cover		
	31	4			9836-9635-12	Schraube	Screw		
	32	1			9847-8019-16	Schraube	Screw		
X	33	1			1136-1593-01	El.Motor.....	El.motor		1000 W
X	34	4			1136-1602-01	Distanz.....	Spacer		
X	40	1			1136-1633-01	Schraubensatz	Screw outfit.....		



B092



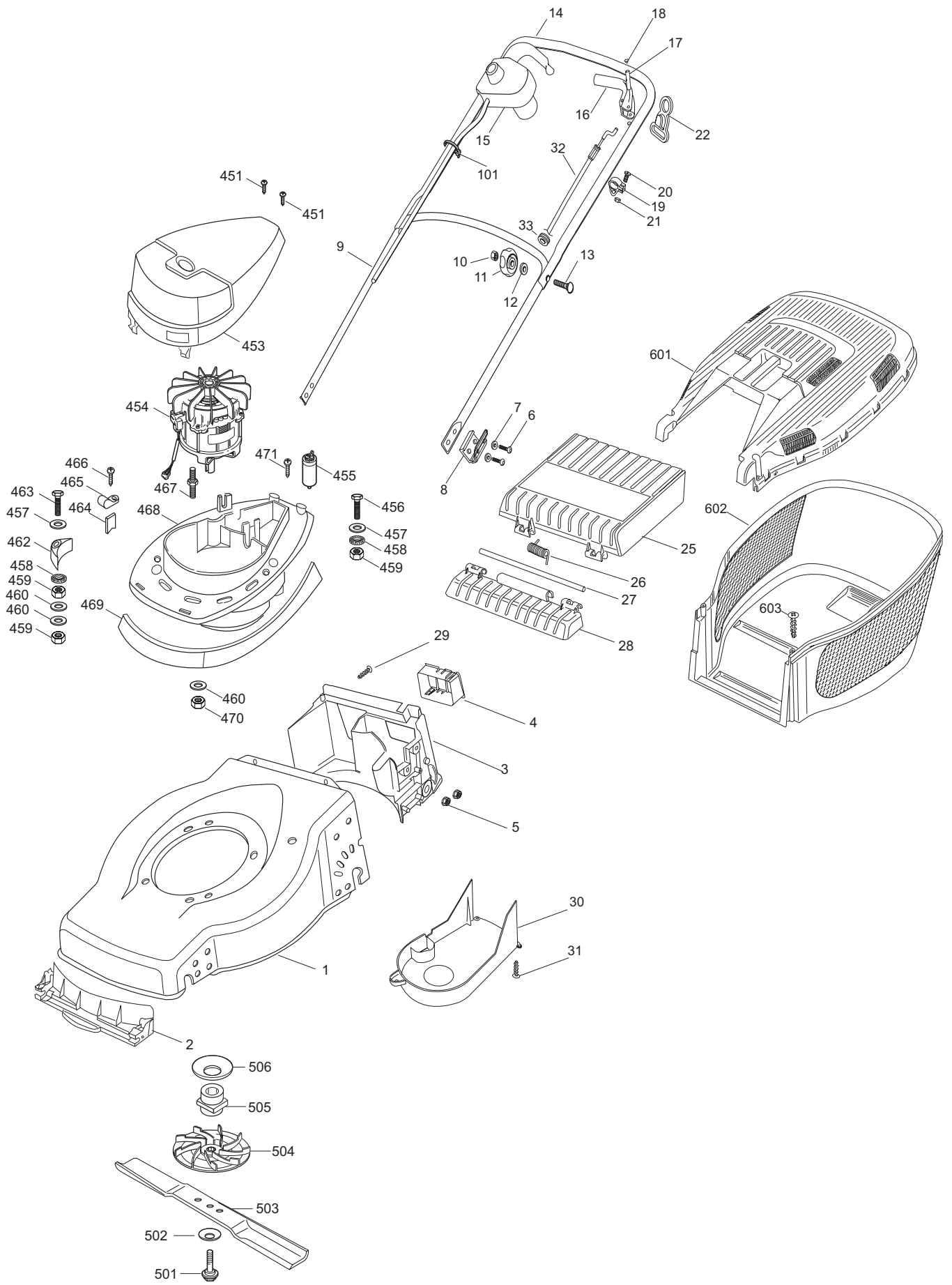
Ausgabe Issue 2005- 1		Bild Nr Picture No B092		HANSEATIC 39 E CMI 39 E		HANSEATIC 39 E CMI 39 E		Seite Page 4	
Pos. Fig.	Anzahl/Quantity				Artikel Nr. Part No	Bezeichnung	Description	Satz Kit	Anmerkung Notes
X	1	1			1136-1617-01	Chassie- grün.....	Deck- green		
	2	4			9836-9635-12	Schraube	Screw		
X	3	1			1136-1594-01	El.Motor.....	El.motor		1300 W
X	3A	1			1136-1592-01	Kondensator.....	Condensor		20 µF
X	4	1			1136-1597-01	Stütz- Motorhaube	Support- cover		
X	5	1			1136-1596-01	Motorhaube	Cover		
	6	1			9836-9525-12	Schraube	Screw		
	7	1			9847-8019-16	Schraube	Screw		
X	8	4			1136-1602-01	Distanz.....	Spacer.....		
	9	1			1136-0673-01	Halter/Gebälse	Hub/fan		
X	10	1			1111-9738-01	Messer.....	Blade		
	11	1			1136-0752-01	Messerbolzen	Blade bolt		
	12	4			1136-0701-01	Radhalter	Wheel support.....		
X	13	2			1136-1611-01	Rad	Wheel.....		
X	14	2			1136-1626-01	Radkappe- weiß	Hub cap- white		
X	14A	2			1136-1625-01	Radkappe- weiß	Hub cap- white		
X	15	2			1136-1612-01	Rad	Wheel.....		
	16	2			9847-8019-16	Schraube	Screw		
X	17	1			1136-1610-01	Klappe	Stone guard		
	18	1			1136-0678-01	Achse.....	Pivot pin.....		
	19	1			1136-0669-01	Feder	Spring		
X	20	1			1136-1631-01	Holm- Unterteil	Handle- lower		
	22	2			9898-0645-12	Schraube	Screw		
	23	2			9699-0060-02	Scheibe.....	Flat washer.....		
X	24	2			1136-1604-01	Schließrad	Knob		
X	26	1			1136-1630-01	Holm- Oberteil	Handle- upper.....		
X	29	1			1136-1603-01	Kabelhalter.....	Anchor clamp.....		
X	31	1			1136-1595-01	Schalter	Dead hand switch.....		
X	42	2			1136-1605-01	Grassfangkorb- Halbe	Grassbox- part		
X	60	1			1136-1633-01	Schraubensatz	Screw outfit.....		



B093



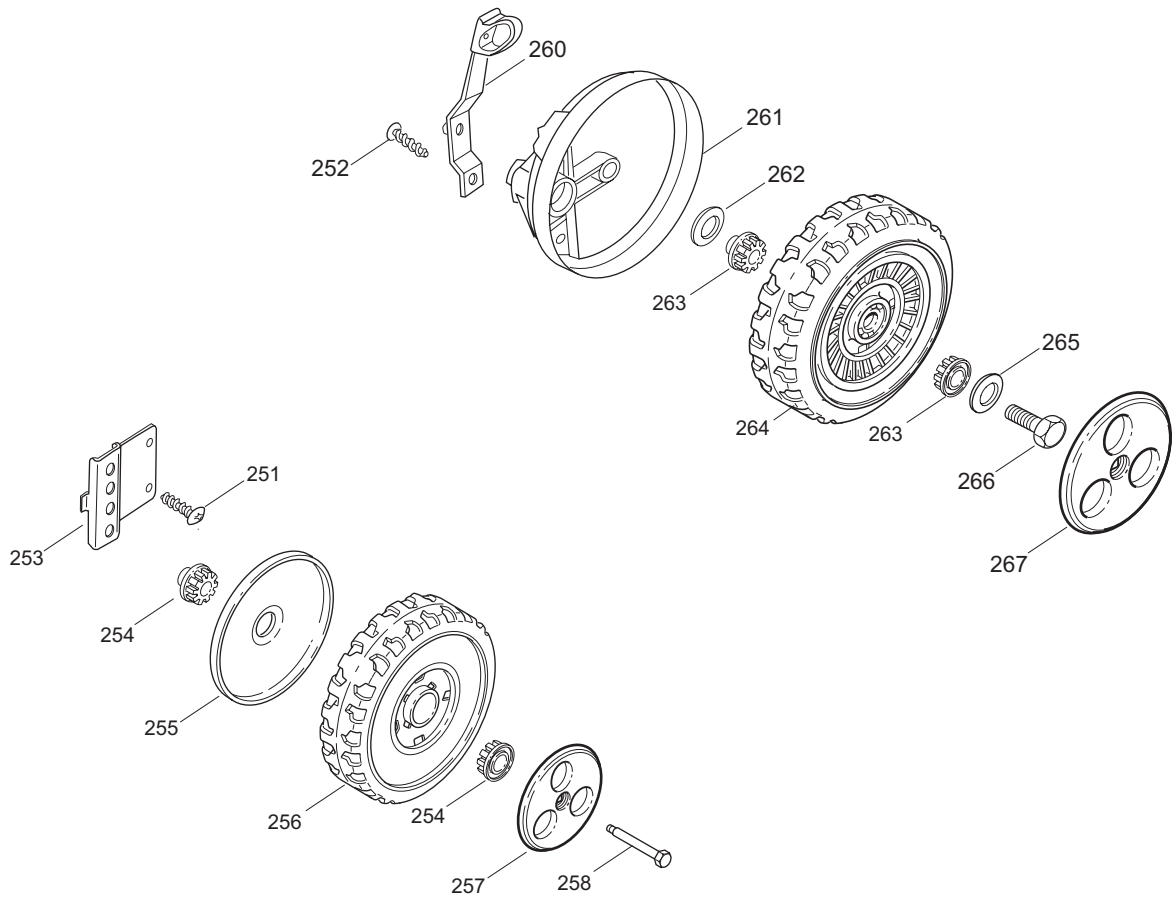
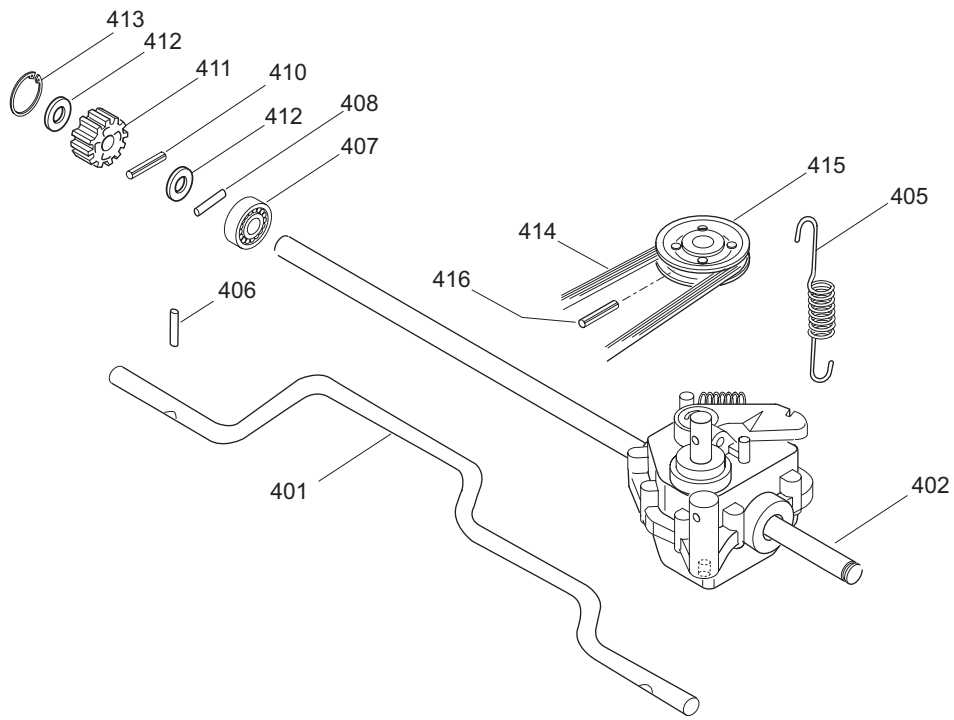
Ausgabe Issue		Bild Nr Picture No		HANSEATIC 45 E		HANSEATIC 45 E		Seite Page	
2005- 1		B093						6	
Pos. Fig.	Anzahl/Quantity				Artikel Nr. Part No	Bezeichnung	Description	Satz Kit	Anmerkung Notes
1	1	1			1117-3262-03	Chassie- grün.....	Chassis- green		
2	1	1			1117-3007-01	Leitschiene- vordere	Baffle- front		
3	1	1			1117-3008-01	Leitschiene- hintere	Baffle- rear		
4	1	1			1111-2927-01	Batteriehalter	Battery holder		
5	1	1			1117-1148-01	Deckel.....	Cap.....		
6	1	1			1136-1400-01	Propfen.....	Cap.....		
7	4	4			1117-1131-01	Mutter.....	Nut.....		
8	4	4			1117-3046-01	Bolzen.....	Bolt		
9	4	4			9699-0062-02	Scheibe.....	Flat washer.....		
10	2	2			1117-1192-01	Isolierplatte.....	Isolation.....		
11	1	1			1136-1430-01	Holm- Unterteil	Handlebar- lower part.....		
12	2	2			1136-0620-01	Schraube	Screw.....		
13	2	2			1136-0693-01	Scheibe.....	Washer.....		
14	2	2			1117-3194-01	Verriegelungsrads	Locking knob		
15	2	2			9799-0831-02	Mutter	Nut		
16	1	1			1136-1433-01	Holm- Oberteil	Handlebar- upper part		
17	1	1			1136-1421-01	Schalter	Switch		
18	1	1			1136-0662-01	Kabelbefestigung	Fairlead		
19	1	1			1136-1403-01	Kabelhalter.....	Cable holder.....		
21	1	1			1117-1156-02	Klappe- schwarz	Rear flap- black		
22	1	1			1117-1126-01	Feder	Spring- rear flap		
23	1	1			1117-1143-01	Achse.....	Shaft		
24	1	1			1117-1155-02	Klappehalterung- schw.	Flap holder- black.....		
25	2	2			9836-9516-12	Schraube	Screw.....		
231	1	1			1117-3001-01	Mulcherpropfen	Mulch plug		
251	2	2			1117-3009-01	Radplatte	Wheel plate		
252	2	2			1117-3010-01	Radplatte	Wheel plate		
253	8	8			1117-3012-01	Lagerbuchse.....	Wheel bush.....		
254	2	2			1117-1161-01	Radschutz.....	Wheel protection.....		
255	2	2			1111-3163-01	Rad.....	Wheel.....		
256	2	2			1117-3224-02	Nabenkapsel- weiß.....	Hub cap- white		
257	2	2			1111-3238-01	Rad.....	Wheel.....		
258	2	2			1117-3225-02	Nabenkapsel- weiß.....	Hub cap- white		
259	1	1			1117-3011-01	Radachse.....	Wheel axle.....		
260	4	4			1117-3223-01	Ansatzbolzen	Shoulder bolt		
261	10	10			9836-9516-12	Schraube	Screw.....		
451	2	2			9836-9116-12	Schraube	Screw.....		
452	1	1			1117-1305-01	Motorendeckel- schw.....	Motor cover- black.....		
453	1	1			1117-1368-01	El.Motor.....	El.motor	1500 W	
453	1	1			1117-1391-01	El.Motor.....	El.motor	1300 W	
454	4	4			1117-1112-01	Bolzen.....	Bolt		
455	1				1117-3042-01	Kondensator	Condensor	16 µF	
455		1			9400-0224-00	Kondensator	Capacitor.....	20 µF	
456	3	3			9997-0820-16	Schraube	Screw.....		
457	3	3			9699-0028-02	Scheibe.....	Flat washer.....		
458	1	1			1117-1165-02	Motorgehäuse- schwarz	Motor mount- black.....		
459	3	3			9678-0009-02	Schloßscheibe	Lock washer.....		
460	3	3			9799-0831-02	Mutter	Nut.....		
461	4	4			9699-0062-02	Scheibe.....	Flat washer.....		
462	4	4			9747-0831-02	Mutter.....	Lock nut.....		
463	1	1			1117-1212-01	Motorschutz	Motor protection.....		
464	4	4			9838-9110-12	Schraube	Screw.....		
501	1	1			1117-1151-01	Messerhalter.....	Blade mount.....		
502	1	1			1117-1299-01	Ventilator	Impeller.....		
503	1	1			1111-9724-01	Messer.....	Blade.....		
504	1	1			1117-1111-01	Messerscheibe.....	Disc washer		
505	1	1			1111-9715-01	Messerbolzen	Blade bolt		
601	1	1			1117-1157-02	Behälterdeckel- schwar.....	Grassbag cover- black.....		
602	1	1			1117-1218-01	Behälter- Unterteil.....	Lower grass bag		
603	2	2			9836-9516-12	Schraube	Screw.....		



B094

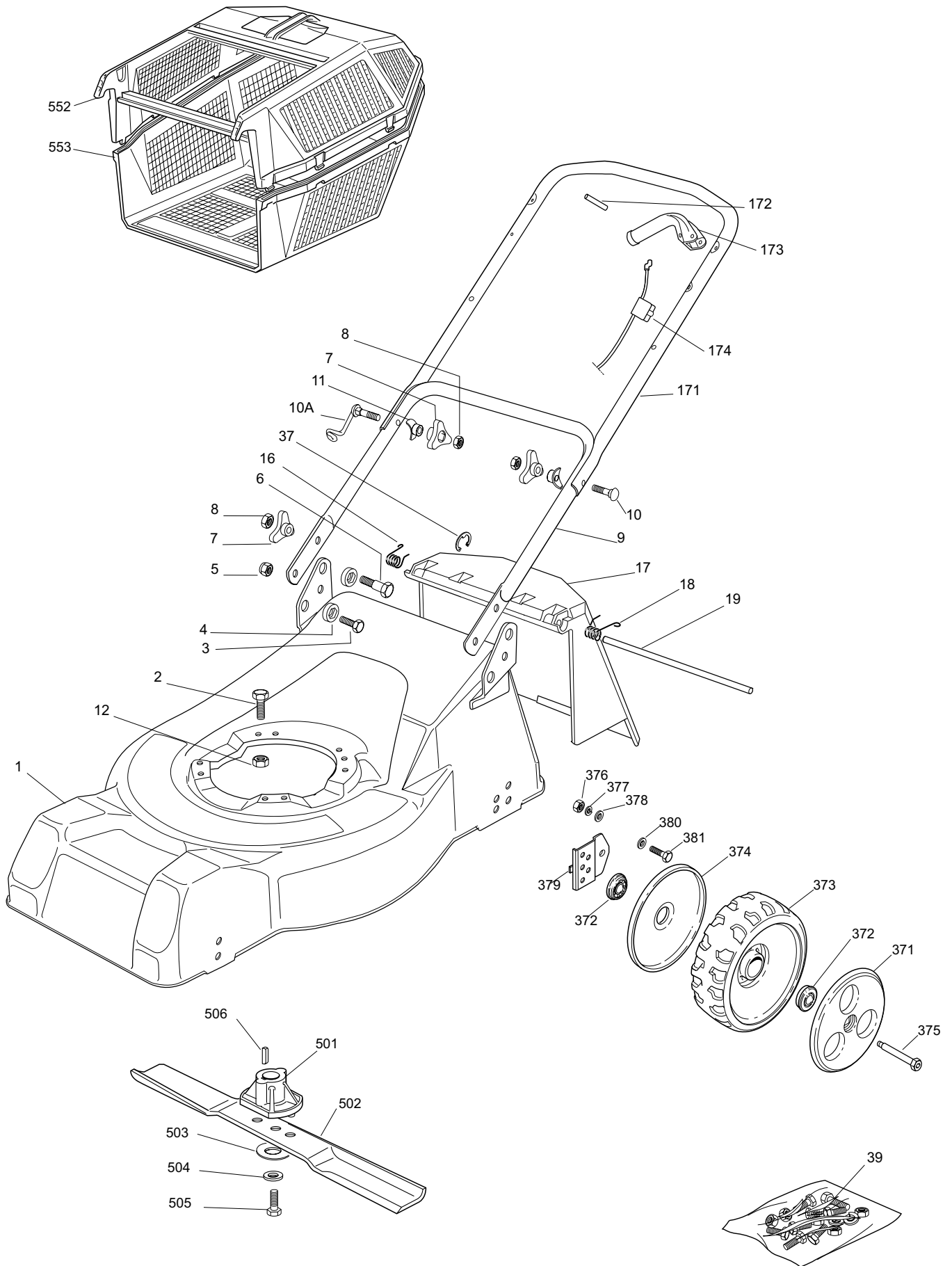


Ausgabe Issue 2005- 1		Bild Nr Picture No B094		HANSEATIC 45 EA CHASSIE MOTOR		HANSEATIC 45 EA CHASSIS MOTOR		Seite Page 8	
Pos. Fig.	Anzahl/Quantity				Artikel Nr. Part No	Bezeichnung	Description	Satz Kit	Anmerkung Notes
1	1				1117-3262-03	Chassie- grün.....	Chassis- green		
2	1				1117-3007-01	Leitschiene- vordere	Baffle- front		
3	1				1117-3008-01	Leitschiene- hintere	Baffle- rear		
4	1				1111-2927-01	Batteriehalter	Battery holder		
5	4				1117-1131-01	Mutter.....	Nut		
6	4				1117-3046-01	Bolzen.....	Bolt		
7	4				9699-0062-02	Scheibe.....	Flat washer.....		
8	2				1117-1192-01	Isolierplatte.....	Isolation		
9	1				1136-1430-01	Holm- Unterteil	Handlebar- lower part.....		
10	2				9799-0831-02	Mutter	Nut		
11	2				1117-3194-01	Verriegelungsrad	Locking knob		
12	2				1136-0693-01	Scheibe.....	Washer.....		
13	2				1136-0620-01	Schraube	Screw.....		
14	1				1136-1434-01	Holm- Oberteil	Handlebar- upper part		
15	1				1136-1421-01	Schalter	Switch		
16	1				1117-3222-01	Regulierbügel	Control lever		
17	1				9595-0258-00	Spannstift	Locating pin		
18	2				1117-3075-01	Druckstift.....	Press nail		
19	1				1117-1114-01	Drahthalter.....	Support		
20	1				9865-0616-16	Schraube	Screw.....		
21	1				9799-0631-02	Mutter	Nut		
22	1				1136-0662-01	Kabelbefestigung	Fairlead		
25	1				1117-1156-02	Klappe- schwarz	Rear flap- black		
26	1				1117-1126-01	Feder	Spring- rear flap		
27	1				1117-1143-01	Achse.....	Shaft		
28	1				1117-1155-02	Klappehalterung- schw.	Flap holder- black.....		
29	2				9836-9516-12	Schraube	Screw.....		
30	1				1117-1147-01	Riemenschutz.....	Transmission cap		
31	2				9836-9516-12	Schraube	Screw.....		
32	1				1136-1404-01	Kupplungsdraht.....	Clutch cable		
33	1				1136-0629-01	Kabeldurchgang.....	Fair lead		
101	1				1136-1403-01	Kabelhalter.....	Cable holder		
451	2				9836-9116-12	Schraube	Screw.....		
453	1				1117-1386-02	Motorhaube- schwarz.....	Motor cover- black		
454	1				1117-1369-01	El.Motor.....	El.motor		1800 W
455	1				9400-0224-00	Kondensator	Capacitor		20 µF
456	2				1136-1213-01	Schraube	Screw.....		
457	3				9699-0028-02	Scheibe.....	Flat washer.....		
458	3				9678-0009-02	Schloßscheibe	Lock washer		
459	4				9799-0831-02	Mutter	Nut		
460	4				9699-0062-02	Scheibe.....	Flat washer.....		
462	3				1117-1361-01	Motorstütz.....	Motor support.....		
463	1				9997-0880-16	Schraube	Screw		
464	1				1117-1359-01	Klemme	Clamp.....		
465	1				1117-1245-01	Kabelklemme.....	Cable clamp		
466	1				9849-7819-16	Schraube	Screw		
467	4				1117-1112-01	Bolzen.....	Bolt		
468	1				1117-1372-02	Motorgehäuse- schwarz	Motor mount- black.....		
469	1				1117-1373-02	Motorschutz- schwarz	Motor cover- black		
470	4				9747-0831-02	Mutter.....	Lock nut.....		
471	1				9849-7819-16	Schraube	Screw.....		
501	1				1111-9715-01	Messerbolzen	Blade bolt.....		
502	1				1117-1111-01	Messerscheibe.....	Disc washer		
503	1				1111-9724-01	Messer.....	Blade.....		
504	1				1117-1299-01	Ventilator	Impeller.....		
505	1				1117-1151-01	Messerhalter.....	Blade mount.....		
506	1				1117-1358-01	Schutz	Motor shaft protectio		
601	1				1117-1157-02	Behälterdeckel- schwarz.....	Grassbag cover- black.....		
602	1				1117-1218-01	Behälter- Unterteil.....	Lower grass bag		
603	2				9836-9516-12	Schraube	Screw.....		





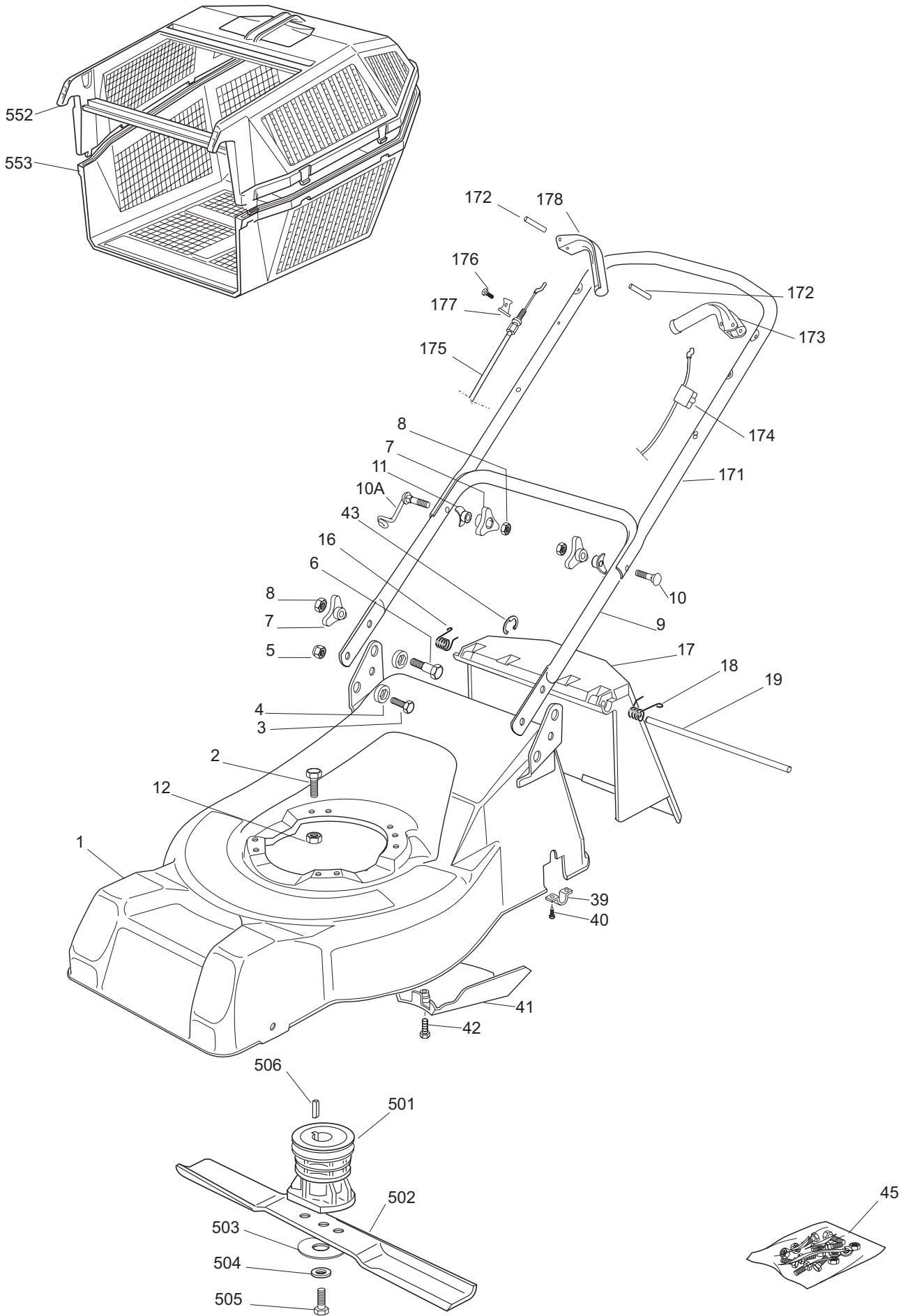
Ausgabe Issue 2005- 1		Bild Nr Picture No B095		HANSEATIC 45 EA GETRIEBE RADAUFHÄNGUNG		HANSEATIC 45 EA TRANSMISSION WHEEL SUSPENSION		Seite Page 10	
Pos. Fig.	Anzahl/Quantity				Artikel Nr. Part No	Bezeichnung	Description	Satz Kit	Anmerkung Notes
251	4				9836-9516-12	Schraube	Screw		
252	2				9836-9512-12	Schraube	Screw		
253	2				1117-3009-01	Radplatte	Wheel plate		
254	4				1117-3012-01	Lagerbuchse	Wheel bush		
255	2				1117-1161-01	Radschutz	Wheel protection		
256	2				1111-3163-01	Rad	Wheel		
257	2				1117-3224-02	Nabenkapsel- weiß	Hub cap- white		
258	2				1117-3223-01	Ansatzbolzen	Shoulder bolt		
260	1				1117-1174-01	Höheneinstellhebe	Height adjust lever		
261	2				1117-3256-01	Raddeckel	Wheel protection cap		
262	2				9699-0037-02	Scheibe	Washer		
263	4				1111-1273-01	Buchse	Bushing		
264	2				1111-2663-01	Rad	Wheel		
265	2				9699-0085-02	Scheibe	Flat washer		
266	2				1136-1397-01	Schraube	Screw		
267	2				1111-2815-03	Nabenkapsel- weiß	Hub cap- white		
401	1				1117-1160-01	Hinterachse	Shaft- backside		
402	1				1136-1408-01	Schaltkasten Kpl	Transmission assy		
405	1				1117-1120-01	Feder	Spring		
406	2				9595-0212-00	Spannstift	Locating pin		
407	2				9549-0053-00	Kugellager	Ball bearing		
408	2				9591-0011-00	Stift	Pin		
410	2				1111-3256-01	Treibkeil	Drive key		
411	2				1111-3075-01	Zahnrad- plastikrad	Pinion- plastic wheel		
412	4				1111-2830-01	Stützscheibe	Support washer		
413	2				1117-1083-01	Schließring	Safety ring		
414	1				1111-9725-01	Keilriemen	V- belt		
415	1				1117-3266-01	Riemenscheibe	Pulley		
416	1				1136-1417-01	Schraube	Set screw		



B096



Ausgabe Issue 2005- 1		Bild Nr Picture No B096		HANSEATIC 40 B HANSEATIC 46 B CMI 46 B		HANSEATIC 40 B HANSEATIC 46 B CMI 46 B		Seite Page 12	
Pos. Fig.	Anzahl/Quantity				Artikel Nr. Part No	Bezeichnung	Description	Satz Kit	Anmerkung Notes
	40B	46B							
X	1		1		1136-1621-01	Chassie- grün.....	Deck- green		
X	1	1			1136-1622-01	Chassie- grün.....	Deck- green		
	2	3	3		9997-0830-16	Schraube	Screw		
	3	2	2		9997-0816-16	Schraube	Screw		
	4	4	4		1136-0637-01	Buchse.....	Bush.....		
	5	2	2		9747-0831-02	Mutter.....	Lock nut.....		
	6	2	2		1136-0617-01	Schraube	Screw		
	7	4	4		1136-0666-01	Griff	Knob		
	8	4	4		9799-0831-02	Mutter	Nut		
	9	1	1		1136-0758-01	Holm- Unterteil	Handle- lower		
	10	1	1		1136-0620-01	Schraube	Screw		
	10A	1	1		1136-0747-01	Schraube m. Öse	Screw w. loop		
	11	2	2		1136-0693-01	Scheibe.....	Washer.....		
	12	3	3		9739-0831-22	Mutter	Nut		
	16	1	1		1136-0670-01	Feder- rechts.....	Spring- RH		
	17	1	1		1136-0686-01	Prallblech.....	Stone guard		
	18	1	1		1136-0671-01	Feder- links	Spring- LH.....		
	19	1	1		1136-0680-01	Pivotachse	Pivot pin.....		
	37	1	1		1136-0603-01	Sprengring.....	Snap ring		
X	39	1	1		1136-1632-01	Schraubensatz	Screw outfit.....		
X	171	1	1		1136-1629-01	Holm- Oberteil	Handle- upper.....		
	172	1	1		9595-0258-00	Spannstift	Locating pin		
	173	1	1		1117-3221-01	Regulierbügel	OPC lever		
X	174	1	1		1136-1615-01	Motorbremsdraht	Engine brake cable		
	371	4	4		1117-3224-02	Nabenkapsel- weiß.....	Hub cap- white		
	372	8	8		1117-3012-01	Lagerbuchse.....	Wheel bush		
	373	4	4		1111-3163-01	Rad	Wheel.....		
	374	4	4		1117-1161-01	Radschutz.....	Wheel protection.....		
	375	4	4		1117-3223-01	Ansatzbolzen	Shoulder bolt		
	376	4	4		9799-0831-02	Mutter	Nut		
	377	4	4		9683-0030-02	Scheibe.....	Lock washer.....		
	378	4	4		1136-0014-01	Scheibe.....	Washer.....		
X	379	4	4		1136-1608-01	Radblech	Wheel plate		
	380	4	4		9699-0028-02	Scheibe.....	Flat washer.....		
	381	4	4		9997-0820-16	Schraube	Screw		
X	501	1	1		1111-9743-01	Nabe	Hub		
X	502	1			1111-9739-01	Messer.....	Blade		39 cm
X	502	1	1		1111-9740-01	Messer.....	Blade		44 cm
	503	1	1		1136-0083-01	Federscheibe	Elastic washer		
	504	1	1		1136-0015-01	Scheibe.....	Washer.....		
	505	1	1		9987-5251-12	Schraube	Screw		
	506	1	1		9600-0014-00	Keil	Key		
	552	1	1		1136-0676-01	Grasskorb- Oberteil.....	Grass box- upper.....		
	553	1	1		1136-0677-01	Grasskorb- Unterteil.....	Grass box- lower		

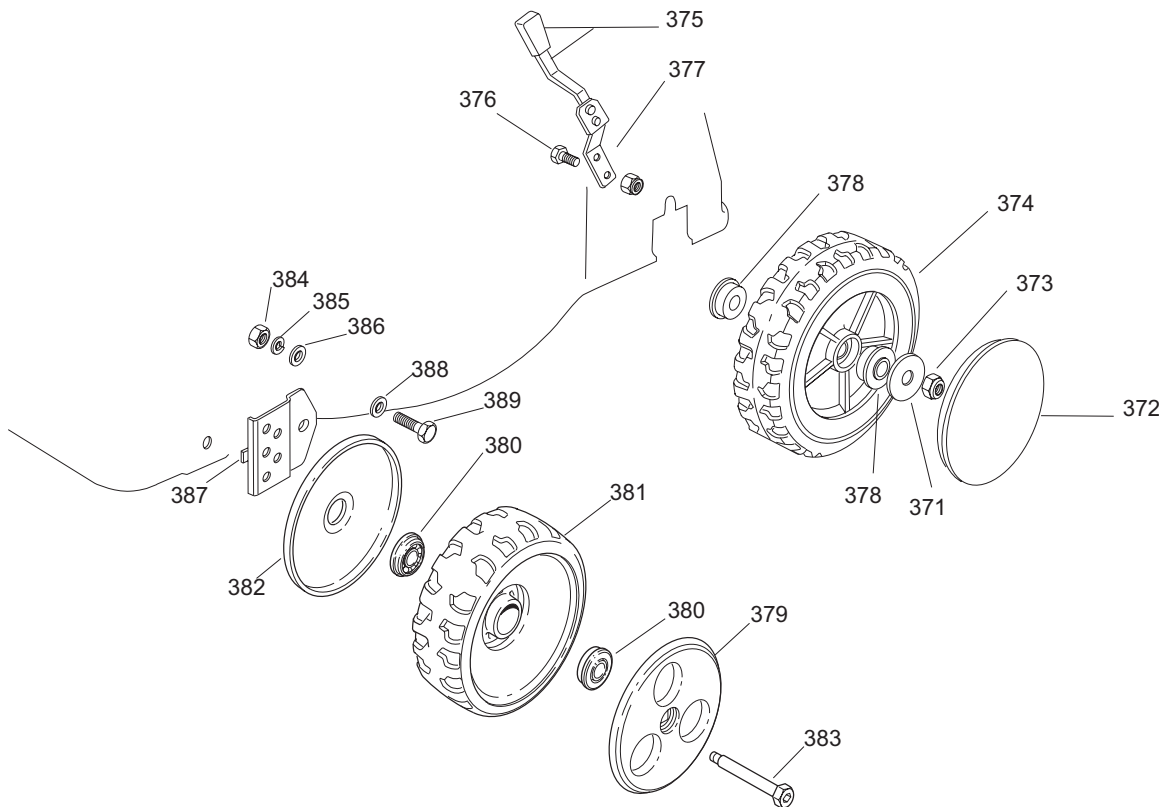
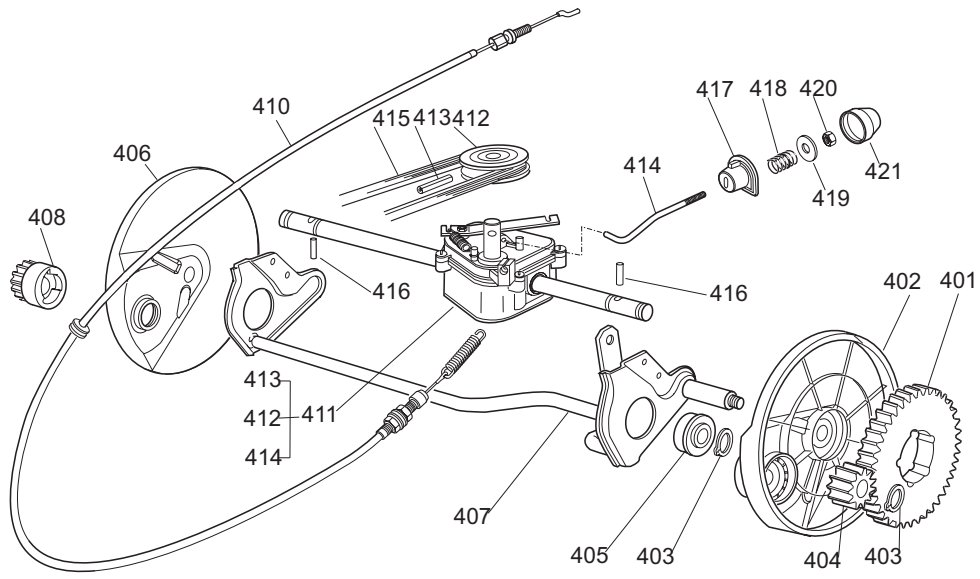
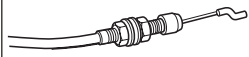


B097



Ausgabe Issue 2005- 1		Bild Nr Picture No B097		HANSEATIC 46 BA CMI 46 BA CHASSIE HOLM		HANSEATIC 46 BA CMI 46 BA CHASSIS HANDLE		Seite Page 14	
Pos. Fig.	Anzahl/Quantity				Artikel Nr. Part No	Bezeichnung	Description	Satz Kit	Anmerkung Notes
X	1	1			1136- 1619- 01	Chassie- grün.....	Deck- green		
	2	3			9997- 0830- 16	Schraube	Screw		
	3	2			9997- 0816- 16	Schraube	Screw		
	4	4			1136- 0637- 01	Buchse	Bush		
	5	2			9747- 0831- 02	Mutter	Lock nut		
	6	2			1136- 0617- 01	Schraube	Screw		
	7	4			1136- 0666- 01	Griff	Knob		
	8	4			9799- 0831- 02	Mutter	Nut		
	9	1			1136- 0758- 01	Holm- Unterteil	Handle- lower		
	10	1			1136- 0620- 01	Schraube	Screw		
	10A	1			1136- 0747- 01	Schraube m. Öse	Screw w. loop		
	11	2			1136- 0693- 01	Scheibe.....	Washer		
	12	3			9739- 0831- 22	Mutter	Nut		
	16	1			1136- 0670- 01	Feder- rechts.....	Spring- RH		
	17	1			1136- 0686- 01	Prallblech.....	Stone guard		
	18	1			1136- 0671- 01	Feder- links	Spring- LH.....		
	19	1			1136- 0680- 01	Pivotachse.....	Pivot pin.....		
	39	2			1136- 0682- 01	Platte	Plate		
	40	4			9847- 8119- 16	Schraube	Screw		
X	41	1			1136- 1599- 01	Riemenschutz.....	Belt protection.....		
	42	1			1136- 0614- 01	Schraube	Screw		
	43	1			1136- 0603- 01	Sprengring.....	Snap ring		
X	45	1			1136- 1632- 01	Schraubensatz	Screw outfit.....		
X	171	1			1136- 1629- 01	Holm- Oberteil	Handle- upper.....		
	172	2			9595- 0258- 00	Spannstift	Locating pin		
	173	1			1117- 3221- 01	Regulierbügel	OPC lever		
X	174	1			1136- 1615- 01	Motorbremsdraht	Engine brake cable		
X	175	1			1136- 1616- 01	Kupplungsdraht.....	Drive cable		
X	176	1			1136- 1591- 01	Schraube	Screw		
X	177	1			1136- 1613- 01	Drahthalter.....	Cable support.....		
	178	1			1117- 3222- 01	Regulierbügel	Control lever		
X	501	1			1111- 9744- 01	Nabe m. Scheibe.....	Hub w. pulley		
X	502	1			1111- 9740- 01	Messer.....	Blade		
	503	1			1136- 0083- 01	Federscheibe	Elastic washer		
	504	1			1136- 0015- 01	Scheibe.....	Washer.....		
	505	1			9987- 5251- 12	Schraube	Screw		
	506	1			9600- 0014- 00	Keil	Key		
	552	1			1136- 0676- 01	Grasskorb- Oberteil.....	Grass box- upper.....		
	553	1			1136- 0677- 01	Grasskorb- Unterteil.....	Grass box- lower.....		

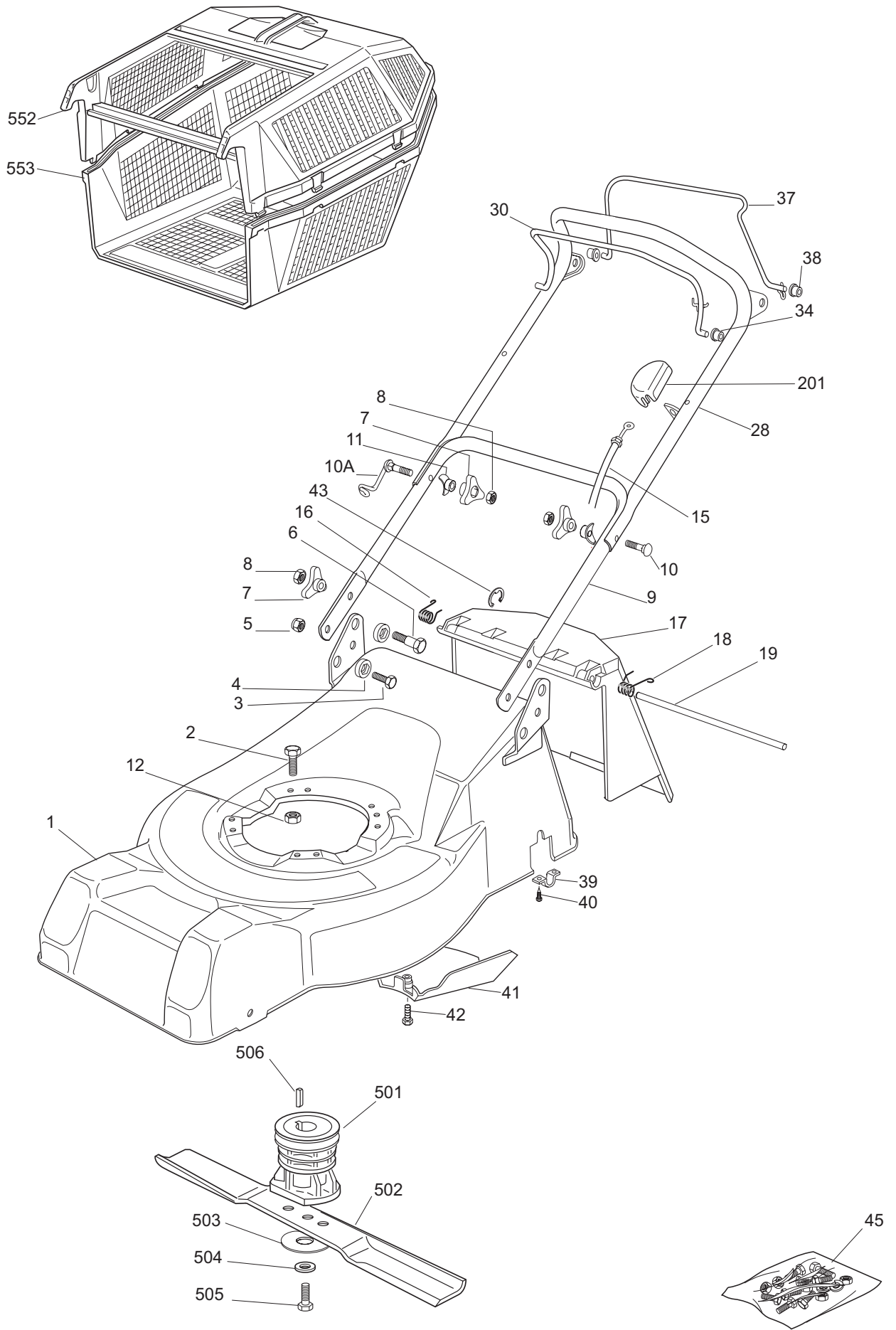
BI. CI. DI.



B098



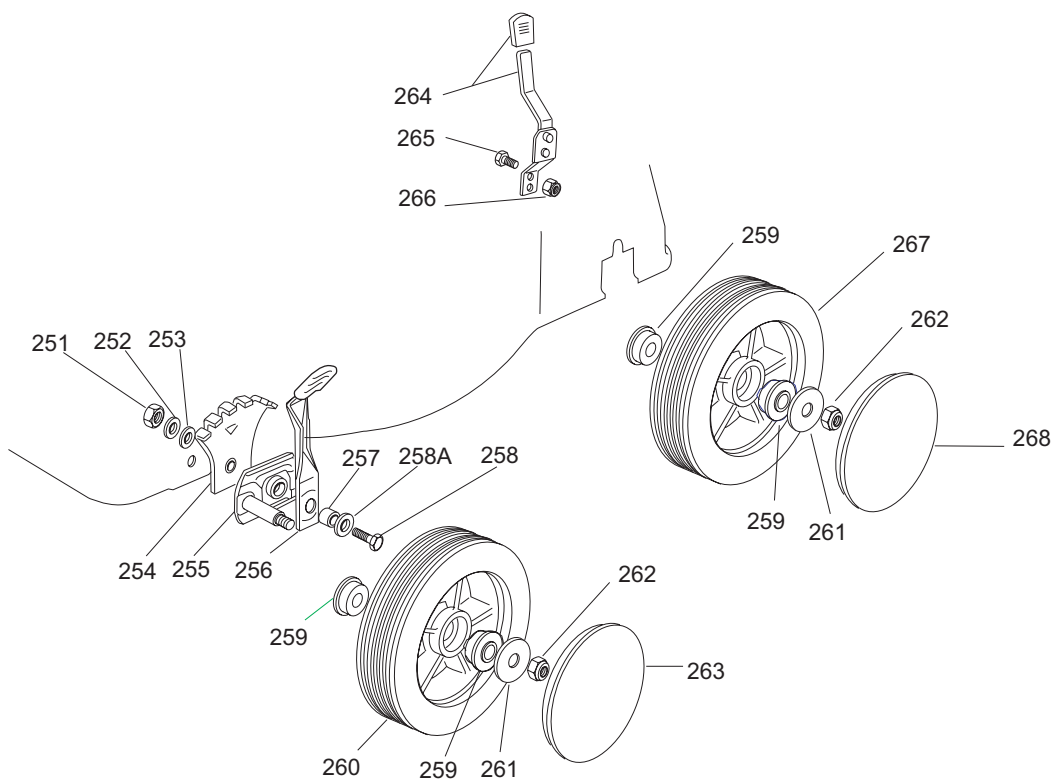
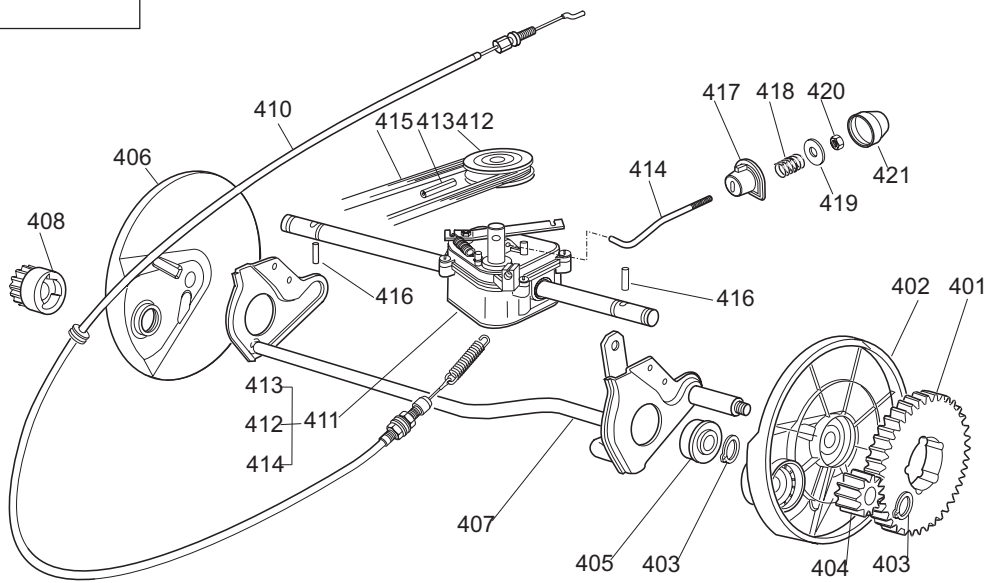
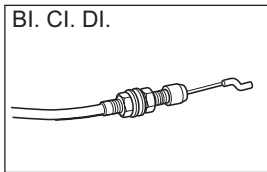
Ausgabe Issue 2005- 1		Bild Nr Picture No B098		HANSEATIC 46 BA CMI 46 BA GETRIEBE RADAUFHÄNGUNG		HANSEATIC 46 BA CMI 46 BA TRANSMISSION WHEEL SUSPENSION		Seite Page 16	
Pos. Fig.	Anzahl/Quantity				Artikel Nr. Part No	Bezeichnung	Description	Satz Kit	Anmerkung Notes
X 371	2				9699-0056-02	Scheibe.....	Flat washer.....		
372	2				1136-1601-01	Radkappe- weiß	Hub cap- white		
373	2				9747-0831-02	Mutter.....	Lock nut.....		
374	2				1136-0772-01	Rad.....	Wheel.....		
375	1				1136-0742-01	Höhenverstellhebel	Height adjust lever		
376	2				9997-0512-16	Schraube	Screw.....		
377	2				9747-0531-02	Mutter	Nut		
378	4				1136-0655-01	Lager	Bearing.....		
379	2				1117-3224-02	Nabenkapsel- weiß	Hub cap- white		
380	4				1117-3012-01	Lagerbuchse.....	Wheel bush		
381	2				1111-3163-01	Rad.....	Wheel.....		
382	2				1117-1161-01	Radschutz.....	Wheel protection.....		
383	2				1117-3223-01	Ansatzbolzen	Shoulder bolt		
384	2				9799-0831-02	Mutter	Nut		
385	2				9683-0030-02	Scheibe.....	Lock washer.....		
386	2				1136-0014-01	Scheibe.....	Washer.....		
X 387	2				1136-1608-01	Radblech	Wheel plate		
388	2				9699-0028-02	Scheibe.....	Flat washer.....		
389	2				9997-0820-16	Schraube	Screw.....		
401	2				1136-0653-01	Kranz	Ring gear		
402	1				1136-0690-01	Radschutz- links	Wheel protection- LH		
403	4				9650-0012-04	Seegersicherung.....	Circlip.....		
404	1				1136-0685-01	Ritzel- links	Pinion- LH		
405	2				1136-0632-01	Lager	Bearing.....		
406	1				1136-0689-01	Radschutz- rechts.....	Wheel protection- RH.....		
407	1				1136-0713-01	Hinterradachse	Rear wheel axle		
408	1				1136-0684-01	Ritzel- rechts.....	Pinion- RH.....		
410	1				1136-1455-01	Kupplungsdraht.....	Clutch cable		
411	1				1136-1457-01	Getriebe Kpl (grau).....	Gearbox assy (grey).....		
412	1				1136-0692-01	• Riemenscheibe	• Pulley		
413	1				1136-0612-01	• Stift.....	• Pin.....		
414	1				1136-0633-01	• Verstellstange	• Adjustment rod		
X 415	1				1111-9747-01	Riemen	Belt.....		
416	2				1136-0697-01	Stift.....	Pin		
417	1				1136-0638-01	Buchse.....	Bush.....		
418	1				1136-0668-01	Feder	Spring		
419	1				1136-0091-01	Scheibe.....	Washer.....		
420	1				9747-0631-02	Mutter	Lock nut.....		
421	1				1136-0081-01	Nabenkapsel.....	Hub cap.....		



B099

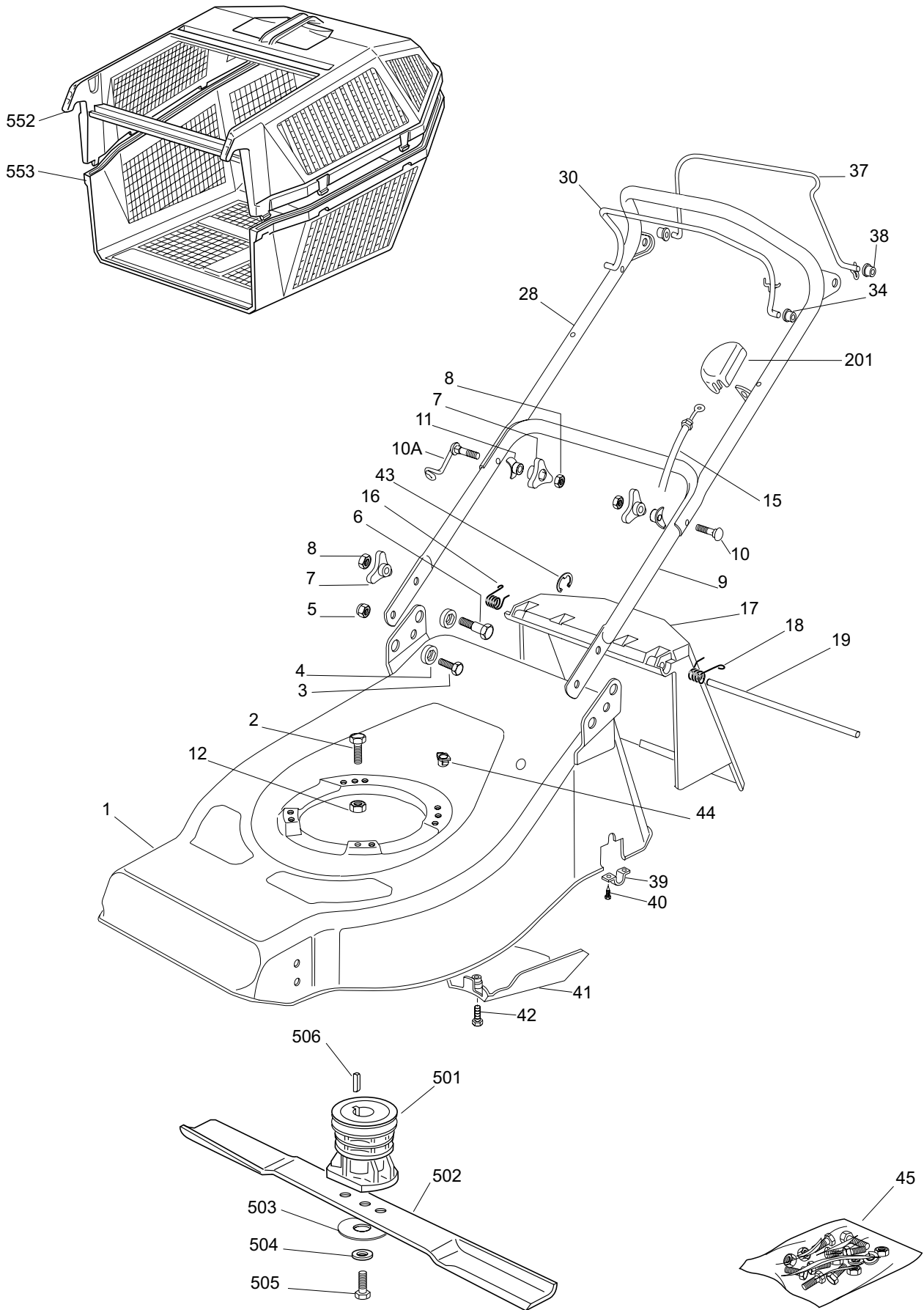


Ausgabe Issue 2005- 1		Bild Nr Picture No B099		HANSEATIC 50 BA CMI 50 BA CHASSIE HOLM		HANSEATIC 50 BA CMI 50 BA CHASSIS HANDLE		Seite Page 18	
Pos. Fig.	Anzahl/Quantity				Artikel Nr. Part No	Bezeichnung	Description	Satz Kit	Anmerkung Notes
X	1	1			1136-1618-01	Chassie- grün.....	Deck- green		
	2	3			9997-0830-16	Schraube	Screw		
	3	2			9997-0816-16	Schraube	Screw		
	4	4			1136-0637-01	Buchse	Bush		
	5	2			9747-0831-02	Mutter	Lock nut		
	6	2			1136-0617-01	Schraube	Screw		
	7	4			1136-0666-01	Griff	Knob		
	8	4			9799-0831-02	Mutter	Nut		
	9	1			1136-1194-01	Holm- Unterteil	Handle- lower		
	10	1			1136-0620-01	Schraube	Screw		
	10A	1			1136-0747-01	Schraube m. Öse	Screw w. loop		
	11	2			1136-0693-01	Scheibe.....	Washer		
	12	3			9739-0831-22	Mutter	Nut		
	15	1			1136-0714-01	Motorbremsdraht	Engine brake cable		
	16	1			1136-0670-01	Feder- rechts.....	Spring- RH		
	17	1			1136-0686-01	Prallblech.....	Stone guard		
	18	1			1136-0671-01	Feder- links	Spring- LH.....		
	19	1			1136-0680-01	Pivotachse	Pivot pin.....		
	28	1			1136-1533-01	Holm- Oberteil	Handle- upper.....		
	30	1			1136-0746-01	Motorbremshebel	Engine brake lever.....		
	34	2			1136-0640-01	Buchse.....	Bush		
	37	1			1136-0745-01	Antriebshebel.....	Drive lever		
	38	2			1136-0639-01	Buchse.....	Bush		
	39	2			1136-0682-01	Platte	Plate		
	40	4			9847-8119-16	Schraube	Screw		
X	41	1			1136-1600-01	Riemenschutz.....	Belt protection.....		
	42	1			1136-0614-01	Schraube	Screw		
	43	1			1136-0603-01	Sprengring.....	Snap ring		
	45	1			1136-0776-01	Schraubensatz	Screw set		
	201	1			1136-0691-01	Schutz	Protection		
X	501	1			1111-9744-01	Nabe m. Scheibe.....	Hub w. pulley		
X	502	1			1111-9742-01	Messer.....	Blade		
	503	1			1136-0083-01	Federscheibe	Elastic washer		
	504	1			1136-0015-01	Scheibe.....	Washer		
	505	1			9987-5251-12	Schraube	Screw		
	506	1			9600-0014-00	Keil	Key		
	552	1			1136-0676-01	Grasskorb- Oberteil.....	Grass box- upper.....		
	553	1			1136-0677-01	Grasskorb- Unterteil.....	Grass box- lower.....		





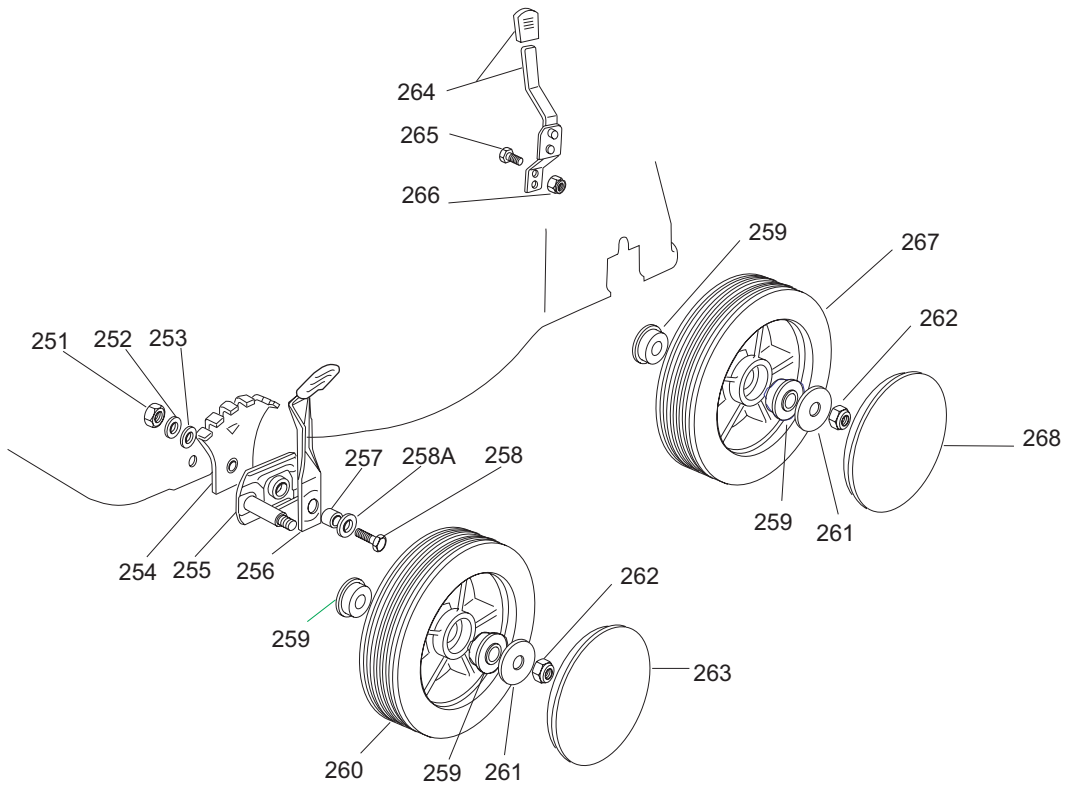
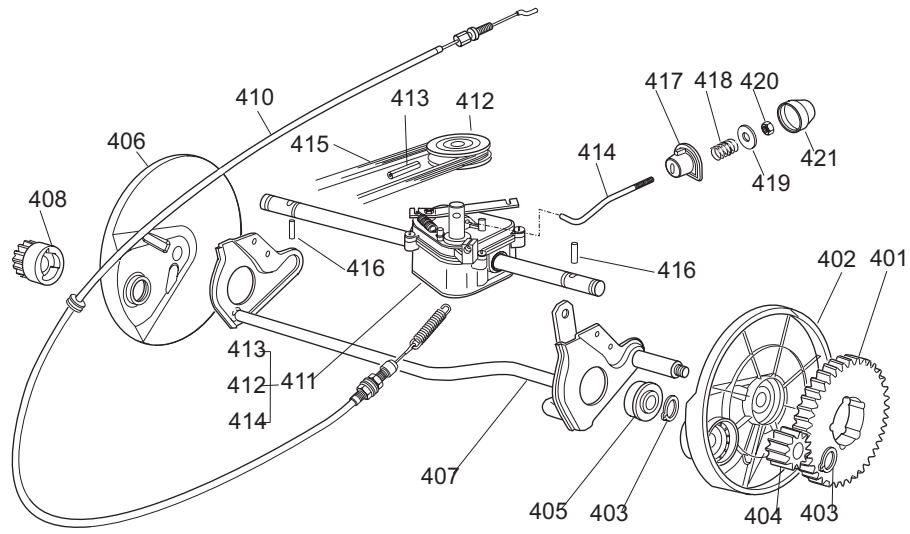
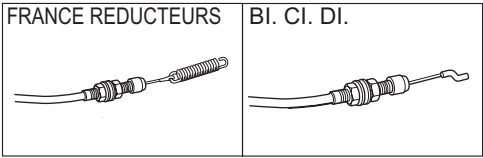
Ausgabe Issue 2005- 1		Bild Nr Picture No B100		HANSEATIC 50 BA CMI 50 BA GETRIEBE RADAUFHÄNGUNG		HANSEATIC 50 BA CMI 50 BA TRANSMISSION WHEEL SUSPENSION		Seite Page 20	
Pos. Fig.	Anzahl/Quantity				Artikel Nr. Part No	Bezeichnung	Description	Satz Kit	Anmerkung Notes
251	2				9799-0831-02	Mutter	Nut		
252	2				9683-0030-02	Scheibe.....	Lock washer.....		
253	2				1136-0014-01	Scheibe.....	Washer.....		
254	2				1136-0696-01	Höhenverstellsektor.....	Wheel adjust sector		
255	2				1136-0754-01	Radhalter	Wheel support.....		
256	2				1136-0744-01	Höhenverstellhebel	Height adjust lever		
257	2				1136-0084-01	Distanz.....	Spacer		
258	2				9997-0830-16	Schraube	Screw		
258 A	2				9699-0028-02	Scheibe.....	Flat washer.....		
259	8				1136-0634-01	Buchse.....	Bush.....		
260	2				1136-0768-01	Rad.....	Wheel.....		
261	4				9699-0056-02	Scheibe.....	Flat washer.....		
262	4				9747-0831-02	Mutter.....	Lock nut.....		
263	2				1136-1189-01	Radkappe- weiß	Hub cap- white		
264	1				1136-0742-01	Höhenverstellhebel	Height adjust lever		
265	2				9997-0512-16	Schraube	Screw.....		
266	2				9747-0531-02	Mutter	Nut		
267	2				1136-0769-01	Rad.....	Wheel.....		
268	2				1136-1190-01	Radkappe- weiß	Hub cap- white		
401	2				1136-0653-01	Kranz.....	Ring gear		
402	1				1136-0690-01	Radschutz- links	Wheel protection- LH		
403	4				9650-0012-04	Seegersicherung.....	Circlip.....		
404	1				1136-0685-01	Ritzel- links	Pinion- LH		
405	2				1136-0632-01	Lager	Bearing.....		
406	1				1136-0689-01	Radschutz- rechts.....	Wheel protection- RH.....		
407	1				1136-0713-01	Hinterradachse	Rear wheel axle		
408	1				1136-0684-01	Ritzel- rechts.....	Pinion- RH.....		
410	1				1136-1455-01	Kupplungsdraht.....	Clutch cable		
411	1				1136-1457-01	Getriebe Kpl (grau).....	Gearbox assy (grey).....		
412	1				1136-0692-01	• Riemenscheibe	• Pulley		
413	1				1136-0612-01	• Stift.....	• Pin.....		
414	1				1136-0633-01	• Verstellstange	• Adjustment rod		
X 415	1				1111-9747-01	Riemen	Belt.....		
416	2				1136-0697-01	Stift.....	Pin		
417	1				1136-0638-01	Buchse.....	Bush.....		
418	1				1136-0668-01	Feder	Spring		
419	1				1136-0091-01	Scheibe.....	Washer.....		
420	1				9747-0631-02	Mutter	Lock nut.....		
421	1				1136-0081-01	Nabenkapsel.....	Hub cap.....		



B073B



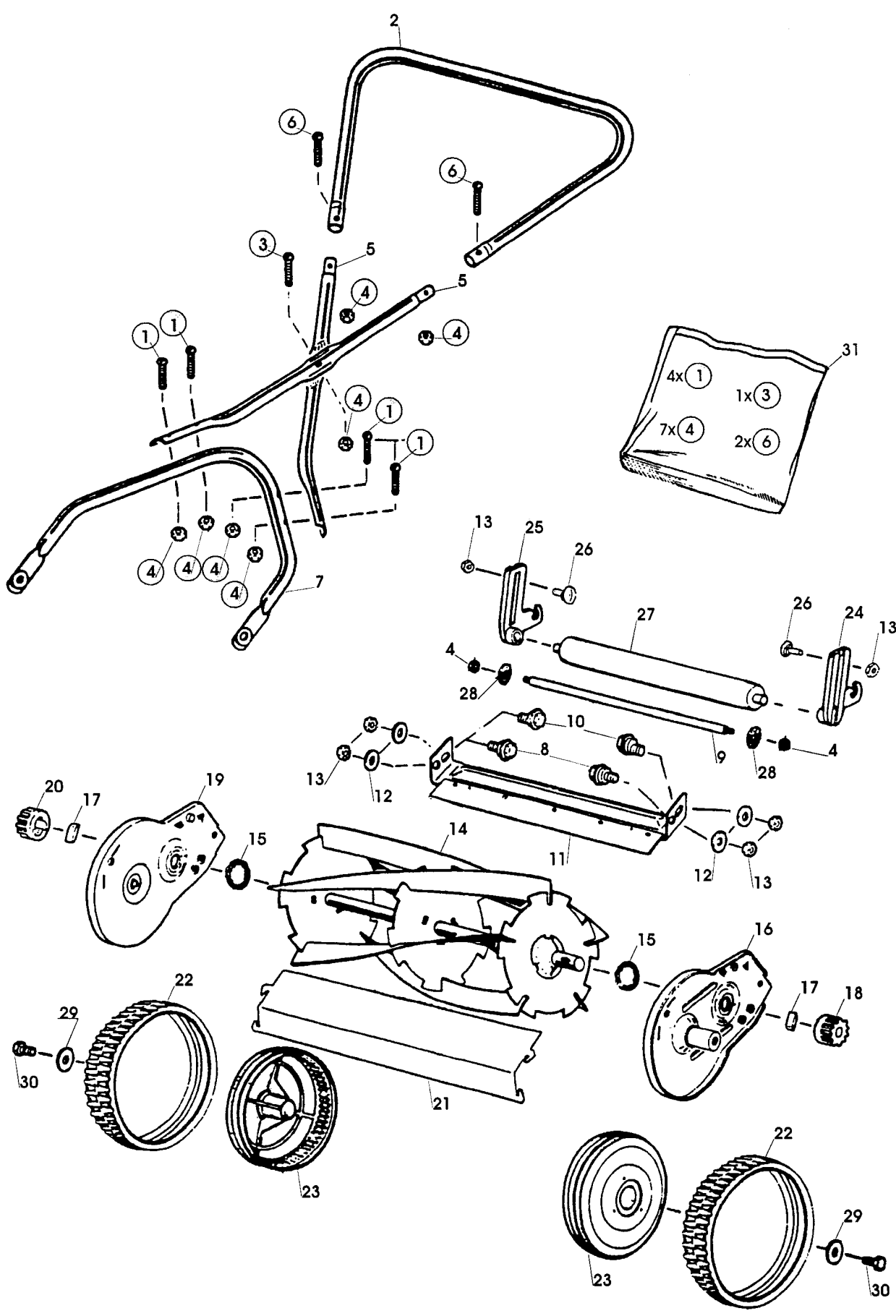
Ausgabe Issue 2005- 1		Bild Nr Picture No B073B		HANSEATIC 51 BA CHASSIE HOLM		HANSEATIC 51 BA CHASSIS HANDLE		Seite Page 22	
Pos. Fig.	Anzahl/Quantity				Artikel Nr. Part No	Bezeichnung	Description	Satz Kit	Anmerkung Notes
1	1				1136-1365-01	Chassie- grün.....	Chassis- green		
2	3				9997-0830-16	Schraube	Screw		
3	2				9997-0816-16	Schraube	Screw		
4	4				1136-0637-01	Buchse.....	Bush.....		
5	2				9747-0831-02	Mutter.....	Lock nut.....		
6	2				1136-0617-01	Schraube	Screw.....		
7	4				1136-0666-01	Griff	Knob		
8	4				9799-0831-02	Mutter	Nut		
9	1				1136-1194-01	Holm- Unterteil	Handle- lower		
10	1				1136-0620-01	Schraube	Screw.....		
10A	1				1136-0747-01	Schraube m. Öse	Screw w. loop		
11	2				1136-0693-01	Scheibe.....	Washer.....		
12	3				9739-0831-22	Mutter	Nut		
15	1				1136-0717-01	Motorbremsdraht	Engine brake cable		
16	1				1136-0670-01	Feder- rechts.....	Spring- RH		
17	1				1136-0686-01	Prallblech.....	Stone guard		
18	1				1136-0671-01	Feder- links	Spring- LH.....		
19	1				1136-0680-01	Pivotachse.....	Pivot pin.....		
28	1				1136-0763-01	Führungsholm- Oberteil	Handle- upper.....		
30	1				1136-0746-01	Motorbremshebel	Engine brake lever.....		
34	2				1136-0640-01	Buchse.....	Bush.....		
37	1				1136-0745-01	Antriebshebel.....	Drive lever.....		
38	2				1136-0639-01	Buchse.....	Bush.....		
39	2				1136-0682-01	Platte	Plate		
40	4				9847-8119-16	Schraube	Screw.....		
41	1				1136-1188-01	Riemenschutz.....	Belt guard		
42	1				1136-0614-01	Schraube	Screw.....		
43	1				1136-0603-01	Sprengring.....	Snap ring		
44	1				1136-0665-01	Gummieinsatz.....	Rubber insert		
45	1				1136-0776-01	Schraubensatz	Screw set		
201	1				1136-0691-01	Schutz	Protection		
X 501	1				1111-9744-01	Nabe m. Scheibe.....	Hub w. pulley		
502	1				1111-9726-01	Messer.....	Blade		
503	1				1136-0083-01	Federscheibe	Elastic washer		
504	1				1136-0015-01	Scheibe.....	Washer.....		
505	1				9987-5251-12	Schraube	Screw.....		
506	1				9600-0014-00	Keil	Key		
552	1				1136-0676-01	Grasskorb- Oberteil.....	Grass box- upper.....		
553	1				1136-0677-01	Grasskorb- Unterteil.....	Grass box- lower.....		



B074B



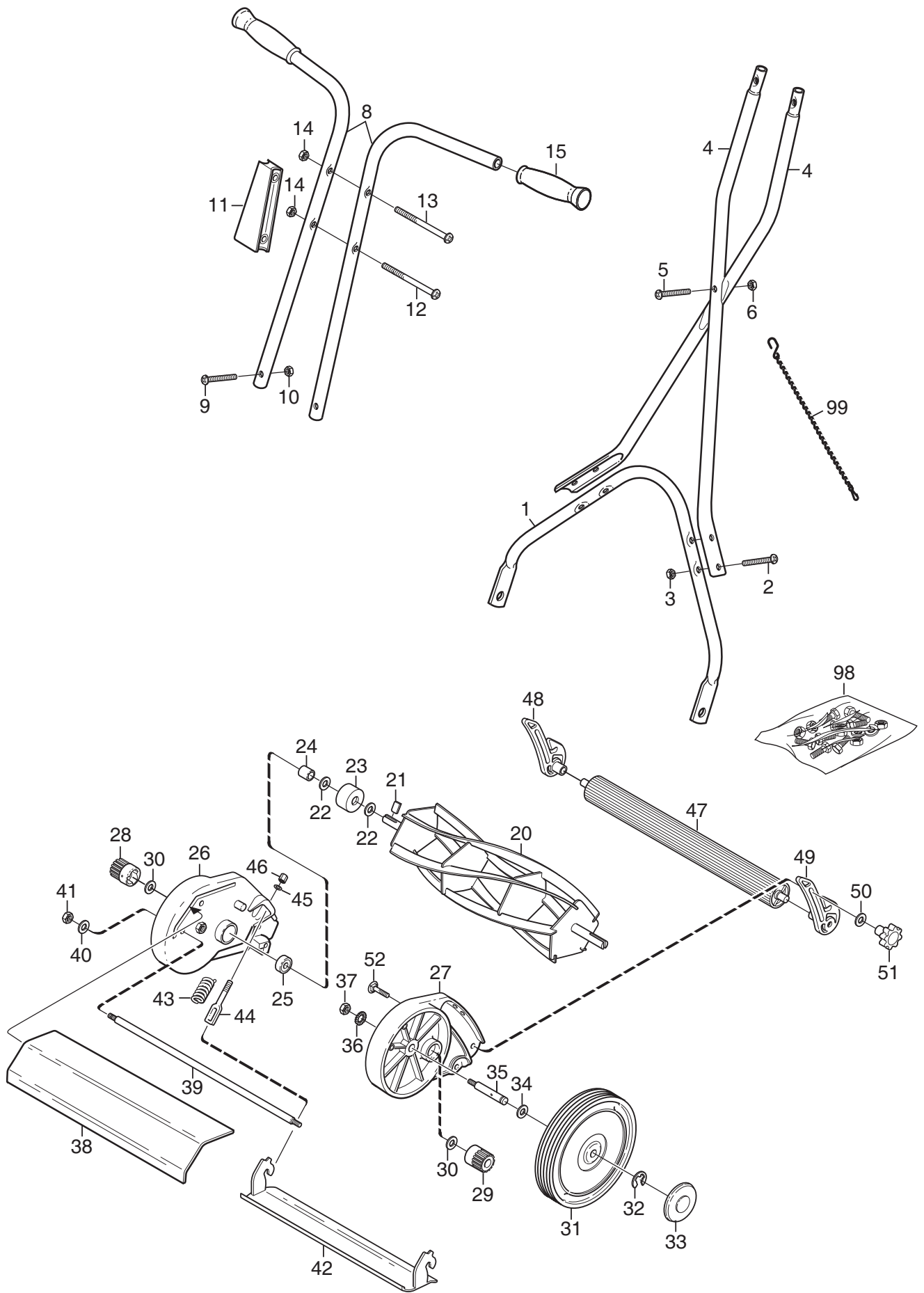
Ausgabe Issue 2005- 1		Bild Nr Picture No B074B		HANSEATIC 51 BA GETRIEBE RADAUFHÄNGUNG		HANSEATIC 51 BA TRANSMISSION WHEEL SUSPENSION		Seite Page 24	
Pos. Fig.	Anzahl/Quantity				Artikel Nr. Part No	Bezeichnung	Description	Satz Kit	Anmerkung Notes
251	2				9799-0831-02	Mutter	Nut		
252	2				9683-0030-02	Scheibe.....	Lock washer.....		
253	2				1136-0014-01	Scheibe.....	Washer.....		
254	2				1136-0696-01	Höhenverstellsektor.....	Wheel adjust sector		
255	2				1136-0754-01	Radhalter	Wheel support.....		
256	2				1136-0744-01	Höhenverstellhebel	Height adjust lever		
257	2				1136-0084-01	Distanz.....	Spacer		
258	2				9997-0830-16	Schraube	Screw		
258 A	2				9699-0028-02	Scheibe.....	Flat washer.....		
259	8				1136-0634-01	Buchse.....	Bush.....		
260	2				1136-0768-01	Rad.....	Wheel.....		
261	4				9699-0056-02	Scheibe.....	Flat washer.....		
262	4				9747-0831-02	Mutter.....	Lock nut.....		
263	2				1136-1189-01	Radkappe- weiß	Hub cap- white		
264	1				1136-0742-01	Höhenverstellhebel	Height adjust lever		
265	2				9997-0512-16	Schraube	Screw.....		
266	2				9747-0531-02	Mutter	Nut		
267	2				1136-0769-01	Rad.....	Wheel.....		
268	2				1136-1190-01	Radkappe- weiß	Hub cap- white		
401	2				1136-0653-01	Kranz	Ring gear		
402	1				1136-0690-01	Radschutz- links	Wheel protection- LH		
403	4				9650-0012-04	Seegersicherung.....	Circlip.....		
404	1				1136-0685-01	Ritzel- links	Pinion- LH		
405	2				1136-0632-01	Lager	Bearing.....		
406	1				1136-0689-01	Radschutz- rechts.....	Wheel protection- RH.....		
407	1				1136-0713-01	Hinterradachse	Rear wheel axle		
408	1				1136-0684-01	Ritzel- rechts.....	Pinion- RH.....		
410	1				1136-1455-01	Kupplungsdraht.....	Clutch cable		Bi.Ci.Di
410	1				1136-1459-01	Kupplungsdraht.....	Clutch cable		France Reducteur
411	1				1136-1456-01	Getriebe Kpl (schw)	Gearbox assy (black)		France Reducteur
411	1				1136-1457-01	Getriebe Kpl (grau)	Gearbox assy (grey).....		Bi.Ci.Di
412	1				1136-0692-01	• Riemenscheibe	• Pulley		
413	1				1136-0612-01	• Stift.....	• Pin.....		
414	1				1136-0633-01	• Verstellstange	• Adjustment rod		Bi.Ci.Di
414	1				1136-1454-01	• Verstellstange	• Adjustment rod		France Reducteur
X 415	1				1111-9746-01	Riemen	Belt.....		
416	2				1136-0697-01	Stift.....	Pin		
417	1				1136-0638-01	Buchse.....	Bush.....		
418	1				1136-0668-01	Feder	Spring		
419	1				1136-0091-01	Scheibe.....	Washer.....		
420	1				9747-0631-02	Mutter	Lock nut.....		
421	1				1136-0081-01	Nabenkapsel	Hub cap.....		



B045



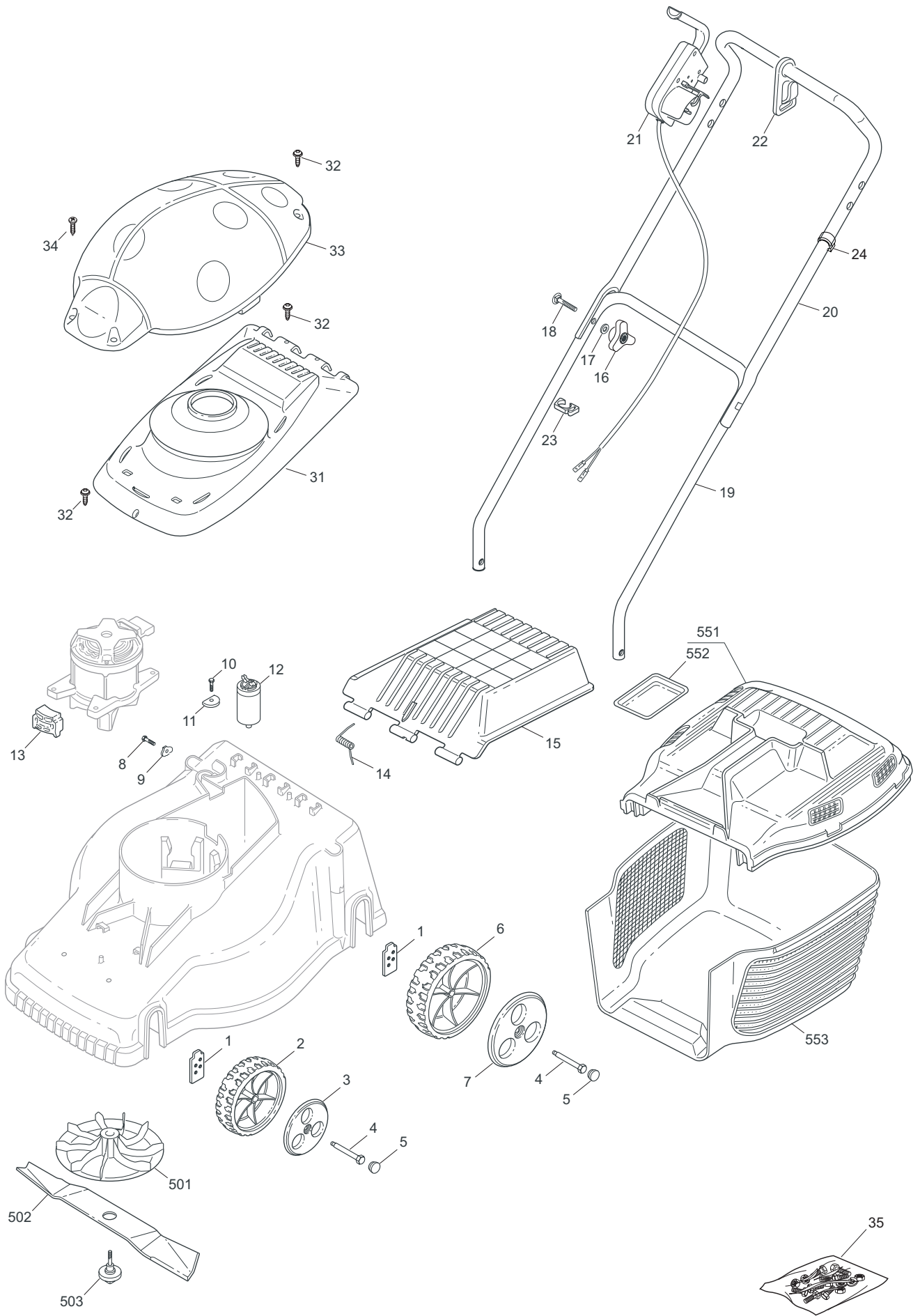
Ausgabe Issue 2005- 1		Bild Nr Picture No B045		VARIOLUX 30 H		VARIOLUX 30 H		Seite Page 26	
Pos. Fig.	Anzahl/Quantity				Artikel Nr. Part No	Bezeichnung	Description	Satz Kit	Anmerkung Notes
1	4				9865- 0630- 16	Schraube	Screw.....		
2	1				1122- 0208- 01	Führungsholm- Obert.	Handle upper part		
3	1				9948- 0635- 16	Schraube	Screw.....		
4	9				9799- 0631- 02	Mutter	Nut		
5	2				1122- 0209- 01	Führungsrohr- mitten.....	Handle tube		
6	2				9865- 0625- 16	Schraube	Screw.....		
7	1				1117- 8224- 01	Führungsholm- Untert.	Handle- lower part.....		
8	2				1117- 8003- 01	Bolzen m.Scheibe	Bolt w.washer		
9	1				1117- 3244- 01	Verbindungsstange.....	Conn.rod		
10	2				1117- 8001- 01	Exzentrischer Bolzen.....	Eccentric bolt		
11	1				1117- 3246- 01	Untermesser	Lower blade		
12	4				9699- 0028- 02	Scheibe.....	Flat washer.....		
13	6				9799- 0831- 02	Mutter	Nut		
14	1				1117- 3248- 01	Zylindermesser	Cylinder blade		
15	2				1122- 0218- 01	Kugellager	Ball bearing		
16	1				1117- 3249- 01	Flansch links- rot	Flange left- red		
17	2				1111- 2827- 01	Treibkeil	Drive key		
18	1				1117- 8221- 01	Ritzel- links	Toothed wheel- left.....		
19	1				1117- 3250- 01	Flansch rechts- rot	Flange right- red		
20	1				1117- 8222- 01	Ritzel- rechts.....	Toothed wheel- right.....		
21	1				1117- 3252- 01	Vorderblende	Front plate.....		
22	2				1122- 0229- 01	Reifen	Tyre		
23	2				1117- 3253- 01	Rad m.Zahnkranz- weiß	Wheel w.gearing- whit		
24	1				1122- 0225- 01	Rollenbefestigung- L.....	Roller holder- LH.....		
25	1				1122- 0226- 01	Rollenbefestigung- R	Roller holder- RH		
26	2				9898- 0820- 16	Schraube	Screw.....		
27	1				1117- 8230- 01	Rolle	Roller		
28	2				9677- 0006- 02	Verriegelungsscheibe	Lock washer.....		
29	2				1122- 0204- 01	Scheibe.....	Washer.....		
30	2				9997- 0812- 16	Schraube	Screw.....		
31	1				1117- 8226- 01	Montagesatz	Assy.kit		





Ausgabe Issue		Bild Nr Picture No		VARIOLUX 38 H Alu	VARIOLUX 38 H Alu	Seite Page			
2005- 1		B101				28			
Pos. Fig.	Anzahl/Quantity				Artikel Nr. Part No	Bezeichnung	Description	Satz Kit	Anmerkung Notes
1	1			1122-0328-01	Stiel- Unterteil	Handle- lower part			
2	4			9865-0630-16	Schraube	Screw			
3	4			9799-0631-02	Mutter	Nut			
4	2			1122-0335-01	Lenkrohr- mittlere	Handle tube- middle			
5	1			9865-0640-16	Schraube	Screw			
6	1			9799-0631-02	Mutter	Nut			
8	2			1122-0336-01	Stiel- Oberteil	Handle- upper part			
9	2			9865-0630-16	Schraube	Screw			
10	2			9799-0631-02	Mutter	Nut			
11	1			1122-0337-01	Distanz	Handle spacer			
12	1			1122-0338-01	Schraube	Screw			
13	1			1122-0339-01	Schraube	Screw			
14	2			9799-0631-02	Mutter	Nut			
15	2			1122-0340-01	Griff	Handle grip			
20	1			1122-0302-01	Messerzylinder- schw.	Cylinder- black			
21	2			1122-0307-01	Mitnehmer	Drive key			
22	4			1122-0334-01	Scheibe	Washer			
23	2			1122-0303-01	Wickelschutz	Guard			
24	2			1122-0304-01	Distanzhülse	Spacer			
25	2			1122-0311-01	Kugellager	Ball bearing			
26	1			1122-0309-02	Giebel R- rot	Flange RH- red			
27	1			1122-0308-02	Giebel L- rot	Flange LH- red			
28	1			1122-0306-01	Ritzel- rechts	Gear- RH			
29	1			1122-0305-01	Ritzel- links	Gear- LH			
30	2			1122-0312-01	Scheibe	Washer			
31	2			1122-0314-01	Reifen + Felge Kpl.	Tyre + rim assy			
32	2			1122-0315-01	Sicherungsring	Lock ring			
33	2			1122-0316-01	Radkappe	Hub cap			
34	2			1122-0312-01	Scheibe	Washer			
35	2			1122-0310-01	Laufgradachse	Wheel axle			
36	2			9678-0011-02	Verriegelungsscheibe	Lock washer			
37	2			9799-1031-02	Mutter	Nut			
38	1			1122-0300-02	Vorderblech- rot	Front plate- red			
39	3			1122-0301-01	Verbindungsstange	Connection rod			
40	6			9683-0030-02	Scheibe	Lock washer			
41	6			9799-0831-02	Mutter	Nut			
42	1			1122-0318-02	Untermesser- rot	Lower blade- red			
43	2			1122-0320-01	Druckfeder	Compression spring			
44	2			1122-0319-01	Stellschraube	Adjust screw			
45	2			1122-0322-01	Scheibe	Washer			
46	2			1122-0321-01	Mutter	Nut- adjust screw			
47	1			1122-0324-01	Laufrollen	Roller			
48	1			1122-0323-02	Laufrollenarm- rechts	Roller holder- RH			
49	1			1122-0323-01	Laufrollenarm- links	Roller holder- LH			
50	2			1122-0322-01	Scheibe	Washer			
51	2			1122-0326-01	Höheneinstellrad	Height adjust knob			
52	2			1122-0327-01	Schraube	Screw			
98	1			1122-0341-01	Montagesatz	Assembly kit			
99	1			1129-0019-01	Kette- Grassammler	Chain- grass collector			

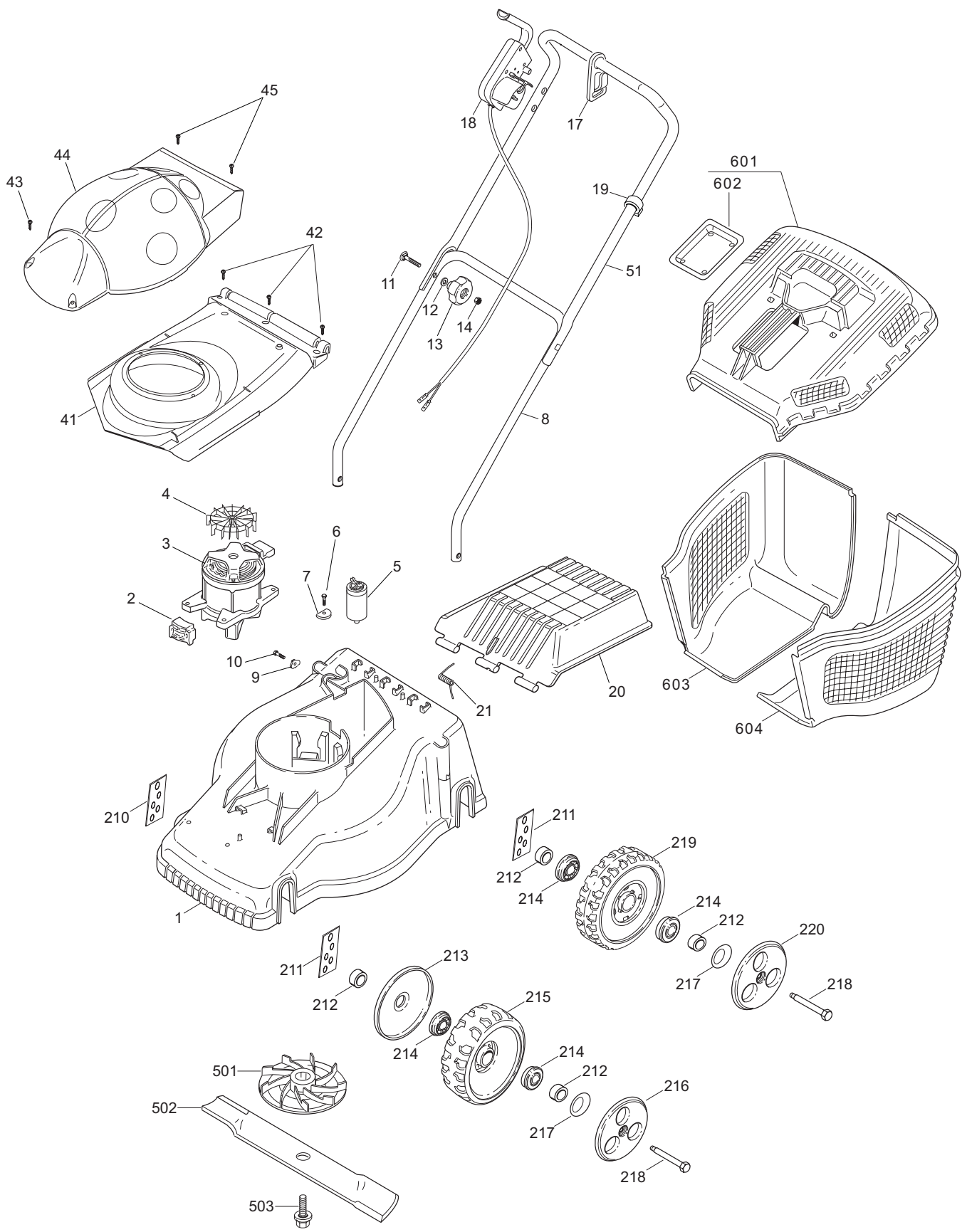
X



B113

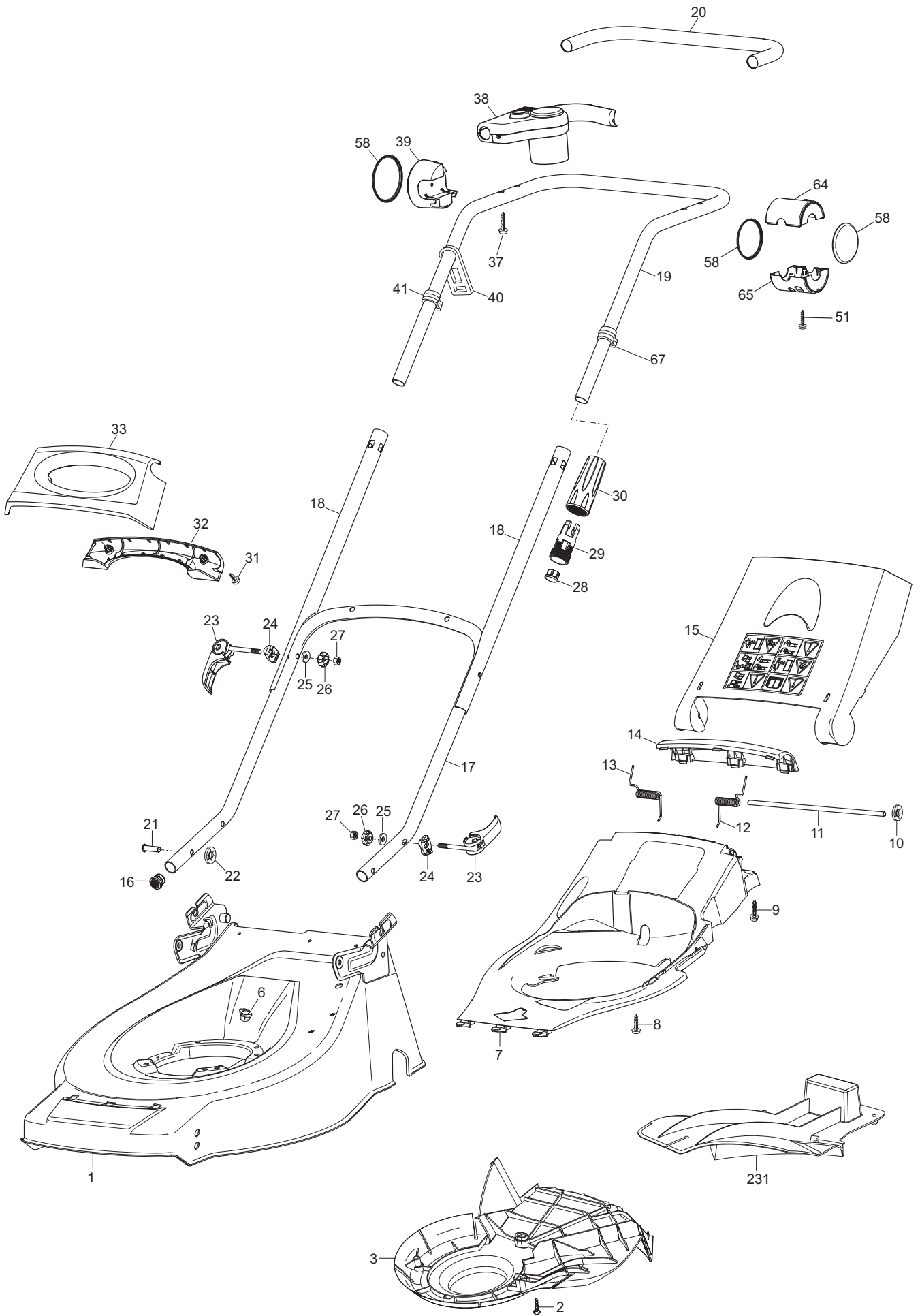


Ausgabe Issue 2005- 1		Bild Nr Picture No B113		VARIOLUX 33 EM		VARIOLUX 33 EM		Seite Page 30	
Pos. Fig.	Anzahl/Quantity				Artikel Nr. Part No	Bezeichnung	Description	Satz Kit	Anmerkung Notes
	1	4			1111-2767-01	Radhalter	Wheel attachment		
	2	2			1111-2762-01	Rad	Wheel		
	3	2			1111-2763-05	Nabenkapsel- grau	Hub cap- grey		
	4	4			1111-2788-01	Ansatzbolzen	Shoulder bolt		
	5	4			1111-2756-03	Radzentrum- weiß.....	Wheel cup- white.....		
	6	2			1111-3199-01	Rad	Wheel		
	7	2			1111-3200-05	Nabenkapsel- grau	Hub cap- grey		
	8	2			9836-9225-12	Schraube	Screw		
	9	2			1111-3136-02	Scheibe.....	Washer.....		
	10	1			9840-7916-16	Schraube	Screw.....		
	11	1			1111-2765-00	Scheibe.....	Washer.....		
X	12	1			1136-1685-01	Kondensator	Condensor		16 µF
	13	4			1111-3582-01	Motorenhalter.....	Motor attachment		
	14	1			1111-2789-01	Feder	Spring		
	15	1			1111-3284-02	Klappe- schwarz	Flap- black		
X	16	2			1136-1604-01	Schließrad	Knob		
	17	2			9699-0060-02	Scheibe.....	Flat washer.....		
	18	2			9898-0645-12	Schraube	Screw.....		
X	19	1			1136-1631-01	Holm- Unterteil	Handle- lower		
X	20	1			1136-1760-01	Holm- Oberteil	Handle- upper.....		
	21	1			1111-3613-01	Schalter	Switch		
	21	1			1136-1420-01	Schalter	Switch		die Schweiz
	22	1			1136-0662-01	Kabelbefestigung	Fairlead		
X	23	1			1136-1603-01	Kabelhalter.....	Anchor clamp.....		
	24	1			1136-0661-01	Kabelbefestigung	Fairlead		
	31	1			1111-2750-02	Motorendeckel- Untere	Low.motor cover- bl.		
	32	5			9838-9110-12	Schraube	Screw		
	33	1			1111-3386-02	Motorendeckel- rot	Motor cover- red		
	34	2			9838-9110-12	Schraube	Screw		
X	35	1			1136-1767-01	Schraubensatz	Screw set		
	501	1			1111-3137-01	Ventilator/Messerhalt.....	Fan/blade holder		
	502	1			1111-9700-01	Messer.....	Blade		
	503	1			1111-9714-01	Messerbolzen	Blade bolt		
	551	1			1111-2758-02	Grasbehälter- Obert.	Top collector- black		Inkl. 552
	552	1			1111-2764-01	• Deckel.....	• Cover.....		
	553	1			1111-2760-02	Grasbehälter- Untert.	Lower collector- black		





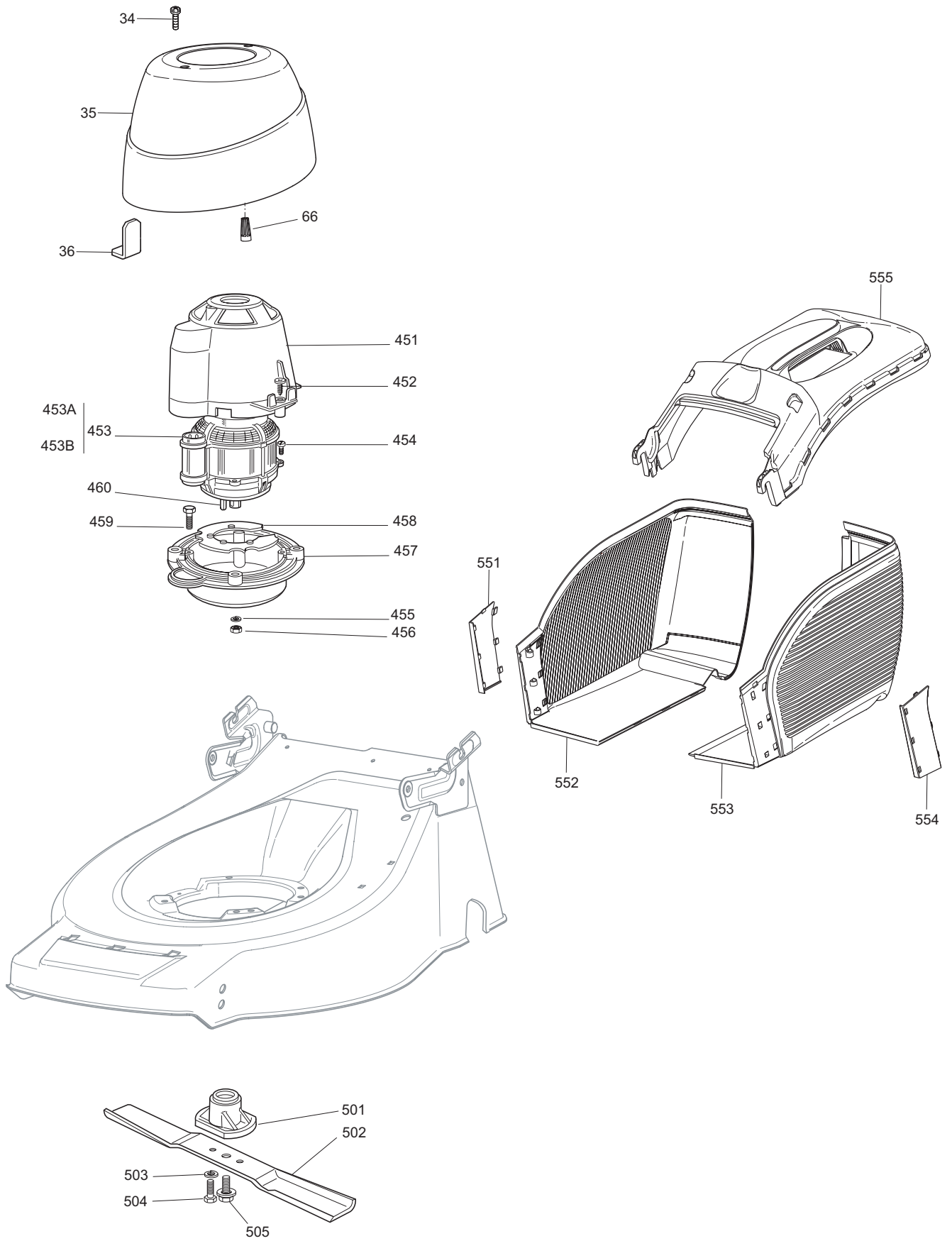
Ausgabe Issue 2005- 1		Bild Nr Picture No B114		VARIOLUX 40 EM	VARIOLUX 40 EM	Seite Page 32			
Pos. Fig.	Anzahl/Quantity				Artikel Nr. Part No	Bezeichnung	Description	Satz Kit	Anmerkung Notes
	1				1117- 1317- 02	Chassie- rot	Chassis- red		
	2	4			1111- 3582- 02	Motoruphängning	Motor mount block		
	3	1			1117- 1366- 01	El.Motor	El.motor		1300 W
	4	1			1117- 1370- 01	Gebälse	Fan		
	5	1			9400- 0265- 00	Kondensator (16 uF)	Condensor (16 uF)		
	6	1			1117- 3226- 01	Schraube	Screw		
	7	1			9699- 0085- 02	Scheibe	Flat washer		
	8	1			1117- 3205- 01	Holm- Unterteil	Handlebar- lower part		
	9	2			1111- 3136- 02	Scheibe	Washer		
	10	2			1136- 1418- 01	Schraube	Screw		
	11	2			9898- 0855- 12	Schraube	Screw		
	12	2			9699- 0028- 02	Scheibe	Flat washer		
	13	2			1117- 3194- 01	Verriegelungsrad	Locking knob		
	14	2			9799- 0831- 02	Mutter	Nut		
	17	1			1136- 0662- 01	Kabelbefestigung	Fairlead		
	18	1			1111- 3613- 01	Schalter	Switch		
	18	1			1136- 1420- 01	Schalter	Switch		die Schweiz
	19	1			1136- 0661- 01	Kabelbefestigung	Fairlead		
	20	1			1111- 3282- 02	Klappe- schwarz	Flap- black		
	21	1			1111- 2792- 01	Feder	Spring		
	41	1			1117- 3368- 01	Motordeckel	Motor cover		
	42	3			9836- 9516- 12	Schraube	Screw		
	43	2			1117- 3226- 01	Schraube	Screw		
X	44	1			1136- 1690- 01	Deckel	Cover		
	45	2			9836- 9116- 12	Schraube	Screw		
	51	1			1136- 1431- 01	Holm- Oberteil	Handlebar- upper part		
	210	2			1111- 2767- 02	Halteblech	Wheel plate		
	211	2			1136- 1423- 01	Halteblech	Wheel plate		
X	212	8			1136- 1703- 01	Distanz	Spacer		
	213	2			1117- 1161- 01	Radschutz	Wheel protection		
	214	8			9549- 0053- 00	Kugellager	Ball bearing		
	215	2			1111- 3163- 01	Rad	Wheel		
X	216	2			1136- 1699- 01	Radkappe- weiß	Hub cap- white		
X	217	4			1136- 1678- 01	Scheibe	Curved washer		
	218	4			1117- 3223- 01	Ansatzbolzen	Shoulder bolt		
	219	2			1111- 3238- 01	Rad	Wheel		
X	220	2			1136- 1700- 01	Radkappe- weiß	Hub cap- white		
	501	1			1111- 3137- 01	Ventilator/Messerhalt	Fan/blade holder		
	502	1			1111- 9702- 01	Messer	Blade		
	503	1			1111- 9715- 01	Messerbolzen	Blade bolt		
	601	1			1117- 1345- 02	Grassamler- Obert.	Top collector- black		Inkl 602
	602	1			1111- 2764- 01	• Deckel	• Cover		
	603	1			1111- 3116- 01	Grassamler- Unterteil	Collector- lower part		
	604	1			1111- 3106- 01	Grassamler- Unterteil	Collector- lower part		



B108



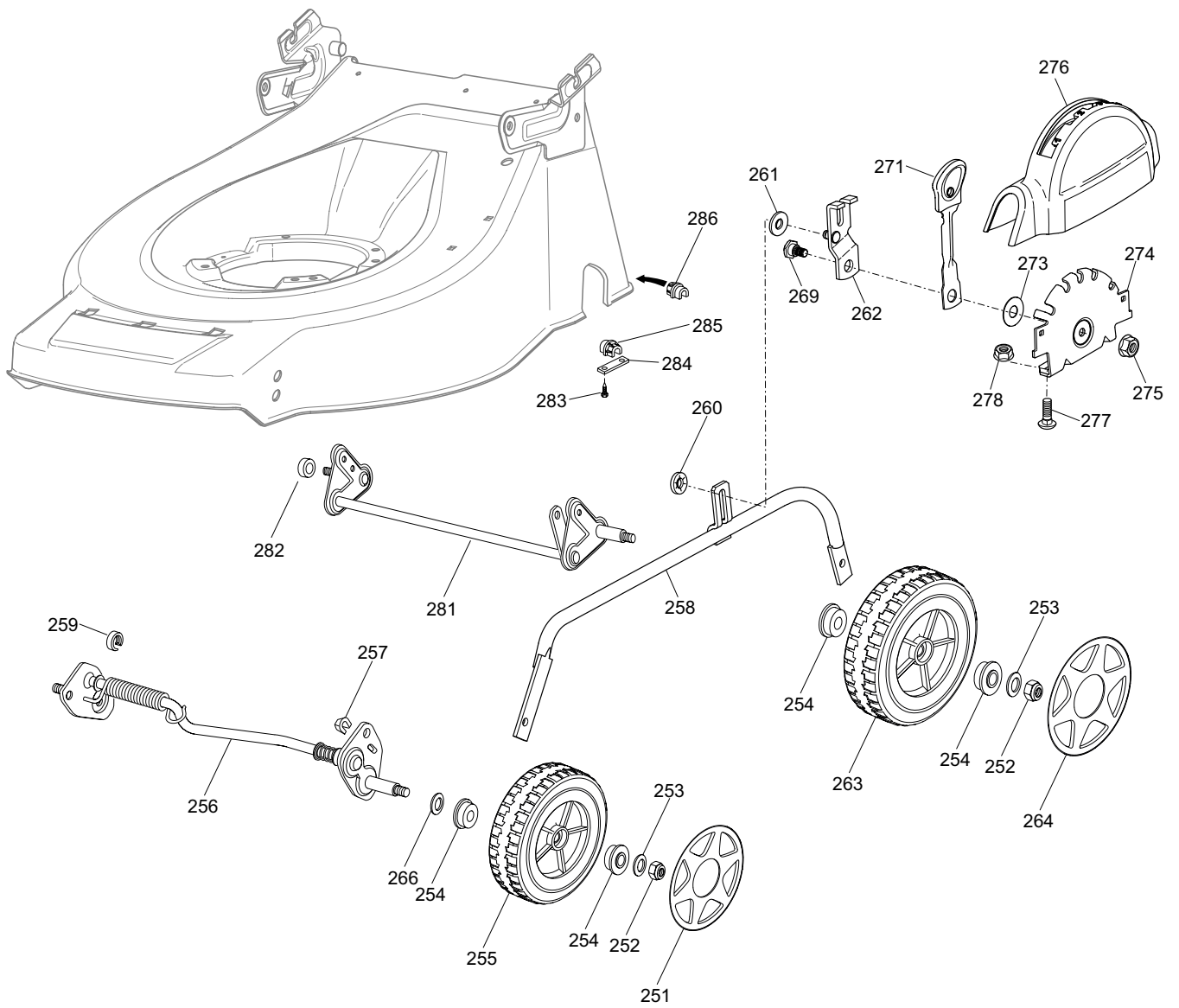
Ausgabe Issue 2005- 1		Bild Nr Picture No B108		VARIOLUX 48 EC CHASSIE HOLM		VARIOLUX 48 EC CHASSIS HANDLE		Seite Page 34	
Pos. Fig.	Anzahl/Quantity				Artikel Nr. Part No	Bezeichnung	Description	Satz Kit	Anmerkung Notes
X	1	1			1136-1753-01	Gehäuse.....	Deck.....		
	2	3			1136-0615-01	Schraube	Screw		
	3	1			1136-1329-01	Schutz	Protection		
	6	1			1136-0665-01	Gummeinsatz.....	Rubber insert		
X	7	1			1136-1694-01	Haube	Cover		
	8	2			1117-3226-01	Schraube	Screw		
	9	3			1136-1458-01	Schraube	Screw		
	10	2			9675-0012-02	Verriegelungsscheibe	Locking washer		
X	11	1			1136-1731-01	Stange	Rod		
X	12	1			1136-1723-01	Feder- links	Spring- LH.....		
X	13	1			1136-1724-01	Feder- rechts.....	Spring- RH		
X	14	1			1136-1698-01	Halter.....	Support		
X	15	1			1136-1736-01	Klappe	Rear flap		
	16	2			1136-0061-01	Propfen.....	Cap.....		
X	17	1			1136-1761-01	Holm- Unterteil	Handle- lower		
X	18	2			1136-1765-01	Holmrohr	Handle tube		
X	19	1			1136-1764-01	Holm- Oberteil	Handle- upper.....		
X	20	1			1136-1716-01	Handgriff	Handgrip		
X	21	2			1136-1733-01	Bolzen.....	Pin		
	22	2			9675-0012-02	Verriegelungsscheibe	Locking washer		
X	23	4			1136-1755-01	Hebel	Handle lever		
X	24	4			1136-1738-01	Scheibe.....	Washer.....		
	25	4			1136-0309-01	Scheibe.....	Washer.....		
X	26	4			1136-1721-01	Schloßrad	Locking knob		
	27	4			9799-0831-02	Mutter	Nut		
X	28	2			1136-1745-01	Gummistopfen.....	Cap.....		
X	29	2			1136-1709-01	Ringmutter	Ring nut		
X	30	2			1136-1708-01	Griff	Knob		
X	31	2			1136-1681-01	Schraube	Screw		
X	32	1			1136-1720-01	Griff- untere	Knob- lower.....		
X	33	1			1136-1719-01	Griff- obere	Knob- upper		
	37	2			9836-9225-12	Schraube	Screw		
X	38	1			1136-1769-01	Schalter	Dead hand switch.....		
X	38	1			1136-1770-01	Schalteq	Dead hand switch.....		die Schweiz
X	39	1			1136-1714-01	Gummistopfen.....	Cap.....		
	40	1			1136-0662-01	Kabelbefestigung	Fairlead		
	41	3			1136-0660-01	Bowdenzughalter	Anchor clamp.....		
	51	4			9836-9225-12	Schraube	Screw		
X	58	3			1136-1692-01	Deckel	Cap.....		
X	64	1			1136-1713-01	Schutz	Protection		
X	65	1			1136-1711-01	Schutz	Protection		
	67	1			1136-0661-01	Kabelbefestigung	Fairlead		
	231	1			1136-1338-01	Deflektor.....	Deflector		



B110

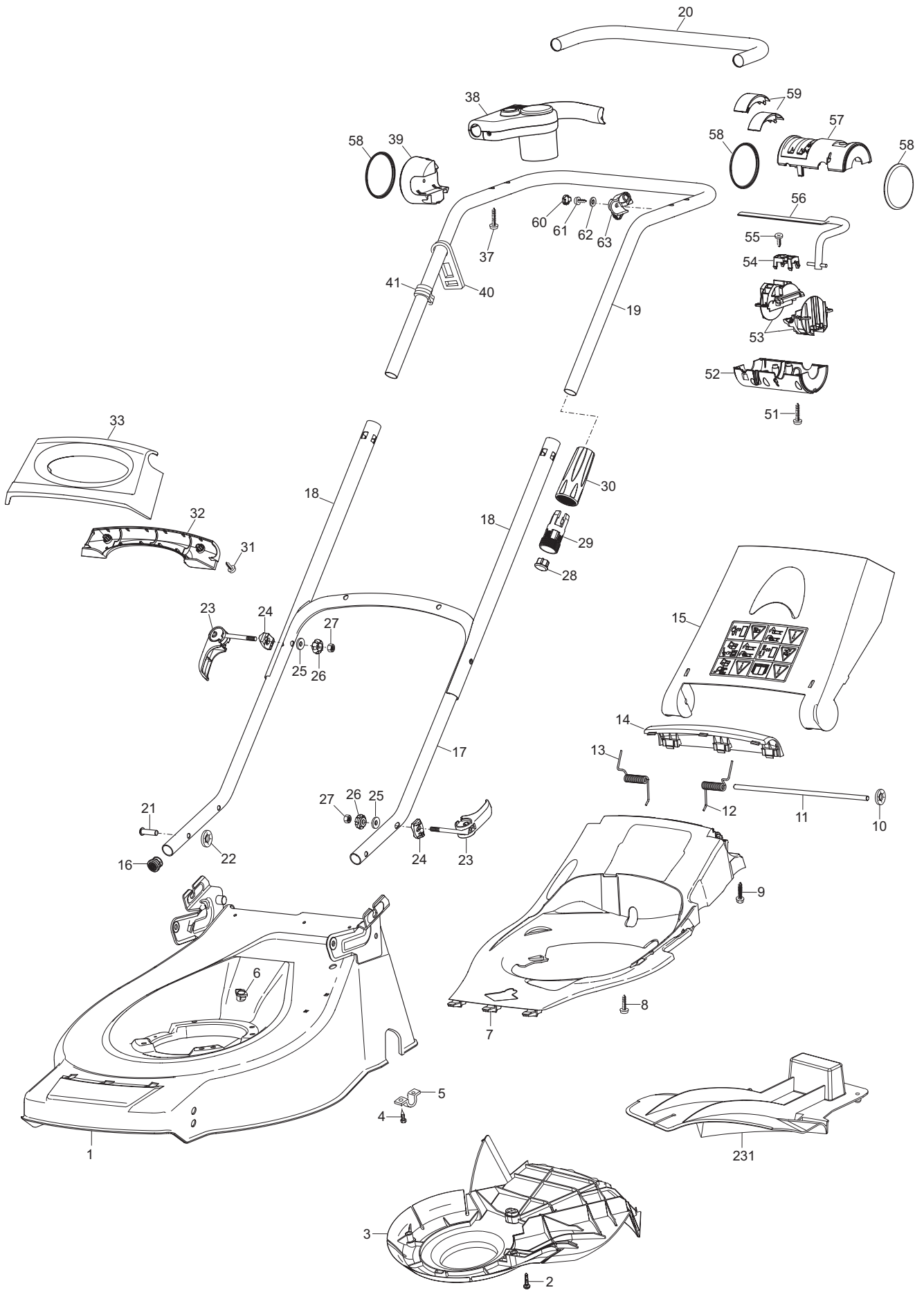


Ausgabe Issue 2005- 1		Bild Nr Picture No B110		VARIOLUX 48 EC MESSER GRASFANGKORB		VARIOLUX 48 EC BLADE GRASS COLLECTOR		Seite Page 36	
Pos. Fig.	Anzahl/Quantity				Artikel Nr. Part No	Bezeichnung	Description	Satz Kit	Anmerkung Notes
X	34	2			1136-1683-01	Schraube	Screw		
X	35	1			1136-1691-01	Haube	Cover		
X	36	2			1136-1735-01	Platte	Plate		
X	66	2			1136-1704-01	Distanz.....	Spacer		
X	451	1			1136-1741-01	Haubenhalter	Cover support		
X	452	4			1136-1682-01	Schraube	Screw		
X	453	1			1136-1687-01	El. Motor.....	El. motor		Inkl. 453A - 453B
X	453A	1			1136-1689-01	• Lüfter	• Fan		
	453B	1			1136-0626-01	• Kondensator	• Condensor.....		16 µF
	454	4			9836-9635-12	Schraube	Screw		
	455	4			9683-0030-02	Scheibe.....	Lock washer		
	456	4			9799-0831-02	Mutter	Nut		
X	457	1			1136-1707-01	Flansch	Flange		
X	458	1			1136-1739-01	Lüftungsschirm	Ventilation screen.....		
	459	4			1136-0617-01	Schraube	Screw		
X	460	1			1136-1677-01	Keil	Key		
X	501	1			1136-1725-01	Messerhalter.....	Hub		
X	502	1			1111-9741-01	Messer.....	Blade		
	503	2			9683-0030-02	Scheibe.....	Lock washer		
	504	2			9997-0820-16	Schraube	Screw		
	505	1			1136-0752-01	Messerbolzen	Blade bolt		
X	551	1			1136-1729-01	Profil- rechts.....	Profile- RH		
X	552	1			1136-1727-01	Graskorb- rechts.....	Grassbox lower- RH		
X	553	1			1136-1728-01	Graskorb- links	Grassbox lower- LH.....		
X	554	1			1136-1730-01	Profil- links	Profile- LH		
X	555	1			1136-1726-01	Graskorb- Oberteil	Grassbox- upper.....		





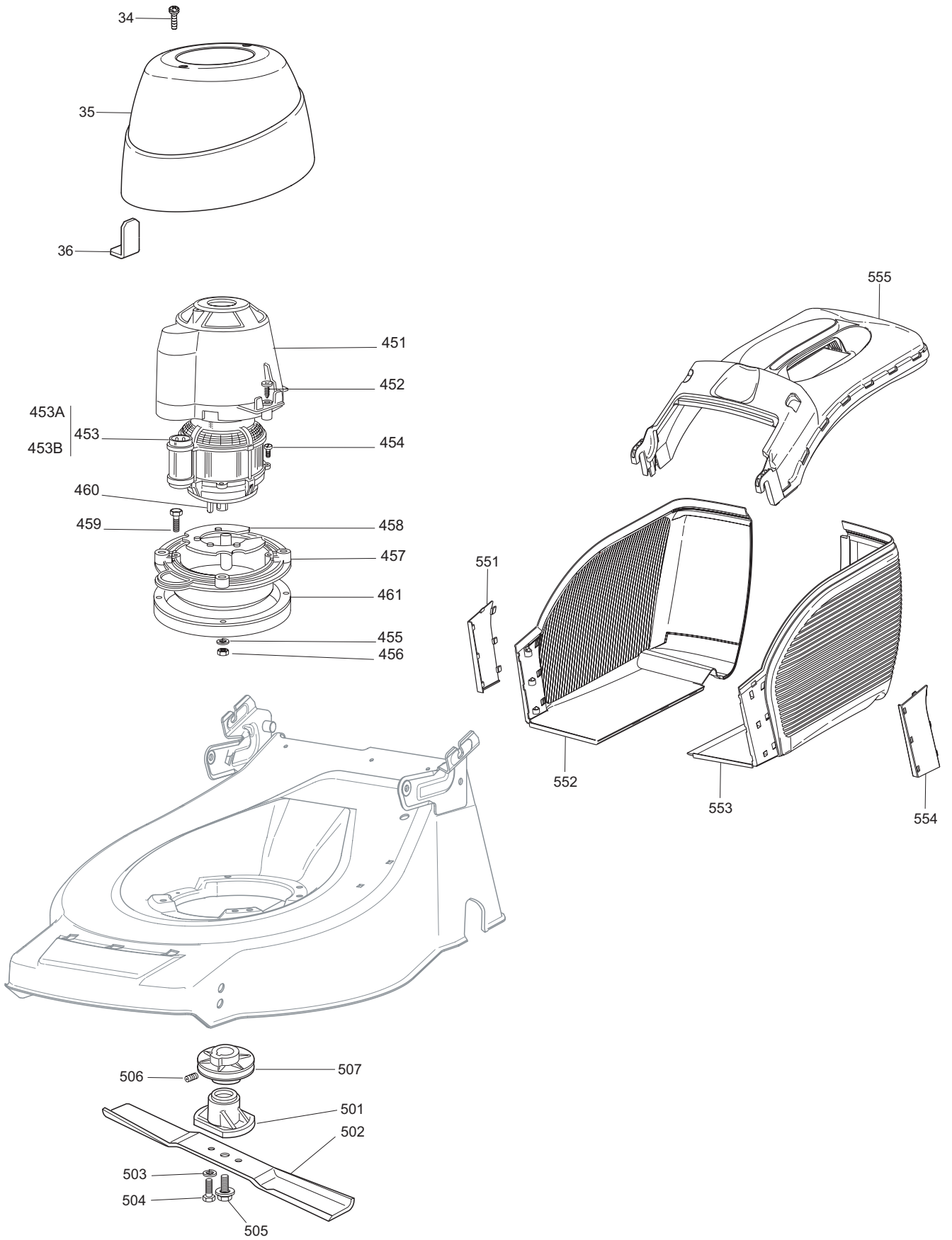
Ausgabe Issue 2005- 1		Bild Nr Picture No B107		VARIOLUX 48 EC RADAUFHÄNGUNG		VARIOLUX 48 EC WHEEL SUSPENSION		Seite Page 38	
Pos. Fig.	Anzahl/Quantity				Artikel Nr. Part No	Bezeichnung	Description	Satz Kit	Anmerkung Notes
X	251	2			1136-1701-01	Radkappe- grau	Hub cap- grey		
	252	4			9747-0831-02	Mutter	Lock nut		
	253	4			9699-0028-02	Scheibe	Flat washer		
	254	8			1136-0655-01	Lager	Bearing		
	255	2			1136-1520-01	Rad	Wheel		
	256	1			1136-1357-01	Radachse- vorne	Wheel axle- front		
	257	2			1136-0009-01	Schließplatte	Lock plate		
X	258	1			1136-1759-01	Höhenverstellstange	Height adjust rod		
	259	1			1136-0658-01	Distanzring	Spacer		
	260	1			9675-0009-02	Verriegelungsscheibe	Starlock		
	261	1			1136-0006-01	Federscheibe	Elastic washer		
X	262	1			1136-1757-01	Halter	Attachment		
	263	2			1136-0772-01	Rad	Wheel		
X	264	2			1136-1702-01	Radkappe- grau	Hub cap- grey		
	266	4			1136-0609-01	Elastische Scheibe	Elastic washer		
X	269	1			1136-1732-01	Schulter schraube	Shoulder bolt		
X	271	1			1136-1756-01	Höhenverstellhebel	Height adjust lever		
	273	1			1136-0089-01	Scheibe	Washer		
X	274	1			1136-1740-01	Sektor	Height adjust sector		
	275	1			9747-0831-02	Mutter	Lock nut		
X	276	1			1136-1693-01	Deckel	Cover		
	277	2			9898-0616-16	Schraube	Screw		
	278	2			9799-0631-02	Mutter	Nut		
	281	1			1136-0729-01	Hinterradachse	Rear wheel axle		
	282	1			1136-0657-01	Distanzring	Spacer		
	283	4			9847-8119-16	Schraube	Screw		
	284	2			1136-0681-01	Platte	Plate		
	285	1			1136-0636-01	Buchse- links	Bush- LH		
	286	1			1136-0635-01	Buchse- rechts	Bush- RH		



B102

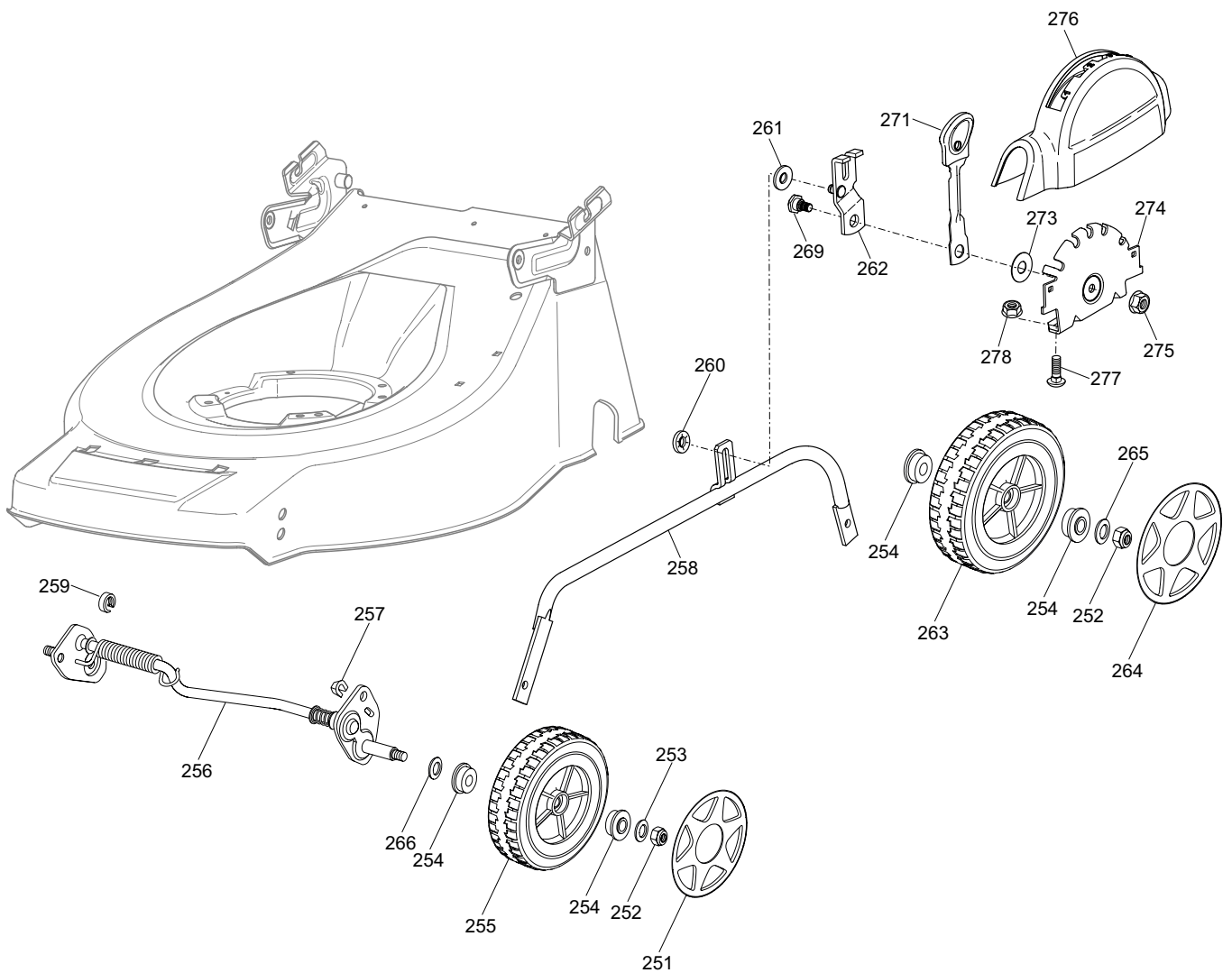
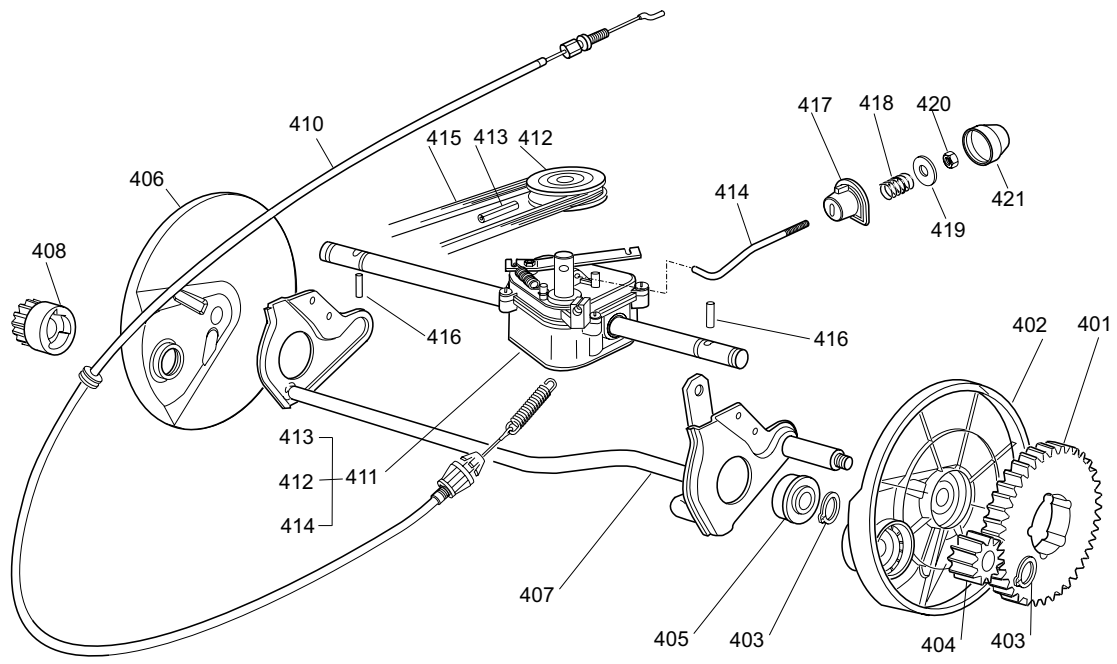


Ausgabe Issue 2005- 1		Bild Nr Picture No B102		VARIOLUX 48 ECA CHASSIE HOLM		VARIOLUX 48 ECA CHASSIS HANDLE		Seite Page 40	
Pos. Fig.	Anzahl/Quantity				Artikel Nr. Part No	Bezeichnung	Description	Satz Kit	Anmerkung Notes
X	1	1			1136-1753-01	Gehäuse.....	Deck.....		
	2	3			1136-0615-01	Schraube.....	Screw.....		
	3	1			1136-1329-01	Schutz.....	Protection.....		
	4	4			9847-8119-16	Schraube.....	Screw.....		
	5	2			1136-0682-01	Platte.....	Plate.....		
	6	1			1136-0665-01	Gummieinsatz.....	Rubber insert.....		
X	7	1			1136-1694-01	Haube.....	Cover.....		
	8	2			1117-3226-01	Schraube.....	Screw.....		
	9	3			1136-1458-01	Schraube.....	Screw.....		
	10	2			9675-0012-02	Verriegelungsscheibe.....	Locking washer.....		
X	11	1			1136-1731-01	Stange.....	Rod.....		
X	12	1			1136-1723-01	Feder- links.....	Spring- LH.....		
X	13	1			1136-1724-01	Feder- rechts.....	Spring- RH.....		
X	14	1			1136-1698-01	Halter.....	Support.....		
X	15	1			1136-1736-01	Klappe.....	Rear flap.....		
	16	2			1136-0061-01	Propfen.....	Cap.....		
X	17	1			1136-1761-01	Holm- Unterteil.....	Handle- lower.....		
X	18	2			1136-1765-01	Holmrohr.....	Handle tube.....		
X	19	1			1136-1764-01	Holm- Oberteil.....	Handle- upper.....		
X	20	1			1136-1716-01	Handgriff.....	Handgrip.....		
X	21	2			1136-1733-01	Bolzen.....	Pin.....		
	22	2			9675-0012-02	Verriegelungsscheibe.....	Locking washer.....		
X	23	4			1136-1755-01	Hebel.....	Handle lever.....		
X	24	4			1136-1738-01	Scheibe.....	Washer.....		
	25	4			1136-0309-01	Scheibe.....	Washer.....		
X	26	4			1136-1721-01	Schloßrad.....	Locking knob.....		
	27	4			9799-0831-02	Mutter.....	Nut.....		
X	28	2			1136-1745-01	Gummistopfen.....	Cap.....		
X	29	2			1136-1709-01	Ringmutter.....	Ring nut.....		
X	30	2			1136-1708-01	Griff.....	Knob.....		
X	31	2			1136-1681-01	Schraube.....	Screw.....		
X	32	1			1136-1720-01	Griff- untere.....	Knob- lower.....		
X	33	1			1136-1719-01	Griff- obere.....	Knob- upper.....		
	37	2			9836-9225-12	Schraube.....	Screw.....		
X	38	1			1136-1769-01	Schalter.....	Dead hand switch.....		
X	38	1			1136-1770-01	Schalteq.....	Dead hand switch.....		die Schweiz
X	39	1			1136-1714-01	Gummistopfen.....	Cap.....		
	40	1			1136-0662-01	Kabelbefestigung.....	Fairlead.....		
	41	3			1136-0660-01	Bowdenzughalter.....	Anchor clamp.....		
	51	6			9836-9225-12	Schraube.....	Screw.....		
X	52	1			1136-1710-01	Schutz.....	Protection.....		
X	53	1			1136-1743-01	Stütz.....	Support.....		
X	54	1			1136-1744-01	Stütz.....	Support.....		
	55	2			9836-9116-12	Schraube.....	Screw.....		
X	56	1			1136-1717-01	Regulierbügel.....	Control lever.....		
X	57	1			1136-1712-01	Schutz.....	Protection.....		
X	58	3			1136-1692-01	Deckel.....	Cap.....		
X	59	2			1136-1734-01	Deckel.....	Cover plate.....		
X	60	1			1136-1747-01	Deckel.....	Cap.....		
X	61	1			1136-1680-01	Schraube.....	Screw.....		
X	62	1			1136-1679-01	Scheibe.....	Washer.....		
X	63	1			1136-1742-01	Stütz.....	Support.....		
	231	1			1136-1338-01	Deflektor.....	Deflector.....		



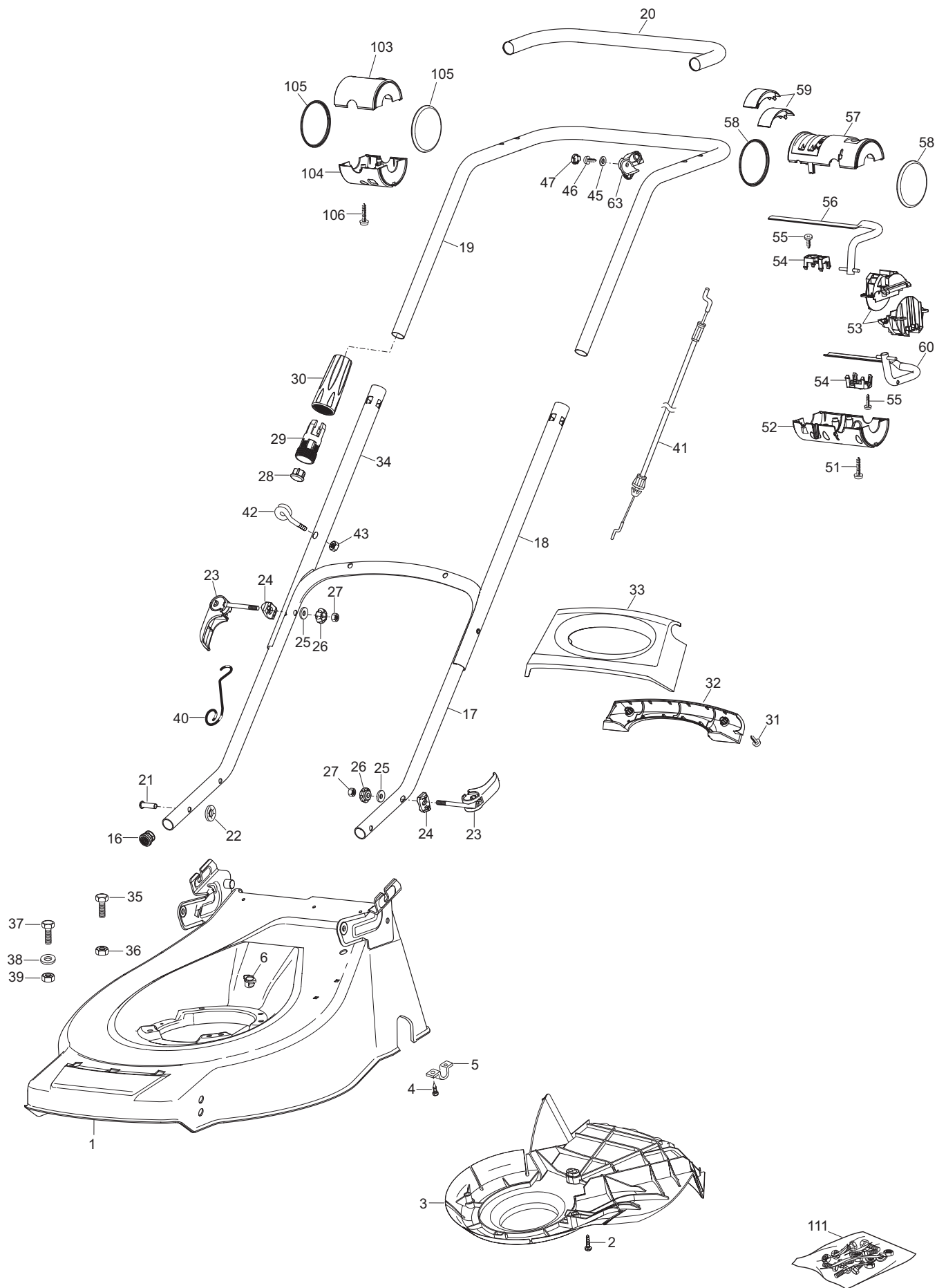


Ausgabe Issue 2005- 1		Bild Nr Picture No B104		VARIOLUX 48 ECA MESSER GRASFANGKORB		VARIOLUX 48 ECA BLADE GRASS COLLECTOR		Seite Page 42	
Pos. Fig.	Anzahl/Quantity				Artikel Nr. Part No	Bezeichnung	Description	Satz Kit	Anmerkung Notes
X 34	2				9836-9525-12	Schraube	Screw		Inkl 453A - 453B 20 µF
X 35	1				1136-1691-01	Haube	Cover		
X 36	2				1136-1735-01	Platte	Plate		
X 451	1				1136-1741-01	Haubenhalter	Cover support		
X 452	4				1136-1682-01	Schraube	Screw		
X 453	1				1136-1688-01	El. Motor	El. motor		
X 453 A	1				1136-1689-01	• Lüfter	• Fan		
X 453 B	1				1136-1686-01	• Kondensator	• Condensator		
454	4				9836-9635-12	Schraube	Screw		
455	4				9683-0030-02	Scheibe	Lock washer		
456	4				9799-0831-02	Mutter	Nut		
X 457	1				1136-1706-01	Flansch	Flange		
X 458	1				1136-1739-01	Lüftungsschirm	Ventilation screen		
459	4				9997-0860-16	Schraube	Screw		
X 460	1				1136-1677-01	Keil	Key		
X 461	1				1136-1705-01	Distanz	Spacer		
X 501	1				1136-1725-01	Messerhalter	Hub		
X 502	1				1111-9741-01	Messer	Blade		
503	2				9683-0030-02	Scheibe	Lock washer		
504	2				9997-0820-16	Schraube	Screw		
505	1				1136-0752-01	Messerbolzen	Blade bolt		
506	1				1136-1417-01	Schraube	Set screw		
X 507	1				1136-1737-01	Riemenscheibe	Pulley		
X 551	1				1136-1729-01	Profil- rechts	Profile- RH		
X 552	1				1136-1727-01	Graskorb- rechts	Grassbox lower- RH		
X 553	1				1136-1728-01	Graskorb- links	Grassbox lower- LH		
X 554	1				1136-1730-01	Profil- links	Profile- LH		
X 555	1				1136-1726-01	Graskorb- Oberteil	Grassbox- upper		



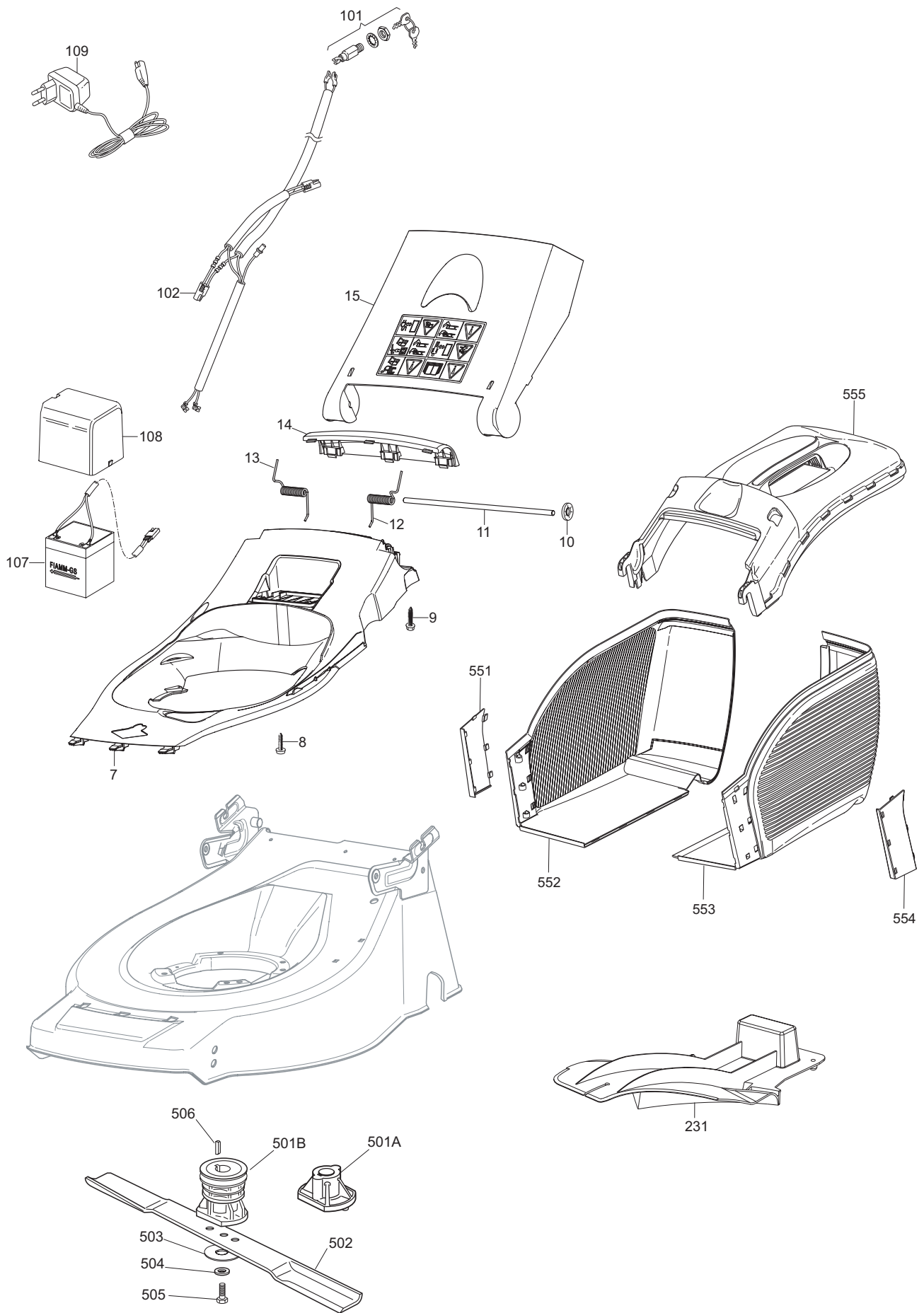


Ausgabe Issue 2005- 1		Bild Nr Picture No B103		VARIOLUX 48 ECA RADAUFHÄNGUNG GETRIEBE		VARIOLUX 48 ECA WHEEL SUSPENSION TRANSMISSION		Seite Page 44	
Pos. Fig.	Anzahl/Quantity				Artikel Nr. Part No	Bezeichnung	Description	Satz Kit	Anmerkung Notes
X	251	2			1136-1701-01	Radkappe- grau	Hub cap- grey		
	252	4			9747-0831-02	Mutter	Lock nut		
	253	2			9699-0028-02	Scheibe	Flat washer		
	254	8			1136-0655-01	Lager	Bearing		
	255	2			1136-1520-01	Rad	Wheel		
	256	1			1136-1357-01	Radachse- vorne	Wheel axle- front		
	257	2			1136-0009-01	Schließplatte	Lock plate		
X	258	1			1136-1759-01	Höhenverstellstange	Height adjust rod		
	259	1			1136-0658-01	Distanzring	Spacer		
	260	1			9675-0009-02	Verriegelungsscheibe	Starlock		
	261	1			1136-0006-01	Federscheibe	Elastic washer		
X	262	1			1136-1757-01	Halter	Attachment		
	263	2			1136-0772-01	Rad	Wheel		
X	264	2			1136-1702-01	Radkappe- grau	Hub cap- grey		
	265	2			1136-0006-01	Federscheibe	Elastic washer		
	266	2			1136-0609-01	Elastische Scheibe	Elastic washer		
X	269	1			1136-1732-01	Schulter schraube	Shoulder bolt		
X	271	1			1136-1756-01	Höhenverstellhebel	Height adjust lever		
	273	1			1136-0089-01	Scheibe	Washer		
X	274	1			1136-1740-01	Sektor	Height adjust sector		
	275	1			9747-0831-02	Mutter	Lock nut		
X	276	1			1136-1693-01	Deckel	Cover		
	277	2			9898-0616-16	Schraube	Screw		
	278	2			9799-0631-02	Mutter	Nut		
	401	2			1136-0653-01	Kranz	Ring gear		
	402	1			1136-0690-01	Radschutz- links	Wheel protection- LH		
	403	4			9650-0012-04	Seegersicherung	Circlip		
	404	1			1136-0685-01	Ritzel- links	Pinion- LH		
	405	2			1136-0632-01	Lager	Bearing		
	406	1			1136-0689-01	Radschutz- rechts	Wheel protection- RH		
	407	1			1136-0713-01	Hinterradachse	Rear wheel axle		
	408	1			1136-0684-01	Ritzel- rechts	Pinion- RH		
X	410	1			1136-1748-01	Kupplungsdraht	Clutch cable		
	411	1			1136-1456-01	Getriebe Kpl (schw)	Gearbox assy (black)		
	412	1			1136-0692-01	Riemenscheibe	Pulley		
	413	1			1136-0612-01	Stift	Pin		
	414	1			1136-1454-01	Verstellstange	Adjustment rod		
X	415	1			1136-9745-01	Riemen	Belt		
	416	2			1136-0697-01	Stift	Pin		
	417	1			1136-0638-01	Buchse	Bush		
	418	1			1136-0668-01	Feder	Spring		
	419	1			1136-0091-01	Scheibe	Washer		
	420	1			9747-0631-02	Mutter	Lock nut		
	421	1			1136-0081-01	Nabenkapsel	Hub cap		



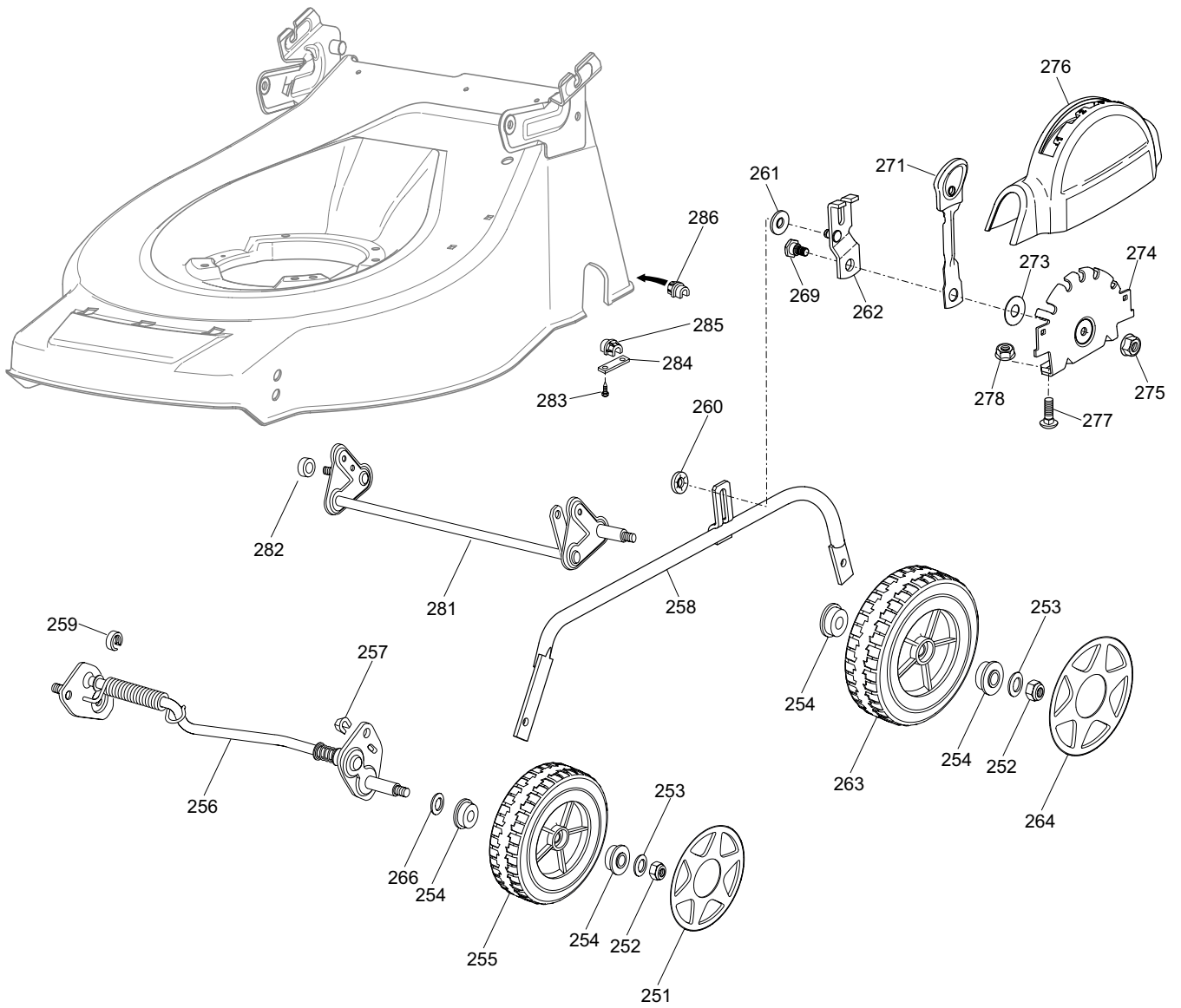


Ausgabe Issue 2005- 1		Bild Nr Picture No B105			VARIOLUX 48 BC- 48 BCA- 48 BCAE CHASSIE HOLM	VARIOLUX 48 BC- 48 BCA- 48 BCAE CHASSIS HANDLE	Seite Page 46		
Pos. Fig.	Anzahl/Quantity				Artikel Nr. Part No	Bezeichnung	Description	Satz Kit	Anmerkung Notes
	48 BC	48 BCA	48 BCAE						
X	1	1	1	1	1136-1753-01	Gehäuse.....	Deck.....		
	2	3	3	3	1136-0615-01	Schraube.....	Screw.....		
	3	1	1	1	1136-1329-01	Schutz.....	Protection.....		
	4	4	4	4	9847-8119-16	Schraube.....	Screw.....		
	5		2	2	1136-0682-01	Platte.....	Plate.....		
	6	1	1	1	1136-0665-01	Gummieinsatz.....	Rubber insert.....		
	16	2	2	2	1136-0061-01	Propfen.....	Cap.....		
X	17	1	1	1	1136-1761-01	Holm- Unterteil.....	Handle- lower.....		
X	18	1	1	1	1136-1765-01	Holmrohr.....	Handle tube.....		
X	19	1	1	1	1136-1763-01	Holm- Oberteil.....	Handle- upper.....		
X	20	1	1	1	1136-1716-01	Handgriff.....	Handgrip.....		
X	21	2	2	2	1136-1733-01	Bolzen.....	Pin.....		
	22	2	2	2	9675-0012-02	Verriegelungsscheibe.....	Locking washer.....		
X	23	4	4	4	1136-1755-01	Hebel.....	Handle lever.....		
X	24	4	4	4	1136-1738-01	Scheibe.....	Washer.....		
	25	4	4	4	1136-0309-01	Scheibe.....	Washer.....		
X	26	4	4	4	1136-1721-01	Schloßrad.....	Locking knob.....		
	27	4	4	4	9799-0831-02	Mutter.....	Nut.....		
X	28	2	2	2	1136-1746-01	Gummistopfen.....	Cap.....		
X	29	2	2	2	1136-1709-01	Ringmutter.....	Ring nut.....		
X	30	2	2	2	1136-1708-01	Griff.....	Knob.....		
X	31	2	2	2	1136-1681-01	Schraube.....	Screw.....		
X	32	1	1	1	1136-1720-01	Griff- untere.....	Knob- lower.....		
X	33	1	1	1	1136-1719-01	Griff- obere.....	Knob- upper.....		
X	34	1	1	1	1136-1762-01	Holmrohr.....	Handle tube.....		
	35		3	2	9997-0830-16	Schraube.....	Screw.....	L = 30 mm	
	36		3	2	9739-0831-22	Mutter.....	Nut.....		
	37	3			9997-0830-16	Schraube.....	Screw.....	L = 30 mm	
	37			1	9997-0860-16	Schraube.....	Screw.....	L = 60 mm	
	38	2		1	9699-0028-02	Scheibe.....	Flat washer.....		
	39	3			9739-0831-22	Mutter.....	Nut.....		
	39			1	9747-0831-02	Mutter.....	Lock nut.....		
X	40	1	1	2	1136-1722-01	Seilführer.....	Guide spring.....		
X	41	1	1		1136-1749-01	Motorbremsdraht.....	Engine brake cable.....		
X	41			1	1136-1750-01	Motorbremsdraht.....	Engine brake cable.....		
	42	1	1	1	1136-1343-01	Seilöse.....	Rope guide.....		
	43	1	1	1	9747-0531-02	Mutter.....	Nut.....		
X	45	1	1	1	1136-1679-01	Scheibe.....	Washer.....		
X	46	1	1	1	1136-1680-01	Schraube.....	Screw.....		
X	47	1	1	1	1136-1747-01	Deckel.....	Cap.....		
	51	6	6	6	9836-9225-12	Schraube.....	Screw.....		
X	52	1	1	1	1136-1710-01	Schutz.....	Protection.....		
X	53	1	1	1	1136-1743-01	Stütz.....	Support.....		
X	54	1	2	2	1136-1744-01	Stütz.....	Support.....		
	55	2	4	4	9836-9116-12	Schraube.....	Screw.....		
X	56	1	1	1	1136-1717-01	Regulierbügel.....	Control lever.....		
X	57	1	1	1	1136-1712-01	Schutz.....	Protection.....		
X	58	2	2	2	1136-1692-01	Deckel.....	Cap.....		
X	59	2	2	2	1136-1734-01	Deckel.....	Cover plate.....		
X	60		1	1	1136-1718-01	Regulierbügel.....	Control lever.....		
X	63	1	1	1	1136-1742-01	Stütz.....	Support.....		
X	103	1	1		1136-1713-01	Schutz.....	Protection.....		
X	103			1	1136-1715-01	Schutz.....	Protection.....		
X	104	1	1	1	1136-1711-01	Schutz.....	Protection.....		
X	105	2	2	2	1136-1692-01	Deckel.....	Cap.....		
X	106	4	4	4	9836-9225-12	Schraube.....	Screw.....		
X	111	1	1	1	1136-1768-01	Schraubensatz.....	Screw set.....		



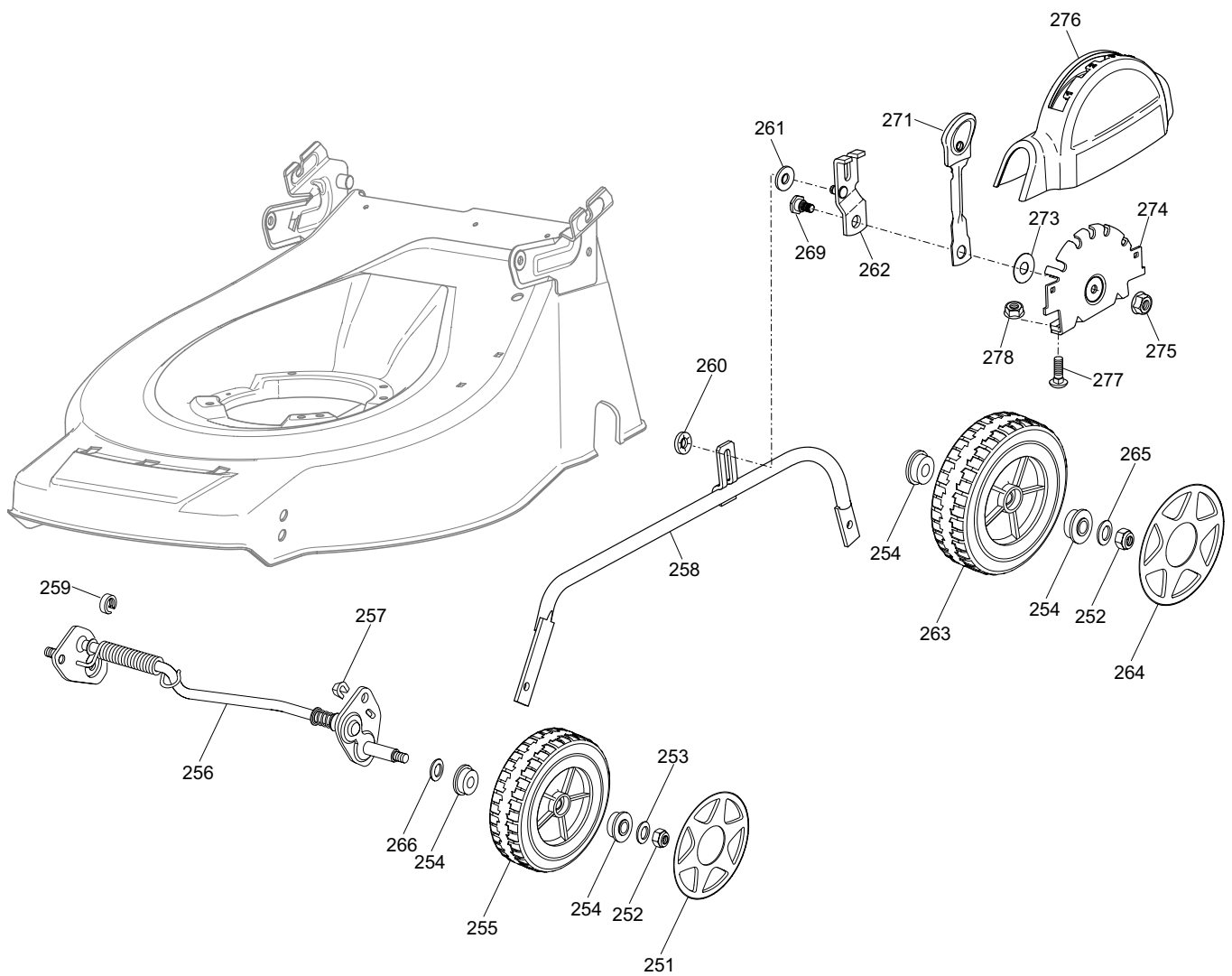
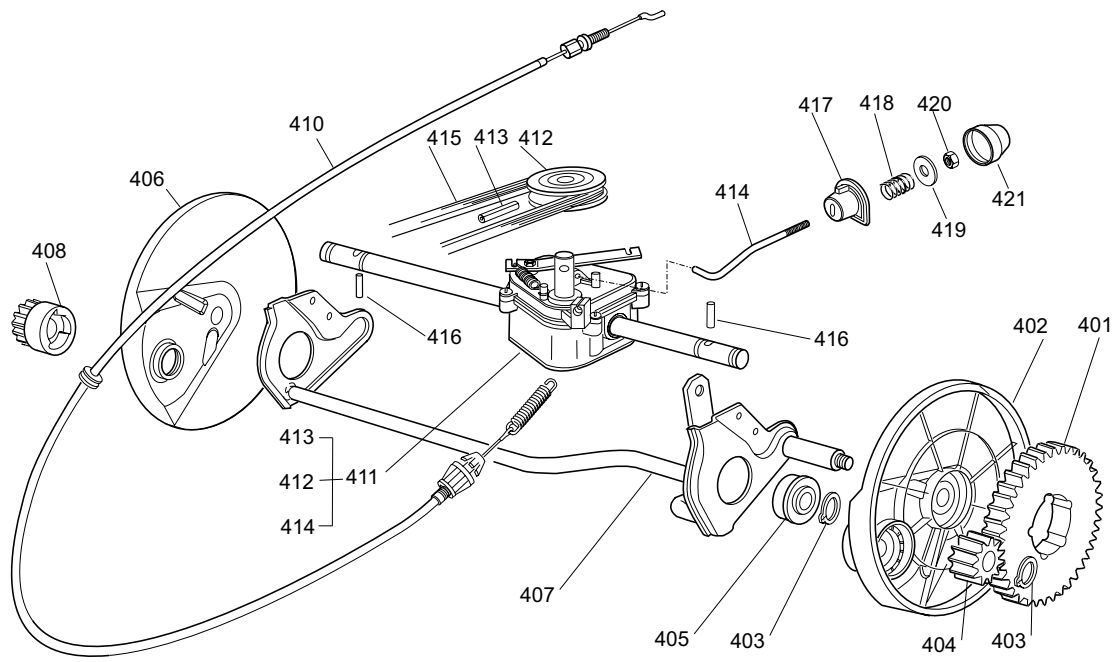


Ausgabe Issue 2005- 1		Bild Nr Picture No B106			VARIOLUX 48 BC- 48 BCA- 48 BCAE MESSER GRASFANGKORB	VARIOLUX 48 BC- 48 BCA- 48 BCAE BLADE GRASS COLLECTOR	Seite Page 48		
Pos. Fig.	Anzahl/Quantity				Artikel Nr. Part No	Bezeichnung	Description	Satz Kit	Anmerkung Notes
	48 BC	48 BCA	48 BCAE						
X	7	1	1		1136- 1694- 01	Haube	Cover		
X	7			1	1139- 1695- 01	Haube	Cover		
	8	2	2	2	1117- 3226- 01	Schraube	Screw		
	9	3	3	3	1136- 1458- 01	Schraube	Screw		
	10	2	2	2	9675- 0012- 02	Verriegelungsscheibe	Locking washer		
X	11	1	1	1	1136- 1731- 01	Stange	Rod		
X	12	1	1	1	1136- 1723- 01	Feder- links	Spring- LH		
X	13	1	1	1	1136- 1724- 01	Feder- rechts	Spring- RH		
X	14	1	1	1	1136- 1698- 01	Halter	Support		
X	15	1	1	1	1136- 1736- 01	Klappe	Rear flap		
	101			1	1136- 0627- 01	Schalter	Switch		
X	102			1	1136- 1684- 01	Kabelbündel	Wire harness		
	107			1	1136- 1320- 01	Batterie	Battery		
	108			1	1136- 1334- 01	Deckel	Cover		
	109			1	1136- 1321- 01	Ladegerät	Charger		
	231	1	1	1	1136- 1338- 01	Deflektor	Deflector		
X	501 A	1			1111- 9743- 01	Nabe	Hub		
X	501 B		1	1	1111- 9744- 01	Nabe m. Scheibe	Hub w. pulley		
X	502	1	1	1	1111- 9741- 01	Messer	Blade		
	503	1	1	1	1136- 0083- 01	Federscheibe	Elastic washer		
	504	1	1	1	1136- 0015- 01	Scheibe	Washer		
	505	1	1	1	9987- 5251- 12	Schraube	Screw		
	506	1	1	1	9600- 0014- 00	Keil	Key		
X	551	1	1	1	1136- 1729- 01	Profil- rechts	Profile- RH		
X	552	1	1	1	1136- 1727- 01	Graskorb- rechts	Grassbox lower- RH		
X	553	1	1	1	1136- 1728- 01	Graskorb- links	Grassbox lower- LH		
X	554	1	1	1	1136- 1730- 01	Profil- links	Profile- LH		
X	555	1	1	1	1136- 1726- 01	Graskorb- Oberteil	Grassbox- upper		





Ausgabe Issue 2005- 1		Bild Nr Picture No B107		VARIOLUX 48 BC RADAUFHÄNGUNG		VARIOLUX 48 BC WHEEL SUSPENSION		Seite Page 50	
Pos. Fig.	Anzahl/Quantity				Artikel Nr. Part No	Bezeichnung	Description	Satz Kit	Anmerkung Notes
X	251	2			1136-1701-01	Radkappe- grau	Hub cap- grey		
	252	4			9747-0831-02	Mutter	Lock nut		
	253	4			9699-0028-02	Scheibe	Flat washer		
	254	8			1136-0655-01	Lager	Bearing		
	255	2			1136-1520-01	Rad	Wheel		
	256	1			1136-1357-01	Radachse- vorne	Wheel axle- front		
	257	2			1136-0009-01	Schließplatte	Lock plate		
X	258	1			1136-1759-01	Höhenverstellstange	Height adjust rod		
	259	1			1136-0658-01	Distanzring	Spacer		
	260	1			9675-0009-02	Verriegelungsscheibe	Starlock		
	261	1			1136-0006-01	Federscheibe	Elastic washer		
X	262	1			1136-1757-01	Halter	Attachment		
	263	2			1136-0772-01	Rad	Wheel		
X	264	2			1136-1702-01	Radkappe- grau	Hub cap- grey		
	266	4			1136-0609-01	Elastische Scheibe	Elastic washer		
X	269	1			1136-1732-01	Schulter schraube	Shoulder bolt		
X	271	1			1136-1756-01	Höhenverstellhebel	Height adjust lever		
	273	1			1136-0089-01	Scheibe	Washer		
X	274	1			1136-1740-01	Sektor	Height adjust sector		
	275	1			9747-0831-02	Mutter	Lock nut		
X	276	1			1136-1693-01	Deckel	Cover		
	277	2			9898-0616-16	Schraube	Screw		
	278	2			9799-0631-02	Mutter	Nut		
	281	1			1136-0729-01	Hinterradachse	Rear wheel axle		
	282	1			1136-0657-01	Distanzring	Spacer		
	283	4			9847-8119-16	Schraube	Screw		
	284	2			1136-0681-01	Platte	Plate		
	285	1			1136-0636-01	Buchse- links	Bush- LH		
	286	1			1136-0635-01	Buchse- rechts	Bush- RH		

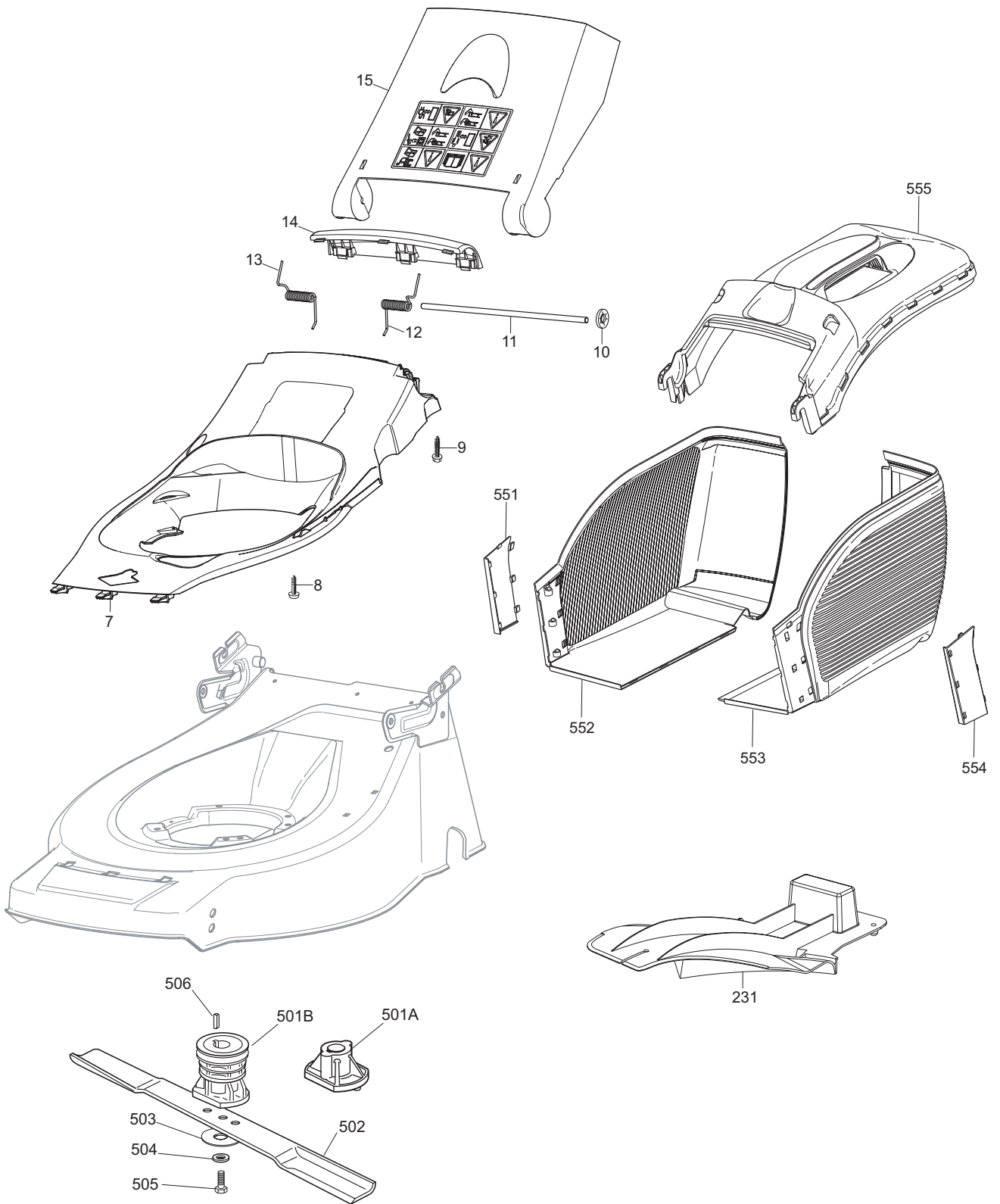




Ausgabe Issue 2005- 1		Bild Nr Picture No B103		VARIOLUX 48 BCA- 48 BCAE RADAUFHÄNGUNG GETRIEBE		VARIOLUX 48 BCA- 48 BCAE WHEEL SUSPENSION TRANSMISSION		Seite Page 52	
Pos. Fig.	Anzahl/Quantity				Artikel Nr. Part No	Bezeichnung	Description	Satz Kit	Anmerkung Notes
	48 BCA	48 BCAE							
X	251	2	2		1136-1701-01	Radkappe- grau	Hub cap- grey		
	252	4	4		9747-0831-02	Mutter	Lock nut		
	253	2	2		9699-0028-02	Scheibe	Flat washer		
	254	8	8		1136-0655-01	Lager	Bearing		
	255	2	2		1136-1520-01	Rad	Wheel		
	256	1	1		1136-1357-01	Radachse- vorne	Wheel axle- front		
	257	2	2		1136-0009-01	Schließplatte	Lock plate		
X	258	1	1		1136-1759-01	Höhenverstellstange	Height adjust rod		
	259	1	1		1136-0658-01	Distanzring	Spacer		
	260	1	1		9675-0009-02	Verriegelungsscheibe	Starlock		
	261	1	1		1136-0006-01	Federscheibe	Elastic washer		
X	262	1	1		1136-1757-01	Halter	Attachment		
	263	2	2		1136-0772-01	Rad	Wheel		
X	264	2	2		1136-1702-01	Radkappe- grau	Hub cap- grey		
	265	2	2		1136-0006-01	Federscheibe	Elastic washer		
	266	2	2		1136-0609-01	Elastische Scheibe	Elastic washer		
X	269	1	1		1136-1732-01	Schulter schraube	Shoulder bolt		
X	271	1	1		1136-1756-01	Höhenverstellhebel	Height adjust lever		
	273	1	1		1136-0089-01	Scheibe	Washer		
X	274	1	1		1136-1740-01	Sektor	Height adjust sector		
	275	1	1		9747-0831-02	Mutter	Lock nut		
X	276	1	1		1136-1693-01	Deckel	Cover		
	277	2	2		9898-0616-16	Schraube	Screw		
	278	2	2		9799-0631-02	Mutter	Nut		
	401	2	2		1136-0653-01	Kranz	Ring gear		
	402	1	1		1136-0690-01	Radschutz- links	Wheel protection- LH		
	403	4	4		9650-0012-04	Seegersicherung	Circlip		
	404	1	1		1136-0685-01	Ritzel- links	Pinion- LH		
	405	2	2		1136-0632-01	Lager	Bearing		
	406	1	1		1136-0689-01	Radschutz- rechts	Wheel protection- RH		
	407	1	1		1136-0713-01	Hinterradachse	Rear wheel axle		
	408	1	1		1136-0684-01	Ritzel- rechts	Pinion- RH		
X	410	1	1		1136-1748-01	Kupplungsdraht	Clutch cable		
	411	1	1		1136-1456-01	Getriebe Kpl (schw)	Gearbox assy (black)		
	412	1	1		1136-0692-01	Riemenscheibe	Pulley		
	413	1	1		1136-0612-01	Stift	Pin		
	414	1	1		1136-1454-01	Verstellstange	Adjustment rod		
X	415	1	1		1136-9745-01	Riemen	Belt		
	416	2	2		1136-0697-01	Stift	Pin		
	417	1	1		1136-0638-01	Buchse	Bush		
	418	1	1		1136-0668-01	Feder	Spring		
	419	1	1		1136-0091-01	Scheibe	Washer		
	420	1	1		9747-0631-02	Mutter	Lock nut		
	421	1	1		1136-0081-01	Nabenkapsel	Hub cap		

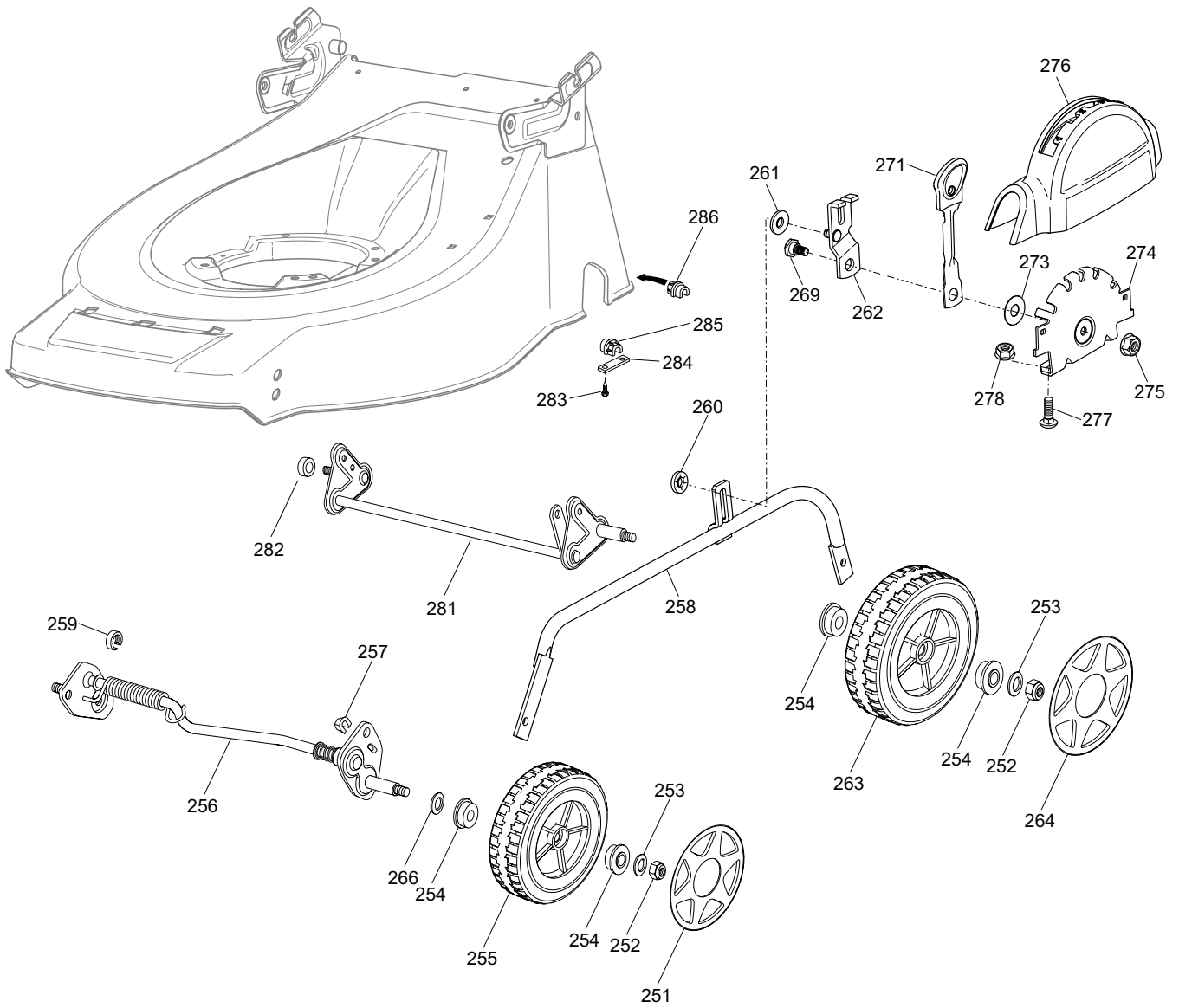


Ausgabe Issue 2005- 1		Bild Nr Picture No B109		VARIOLUX 53 BC H- 53 BCA H CHASSIE HOLM		VARIOLUX 53 BC H- 53 BCA H CHASSIS HANDLE		Seite Page 54	
Pos. Fig.	Anzahl/Quantity			Artikel Nr. Part No	Bezeichnung	Description	Satz Kit	Anmerkung Notes	
	53 BCH	53 BCAH							
X	1	1	1	1136-1754-01	Gehäuse.....	Deck.....			
	2	3	3	1136-0615-01	Schraube.....	Screw.....			
	3	1	1	1136-0645-01	Schutz.....	Protection.....			
	4		4	9847-8119-16	Schraube.....	Screw.....			
	5		2	1136-0682-01	Platte.....	Plate.....			
	6	1	1	1136-0665-01	Gummeinsatz.....	Rubber insert.....			
	16	2	2	1136-0061-01	Propfen.....	Cap.....			
X	17	1	1	1136-1761-01	Holm- Unterteil.....	Handle- lower.....			
X	18	1	1	1136-1765-01	Holmrohr.....	Handle tube.....			
X	19	1	1	1136-1763-01	Holm- Oberteil.....	Handle- upper.....			
X	20	1	1	1136-1716-01	Handgriff.....	Handgrip.....			
X	21	2	2	1136-1733-01	Bolzen.....	Pin.....			
	22	2	2	9675-0012-02	Verriegelungsscheibe.....	Locking washer.....			
X	23	4	4	1136-1755-01	Hebel.....	Handle lever.....			
X	24	4	4	1136-1738-01	Scheibe.....	Washer.....			
	25	4	4	1136-0309-01	Scheibe.....	Washer.....			
X	26	4	4	1136-1721-01	Schloßrad.....	Locking knob.....			
	27	4	4	9799-0831-02	Mutter.....	Nut.....			
X	28	2	2	1136-1746-01	Gummistopfen.....	Cap.....			
X	29	2	2	1136-1709-01	Ringmutter.....	Ring nut.....			
X	30	2	2	1136-1708-01	Griff.....	Knob.....			
X	31	2	2	1136-1681-01	Schraube.....	Screw.....			
X	32	1	1	1136-1720-01	Griff- untere.....	Knob- lower.....			
X	33	1	1	1136-1719-01	Griff- obere.....	Knob- upper.....			
X	34	1	1	1136-1762-01	Holmrohr.....	Handle tube.....			
	35	2	2	9997-0835-16	Schraube.....	Screw.....		L = 35 mm	
	36	2	2	9739-0831-22	Mutter.....	Nut.....			
	37	1	1	9997-0835-16	Schraube.....	Screw.....		L = 35 mm	
	38	1	1	9699-0028-02	Scheibe.....	Flat washer.....			
	39	1	1	9747-0831-02	Mutter.....	Lock nut.....			
X	40	1	1	1136-1722-01	Seilführer.....	Guide spring.....			
X	41	1	1	1136-1751-01	Motorbremsdraht.....	Engine brake cable.....			
	42	1	1	1136-1343-01	Seilöse.....	Rope guide.....			
	43	1	1	9747-0531-02	Mutter.....	Nut.....			
	44	1	1	1136-0765-01	Gasdraht.....	Throttle cable.....			
X	45	1	1	1136-1679-01	Scheibe.....	Washer.....			
X	46	1	1	1136-1680-01	Schraube.....	Screw.....			
X	47	1	1	1136-1747-01	Deckel.....	Cap.....			
	51	6	6	9836-9225-12	Schraube.....	Screw.....			
X	52	1	1	1136-1710-01	Schutz.....	Protection.....			
X	53	1	1	1136-1743-01	Stütz.....	Support.....			
X	54	1	2	1136-1744-01	Stütz.....	Support.....			
	55	2	4	9836-9116-12	Schraube.....	Screw.....			
X	56	1	1	1136-1717-01	Regulierbügel.....	Control lever.....			
X	57	1	1	1136-1712-01	Schutz.....	Protection.....			
X	58	2	2	1136-1692-01	Deckel.....	Cap.....			
X	59	1	1	1136-1734-01	Deckel.....	Cover plate.....			
X	60		1	1136-1718-01	Regulierbügel.....	Control lever.....			
X	62	1	1	1136-1766-01	Gashebel.....	Throttle lever.....			
X	63	1	1	1136-1742-01	Stütz.....	Support.....			
	64	1	1	9997-0625-16	Schraube.....	Screw.....			
	65	1	1	1136-0608-01	Scheibe.....	Washer.....			
	66	2	2	9699-0060-02	Scheibe.....	Flat washer.....			
	67	1	1	9747-0631-02	Mutter.....	Lock nut.....			
X	103	1	1	1136-1713-01	Schutz.....	Protection.....			
X	104	1	1	1136-1711-01	Schutz.....	Protection.....			
X	105	2	2	1136-1692-01	Deckel.....	Cap.....			
	106	4	4	9836-9225-12	Schraube.....	Screw.....			
X	111	1	1	1136-1768-01	Schraubensatz.....	Screw set.....			





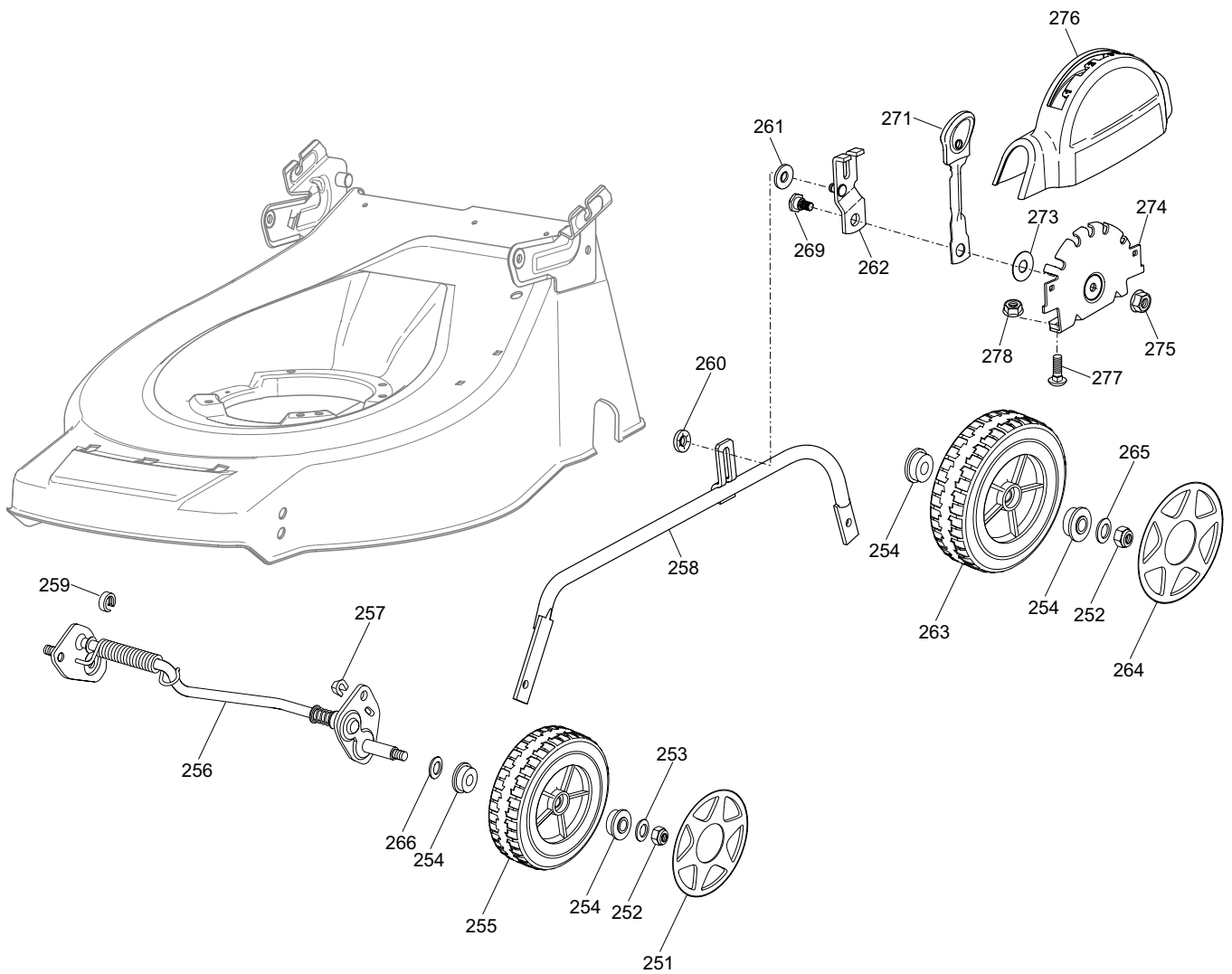
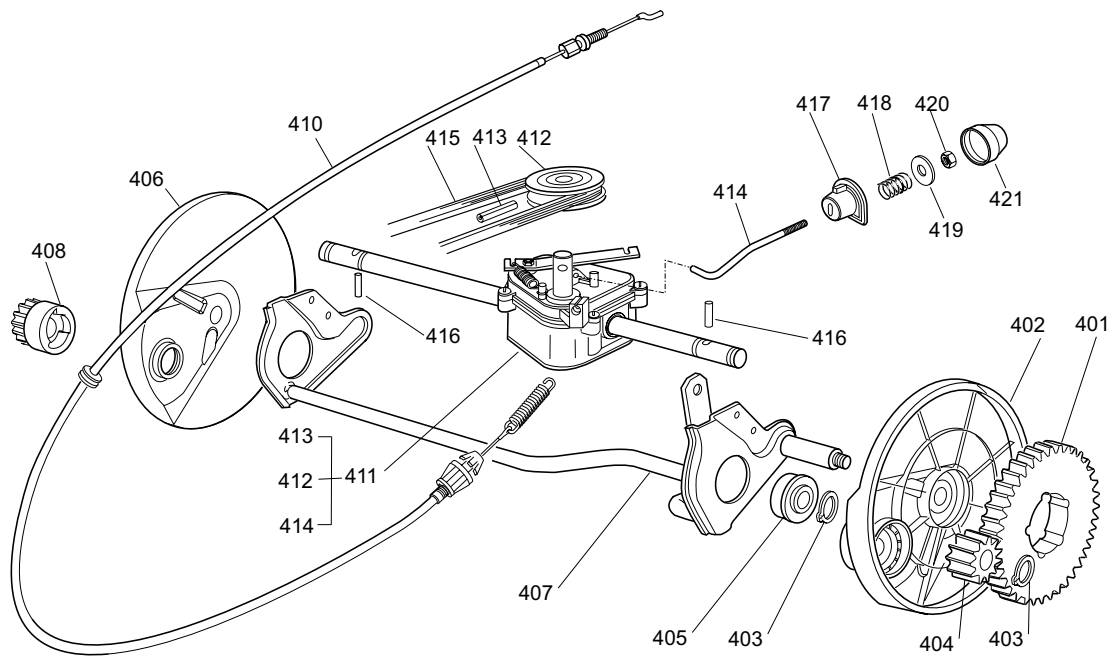
Ausgabe Issue 2005- 1		Bild Nr Picture No B111		VARIOLUX 53 BC H- 53 BCA H MESSER GRASFANGKORB		VARIOLUX 53 BC H- 53 BCA H BLADE GRASS COLLECTOR		Seite Page 56	
Pos. Fig.	Anzahl/Quantity				Artikel Nr. Part No	Bezeichnung	Description	Satz Kit	Anmerkung Notes
	53 BCH	53 BCAH							
X	7	1	1		1136-1696-01	Haube	Cover		
	8	2	2		1117-3226-01	Schraube	Screw		
	9	3	3		1136-1458-01	Schraube	Screw		
	10	2	2		9675-0012-02	Verriegelungsscheibe	Locking washer		
X	11	1	1		1136-1731-01	Stange	Rod		
X	12	1	1		1136-1723-01	Feder- links	Spring- LH		
X	13	1	1		1136-1724-01	Feder- rechts	Spring- RH		
X	14	1	1		1136-1698-01	Halter	Support		
X	15	1	1		1136-1736-01	Klappe	Rear flap		
	231	1	1		1136-0656-01	Deflektor	Deflector		
X	501 A	1			1111-9743-01	Nabe	Hub		
X	501 B		1		1111-9744-01	Nabe m. Scheibe	Hub w. pulley		
	502	1	1		1111-9726-01	Messer	Blade		
	503	1	1		1136-0083-01	Federscheibe	Elastic washer		
	504	1	1		1136-0015-01	Scheibe	Washer		
	505	1	1		9987-5251-12	Schraube	Screw		
	506	1	1		9600-0014-00	Keil	Key		
X	551	1	1		1136-1729-01	Profil- rechts	Profile- RH		
X	552	1	1		1136-1727-01	Graskorb- rechts	Grassbox lower- RH		
X	553	1	1		1136-1728-01	Graskorb- links	Grassbox lower- LH		
X	554	1	1		1136-1730-01	Profil- links	Profile- LH		
X	555	1	1		1136-1726-01	Graskorb- Oberteil	Grassbox- upper		



B107

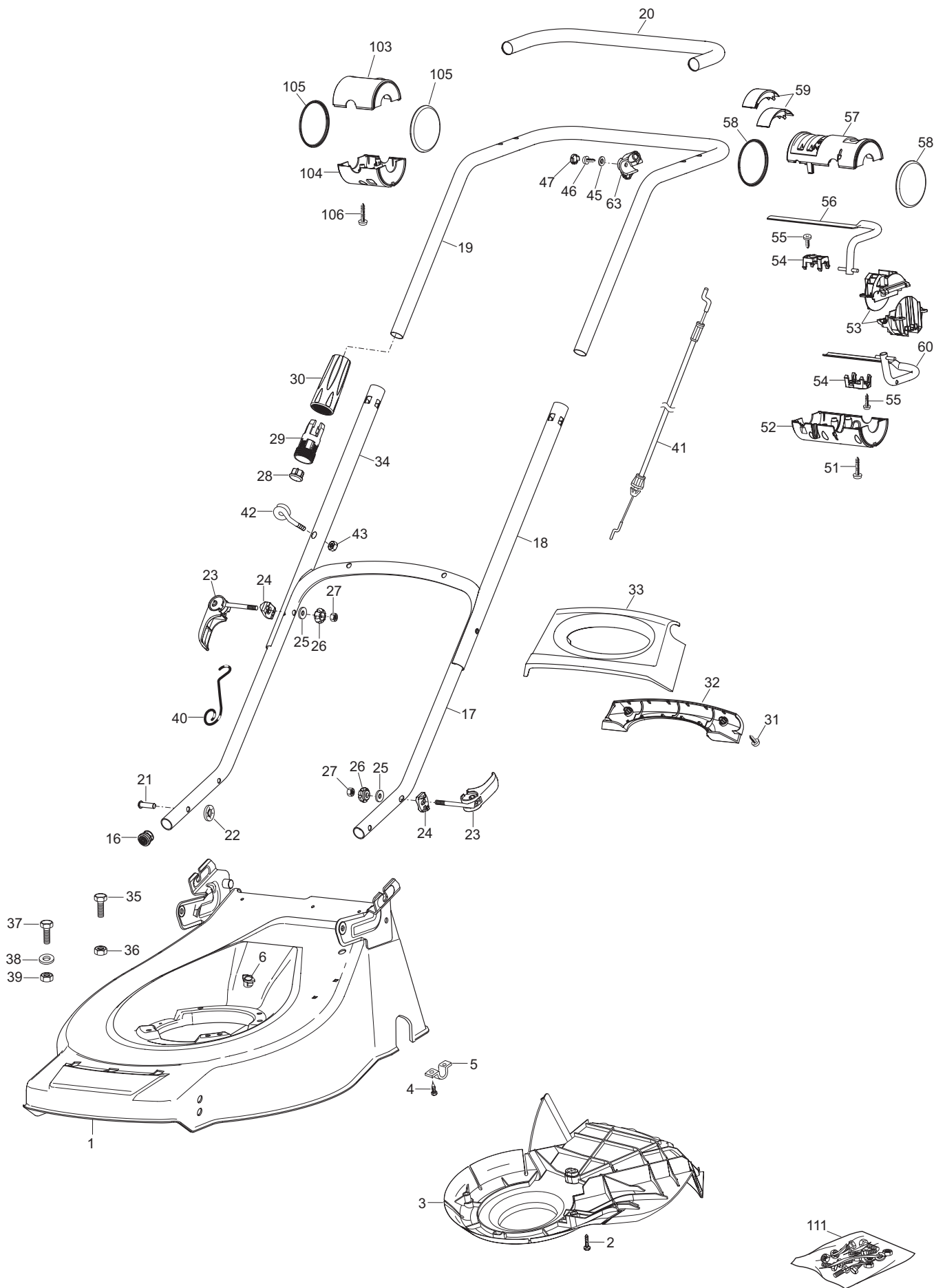


Ausgabe Issue 2005- 1		Bild Nr Picture No B107		VARIOLUX 53 BC H RADAUFHÄNGUNG		VARIOLUX 53 BC H WHEEL SUSPENSION		Seite Page 58	
Pos. Fig.	Anzahl/Quantity				Artikel Nr. Part No	Bezeichnung	Description	Satz Kit	Anmerkung Notes
X	251	2			1136-1701-01	Radkappe- grau	Hub cap- grey		
	252	4			9747-0831-02	Mutter	Lock nut		
	253	4			9699-0028-02	Scheibe	Flat washer		
	254	8			1136-0655-01	Lager	Bearing		
	255	2			1136-1520-01	Rad	Wheel		
	256	1			1136-0712-01	Vorderradachse	Front wheel axle		
	257	2			1136-0009-01	Schließplatte	Lock plate		
X	258	1			1136-1758-01	Höhenverstellstange	Height adjust rod		
	259	1			1136-0658-01	Distanzring	Spacer		
	260	1			9675-0009-02	Verriegelungsscheibe	Starlock		
	261	1			1136-0006-01	Federscheibe	Elastic washer		
X	262	1			1136-1757-01	Halter	Attachment		
	263	2			1136-0772-01	Rad	Wheel		
X	264	2			1136-1702-01	Radkappe- grau	Hub cap- grey		
	266	4			1136-0609-01	Elastische Scheibe	Elastic washer		
X	269	1			1136-1732-01	Schulter schraube	Shoulder bolt		
X	271	1			1136-1756-01	Höhenverstellhebel	Height adjust lever		
	273	1			1136-0089-01	Scheibe	Washer		
X	274	1			1136-1740-01	Sektor	Height adjust sector		
	275	1			9747-0831-02	Mutter	Lock nut		
X	276	1			1136-1693-01	Deckel	Cover		
	277	2			9898-0616-16	Schraube	Screw		
	278	2			9799-0631-02	Mutter	Nut		
	281	1			1136-0729-01	Hinterradachse	Rear wheel axle		
	282	1			1136-0657-01	Distanzring	Spacer		
	283	4			9847-8119-16	Schraube	Screw		
	284	2			1136-0681-01	Platte	Plate		
	285	1			1136-0636-01	Buchse- links	Bush- LH		
	286	1			1136-0635-01	Buchse- rechts	Bush- RH		



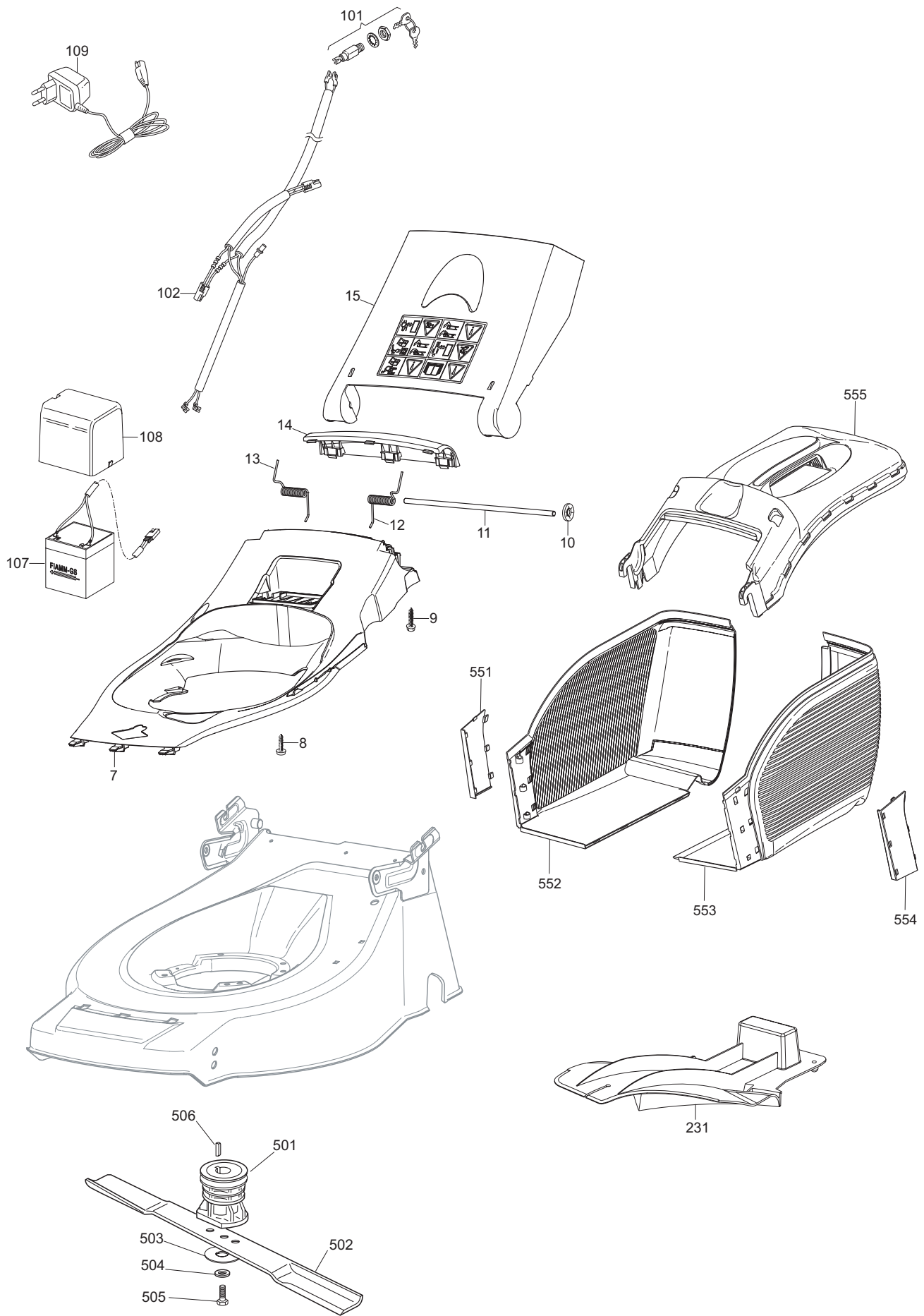


Ausgabe Issue 2005- 1		Bild Nr Picture No B103		VARIOLUX 53 BCA H RADAUFHÄNGUNG GETRIEBE		VARIOLUX 53 BCA H WHEEL SUSPENSION TRANSMISSION		Seite Page 60	
Pos. Fig.	Anzahl/Quantity				Artikel Nr. Part No	Bezeichnung	Description	Satz Kit	Anmerkung Notes
X	251	2			1136-1701-01	Radkappe- grau	Hub cap- grey		
	252	4			9747-0831-02	Mutter	Lock nut		
	253	2			9699-0028-02	Scheibe	Flat washer		
	254	8			1136-0655-01	Lager	Bearing		
	255	2			1136-1520-01	Rad	Wheel		
	256	1			1136-0712-01	Vorderradachse	Front wheel axle		
	257	2			1136-0009-01	Schließplatte	Lock plate		
X	258	1			1136-1758-01	Höhenverstellstange	Height adjust rod		
	259	1			1136-0658-01	Distanzring	Spacer		
	260	1			9675-0009-02	Verriegelungsscheibe	Starlock		
	261	1			1136-0006-01	Federscheibe	Elastic washer		
X	262	1			1136-1757-01	Halter	Attachment		
	263	2			1136-0772-01	Rad	Wheel		
X	264	2			1136-1702-01	Radkappe- grau	Hub cap- grey		
	265	2			1136-0006-01	Federscheibe	Elastic washer		
	266	2			1136-0609-01	Elastische Scheibe	Elastic washer		
X	269	1			1136-1732-01	Schulterschraube	Shoulder bolt		
X	271	1			1136-1756-01	Höhenverstellhebel	Height adjust lever		
	273	1			1136-0089-01	Scheibe	Washer		
X	274	1			1136-1740-01	Sektor	Height adjust sector		
	275	1			9747-0831-02	Mutter	Lock nut		
X	276	1			1136-1693-01	Deckel	Cover		
	277	2			9898-0616-16	Schraube	Screw		
	278	2			9799-0631-02	Mutter	Nut		
	401	2			1136-0653-01	Kranz	Ring gear		
	402	1			1136-0690-01	Radschutz- links	Wheel protection- LH		
	403	4			9650-0012-04	Seegersicherung	Circlip		
	404	1			1136-0685-01	Ritzel- links	Pinion- LH		
	405	2			1136-0632-01	Lager	Bearing		
	406	1			1136-0689-01	Radschutz- rechts	Wheel protection- RH		
	407	1			1136-0713-01	Hinterradachse	Rear wheel axle		
	408	1			1136-0684-01	Ritzel- rechts	Pinion- RH		
X	410	1			1136-1748-01	Kupplungsdraht	Clutch cable		
	411	1			1136-1456-01	Getriebe Kpl (schw)	Gearbox assy (black)		
	412	1			1136-0692-01	Riemenscheibe	Pulley		
	413	1			1136-0612-01	Stift	Pin		
	414	1			1136-1454-01	Verstellstange	Adjustment rod		
X	415	1			1136-9746-01	Riemen	Belt		
	416	2			1136-0697-01	Stift	Pin		
	417	1			1136-0638-01	Buchse	Bush		
	418	1			1136-0668-01	Feder	Spring		
	419	1			1136-0091-01	Scheibe	Washer		
	420	1			9747-0631-02	Mutter	Lock nut		
	421	1			1136-0081-01	Nabenkapsel	Hub cap		



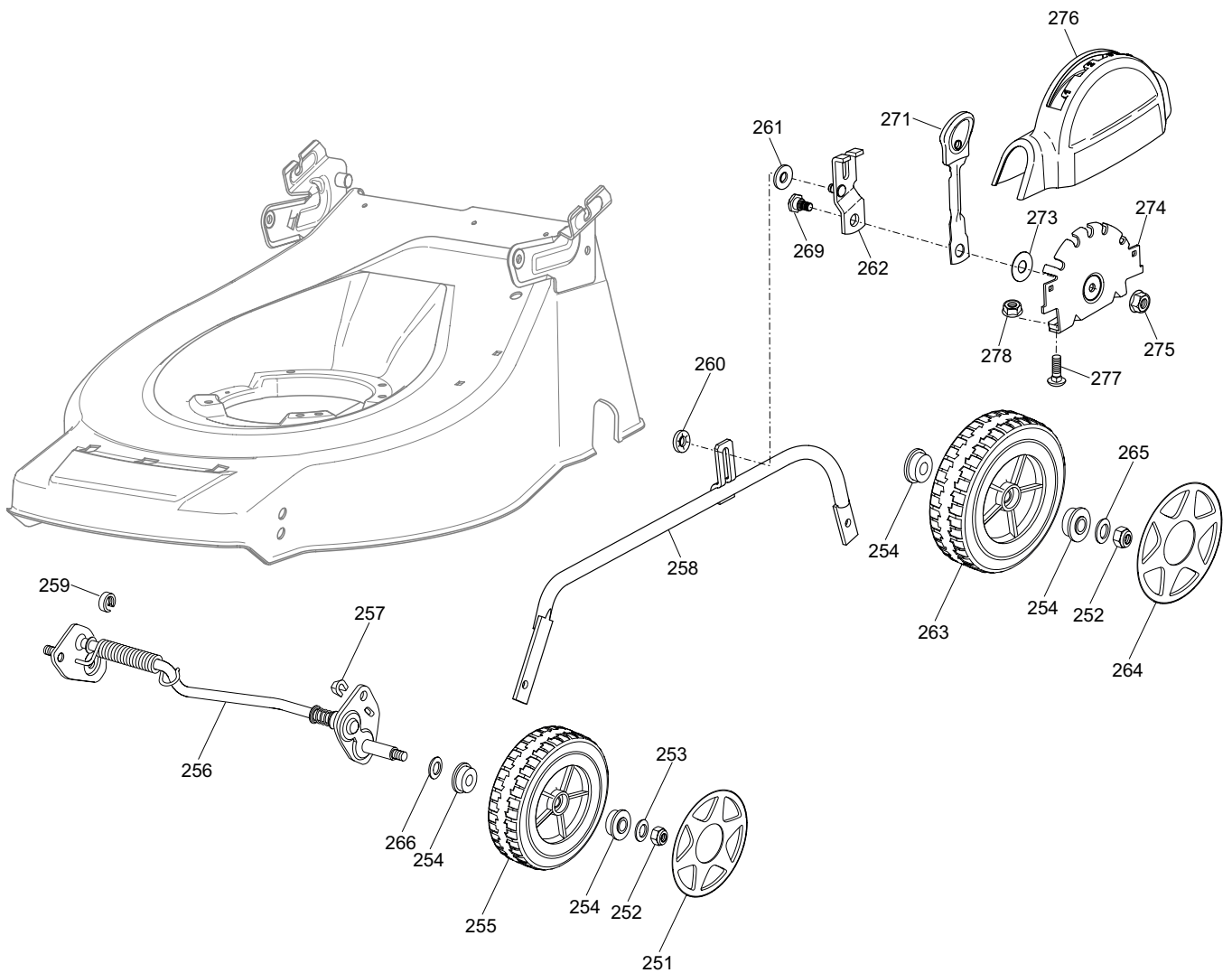
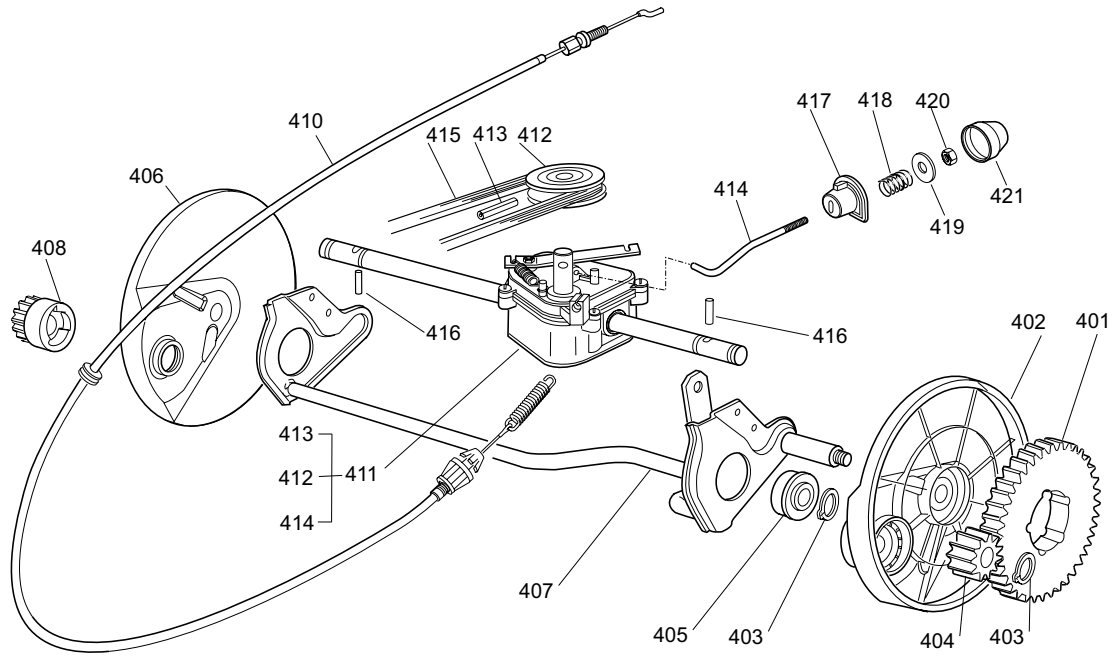


Ausgabe Issue 2005- 1		Bild Nr Picture No B105		VARIOLUX 53 BCAE CHASSIE HOLM		VARIOLUX 53 BCAE CHASSIS HANDLE		Seite Page 62	
Pos. Fig.	Anzahl/Quantity				Artikel Nr. Part No	Bezeichnung	Description	Satz Kit	Anmerkung Notes
X	1	1			1136-1754-01	Gehäuse.....	Deck.....		
	2	3			1136-0615-01	Schraube.....	Screw.....		
	3	1			1136-0645-01	Schutz.....	Protection.....		
	4	4			9847-8119-16	Schraube.....	Screw.....		
	5	2			1136-0682-01	Platte.....	Plate.....		
	6	1			1136-0665-01	Gummeinsatz.....	Rubber insert.....		
	16	2			1136-0061-01	Propfen.....	Cap.....		
X	17	1			1136-1761-01	Holm- Unterteil.....	Handle- lower.....		
X	18	1			1136-1765-01	Holmrohr.....	Handle tube.....		
X	19	1			1136-1763-01	Holm- Oberteil.....	Handle- upper.....		
X	20	1			1136-1716-01	Handgriff.....	Handgrip.....		
X	21	2			1136-1733-01	Bolzen.....	Pin.....		
	22	2			9675-0012-02	Verriegelungsscheibe.....	Locking washer.....		
X	23	4			1136-1755-01	Hebel.....	Handle lever.....		
X	24	4			1136-1738-01	Scheibe.....	Washer.....		
	25	4			1136-0309-01	Scheibe.....	Washer.....		
X	26	4			1136-1721-01	Schloßrad.....	Locking knob.....		
	27	4			9799-0831-02	Mutter.....	Nut.....		
X	28	2			1136-1746-01	Gummistopfen.....	Cap.....		
X	29	2			1136-1709-01	Ringmutter.....	Ring nut.....		
X	30	2			1136-1708-01	Griff.....	Knob.....		
X	31	2			1136-1681-01	Schraube.....	Screw.....		
X	32	1			1136-1720-01	Griff- untere.....	Knob- lower.....		
X	33	1			1136-1719-01	Griff- obere.....	Knob- upper.....		
X	34	1			1136-1762-01	Holmrohr.....	Handle tube.....		
	35	2			9997-0830-16	Schraube.....	Screw.....		L = 30 mm
	36	2			9739-0831-22	Mutter.....	Nut.....		
	37	1			9997-0860-16	Schraube.....	Screw.....		L = 60 mm
	38	1			9699-0028-02	Scheibe.....	Flat washer.....		
	39	1			9747-0831-02	Mutter.....	Lock nut.....		
X	40	2			1136-1722-01	Seilführer.....	Guide spring.....		
X	41	1			1136-1752-01	Motorbremsdraht.....	Engine brake cable.....		
	42	1			1136-1343-01	Seilöse.....	Rope guide.....		
	43	1			9747-0531-02	Mutter.....	Nut.....		
X	45	1			1136-1679-01	Scheibe.....	Washer.....		
X	46	1			1136-1680-01	Schraube.....	Screw.....		
X	47	1			1136-1747-01	Deckel.....	Cap.....		
	51	6			9836-9225-12	Schraube.....	Screw.....		
X	52	1			1136-1710-01	Schutz.....	Protection.....		
X	53	1			1136-1743-01	Stütz.....	Support.....		
X	54	2			1136-1744-01	Stütz.....	Support.....		
	55	4			9836-9116-12	Schraube.....	Screw.....		
X	56	1			1136-1717-01	Regulierbügel.....	Control lever.....		
X	57	1			1136-1712-01	Schutz.....	Protection.....		
X	58	2			1136-1692-01	Deckel.....	Cap.....		
X	59	2			1136-1734-01	Deckel.....	Cover plate.....		
X	60	1			1136-1718-01	Regulierbügel.....	Control lever.....		
X	63	1			1136-1742-01	Stütz.....	Support.....		
X	103	1			1136-1715-01	Schutz.....	Protection.....		
X	104	1			1136-1711-01	Schutz.....	Protection.....		
X	105	2			1136-1692-01	Deckel.....	Cap.....		
	106	4			9836-9225-12	Schraube.....	Screw.....		
X	111	1			1136-1768-01	Schraubensatz.....	Screw set.....		





Ausgabe Issue 2005- 1		Bild Nr Picture No B112		VARIOLUX 53 BCAE MESSER GRASFANGKORB		VARIOLUX 53 BCAE BLADE GRASS COLLECTOR		Seite Page 64	
Pos. Fig.	Anzahl/Quantity				Artikel Nr. Part No	Bezeichnung	Description	Satz Kit	Anmerkung Notes
X	7	1			1136-1697-01	Haube	Cover		
	8	2			1117-3226-01	Schraube	Screw		
	9	3			1136-1458-01	Schraube	Screw		
	10	2			9675-0012-02	Verriegelungsscheibe	Locking washer		
X	11	1			1136-1731-01	Stange	Rod		
X	12	1			1136-1723-01	Feder- links	Spring- LH		
X	13	1			1136-1724-01	Feder- rechts	Spring- RH		
X	14	1			1136-1698-01	Halter	Support		
X	15	1			1136-1736-01	Klappe	Rear flap		
	101	1			1136-0627-01	Schalter	Switch		
X	102	1			1136-1684-01	Kabelbündel	Wire harness		
	107	1			1136-1320-01	Batterie	Battery		
	108	1			1136-1334-01	Deckel	Cover		
	109	1			1136-1321-01	Ladegerät	Charger		
	231	1			1136-0656-01	Deflektor	Deflector		
X	501	1			1111-9744-01	Nabe m. Scheibe	Hub w. pulley		
	502	1			1111-9726-01	Messer	Blade		
	503	1			1136-0083-01	Federscheibe	Elastic washer		
	504	1			1136-0015-01	Scheibe	Washer		
	505	1			9987-5251-12	Schraube	Screw		
	506	1			9600-0014-00	Keil	Key		
X	551	1			1136-1729-01	Profil- rechts	Profile- RH		
X	552	1			1136-1727-01	Graskorb- rechts	Grassbox lower- RH		
X	553	1			1136-1728-01	Graskorb- links	Grassbox lower- LH		
X	554	1			1136-1730-01	Profil- links	Profile- LH		
X	555	1			1136-1726-01	Graskorb- Oberteil	Grassbox- upper		





Ausgabe Issue 2005- 1		Bild Nr Picture No B103		VARIOLUX 53 BCAE RADAUFHÄNGUNG GETRIEBE		VARIOLUX 53 BCAE WHEEL SUSPENSION TRANSMISSION		Seite Page 66	
Pos. Fig.	Anzahl/Quantity				Artikel Nr. Part No	Bezeichnung	Description	Satz Kit	Anmerkung Notes
X	251	2			1136-1701-01	Radkappe- grau	Hub cap- grey		
	252	4			9747-0831-02	Mutter	Lock nut		
	253	2			9699-0028-02	Scheibe	Flat washer		
	254	8			1136-0655-01	Lager	Bearing		
	255	2			1136-1520-01	Rad	Wheel		
	256	1			1136-0712-01	Vorderradachse	Front wheel axle		
	257	2			1136-0009-01	Schließplatte	Lock plate		
X	258	1			1136-1758-01	Höhenverstellstange	Height adjust rod		
	259	1			1136-0658-01	Distanzring	Spacer		
	260	1			9675-0009-02	Verriegelungsscheibe	Starlock		
	261	1			1136-0006-01	Federscheibe	Elastic washer		
X	262	1			1136-1757-01	Halter	Attachment		
	263	2			1136-0772-01	Rad	Wheel		
X	264	2			1136-1702-01	Radkappe- grau	Hub cap- grey		
	265	2			1136-0006-01	Federscheibe	Elastic washer		
	266	2			1136-0609-01	Elastische Scheibe	Elastic washer		
X	269	1			1136-1732-01	Schulterschraube	Shoulder bolt		
X	271	1			1136-1756-01	Höhenverstellhebel	Height adjust lever		
	273	1			1136-0089-01	Scheibe	Washer		
X	274	1			1136-1740-01	Sektor	Height adjust sector		
	275	1			9747-0831-02	Mutter	Lock nut		
X	276	1			1136-1693-01	Deckel	Cover		
	277	2			9898-0616-16	Schraube	Screw		
	278	2			9799-0631-02	Mutter	Nut		
	401	2			1136-0653-01	Kranz	Ring gear		
	402	1			1136-0690-01	Radschutz- links	Wheel protection- LH		
	403	4			9650-0012-04	Seegersicherung	Circlip		
	404	1			1136-0685-01	Ritzel- links	Pinion- LH		
	405	2			1136-0632-01	Lager	Bearing		
	406	1			1136-0689-01	Radschutz- rechts	Wheel protection- RH		
	407	1			1136-0713-01	Hinterradachse	Rear wheel axle		
	408	1			1136-0684-01	Ritzel- rechts	Pinion- RH		
X	410	1			1136-1748-01	Kupplungsdraht	Clutch cable		
	411	1			1136-1456-01	Getriebe Kpl (schw)	Gearbox assy (black)		
	412	1			1136-0692-01	Riemenscheibe	Pulley		
	413	1			1136-0612-01	Stift	Pin		
	414	1			1136-1454-01	Verstellstange	Adjustment rod		
X	415	1			1136-9746-01	Riemen	Belt		
	416	2			1136-0697-01	Stift	Pin		
	417	1			1136-0638-01	Buchse	Bush		
	418	1			1136-0668-01	Feder	Spring		
	419	1			1136-0091-01	Scheibe	Washer		
	420	1			9747-0631-02	Mutter	Lock nut		
	421	1			1136-0081-01	Nabenkapsel	Hub cap		



Ausgabe Issue 2005- 1		Bild Nr Picture No B077A		VARIOLUX 63 AME KAROSSERIE		VARIOLUX 63 AME BODY WORK		Seite Page 68	
Pos. Fig.	Anzahl/Quantity				Artikel Nr. Part No	Bezeichnung	Description	Satz Kit	Anmerkung Notes
1	1				1136-1159-01	Radkappe- rot	Wheel cover- red		
2	1				1136-1160-01	Motorkappe- rot.....	Engine cover- red		
3	4				9836-9635-12	Schraube	Screw		
4	4				9699-0060-02	Scheibe.....	Flat washer.....		
5	2				9836-9618-12	Schraube	Screw		
7	1				1136-1161-01	Sackkappe- rot.....	Grass catcher cover		
8	1				1136-0956-01	Griff	Handle.....		
21	1				1136-0767-01	Gashebel.....	Throttle lever		
22	2				9699-0060-02	Scheibe.....	Flat washer.....		
23	1				1136-0608-01	Scheibe.....	Washer.....		
24	1				9997-0625-16	Schraube	Screw		
25	1				9747-0631-02	Mutter	Lock nut.....		
26	1				1136-0709-01	Platte	Plate.....		
27	2				9847-7816-16	Schraube	Screw		
28	1				1136-1059-01	Gaskabel	Throttle cable		
41	1				1136-0920-01	Sitz	Seat.....		
42	1				1136-0973-01	Halter.....	Seat support		
43	4				9997-0820-16	• Schraube	• Screw		
44	4				9683-0030-02	• Scheibe.....	• Lock washer		
45	4				9699-0056-02	• Scheibe.....	• Flat washer		
46	1				1136-1017-01	Bolzen.....	Pin		
47	1				1136-0095-01	Schließnadel	Hair pin		
48	1				1136-0942-01	Nocken	Cam		
49	2				1136-0820-01	Schraube	Screw		
50	2				9747-0531-02	Mutter	Nut		
61	1				1136-1019-01	Lenkrad	Steering wheel		Inkl. 64
62	1				1136-0810-01	Stift.....	Pin		
63	1				1136-0982-01	Schutz	Guard		
64	1				1136-0873-01	• Stopfen	• Cap		
71	1				1136-0984-01	Schutz	Guard		
72	1				1136-0983-01	Schutz	Guard		
73	2				9847-7813-16	Schraube	Screw		
81	1				1136-1013-01	Tankhalter	Tank support		
82	1				1136-0995-01	Benzintank.....	Fuel tank		
83	1				1136-0981-01	Schutz	Guard		
84	1				1136-1014-01	Tankverschluß	Tank cap.....		
99	1				1136-1109-01	Schraubensatz	Screw set		Inkl. 43 - 45



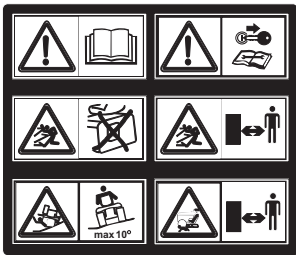
8



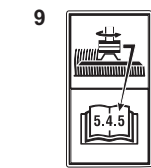
7



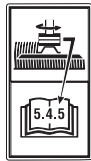
5



1



9



2



3



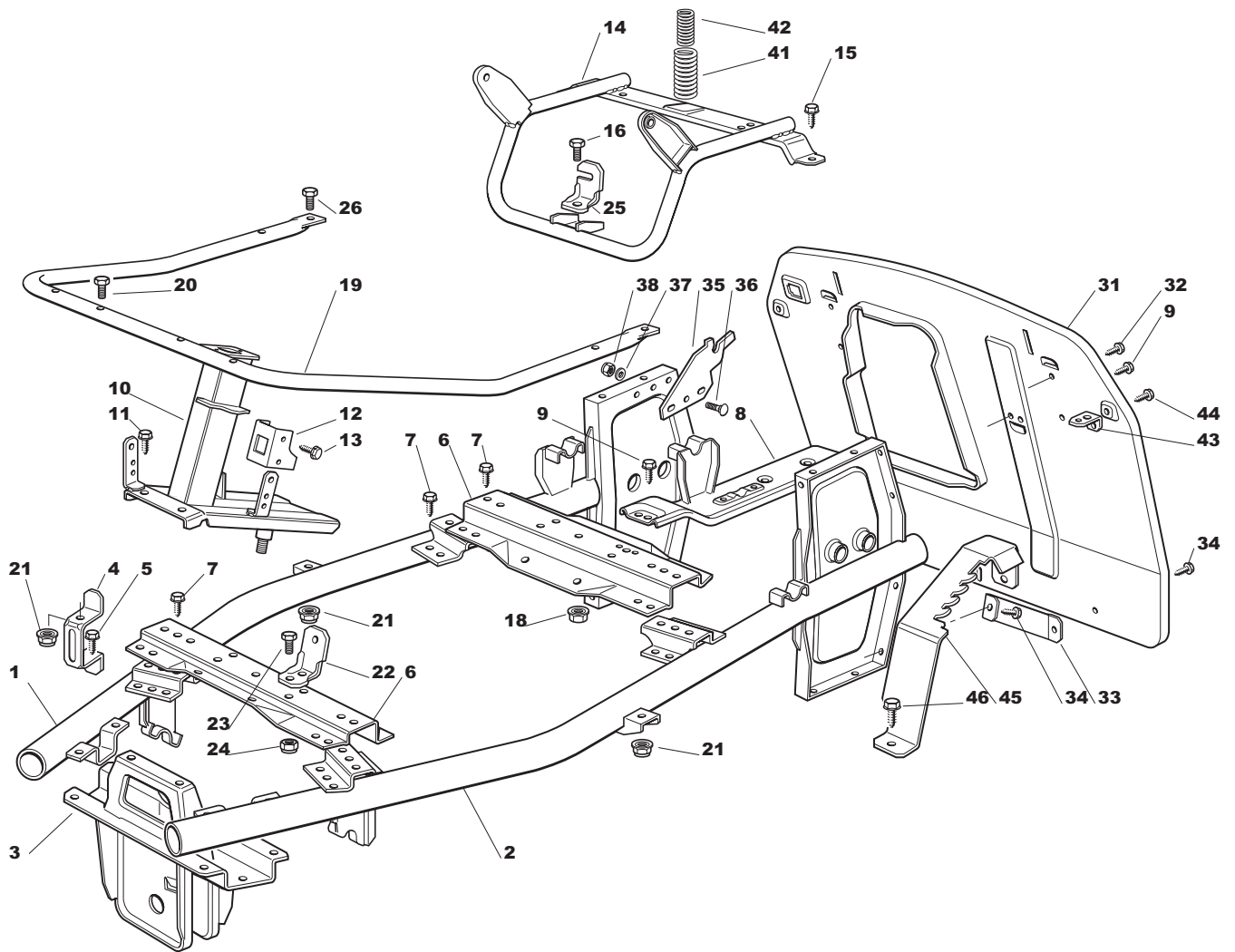
6



10



Ausgabe Issue 2005- 1		Bild Nr Picture No B078B		VARIOLUX 63 AME KLEBZETTEL		VARIOLUX 63 AME LABELS		Seite Page 70	
Pos. Fig.	Anzahl/Quantity				Artikel Nr. Part No	Bezeichnung	Description	Satz Kit	Anmerkung Notes
X	1	1			1136-0035-01	Klebzettel	Label		
	2	1			1136-0021-01	Klebzettel	Label		
	3	1			1136-0827-01	Klebzettel	Label		
	5	1			1136-0830-01	Klebzettel	Label		
	6	1			1136-0831-01	Klebzettel	Label		
	7	1			1136-0829-01	Klebzettel	Label		
	8	1			1136-0828-01	Klebzettel	Label		
	9	1			1136-0833-01	Klebzettel	Label		
	10	1			1136-1635-01	Klebzettel	Label		

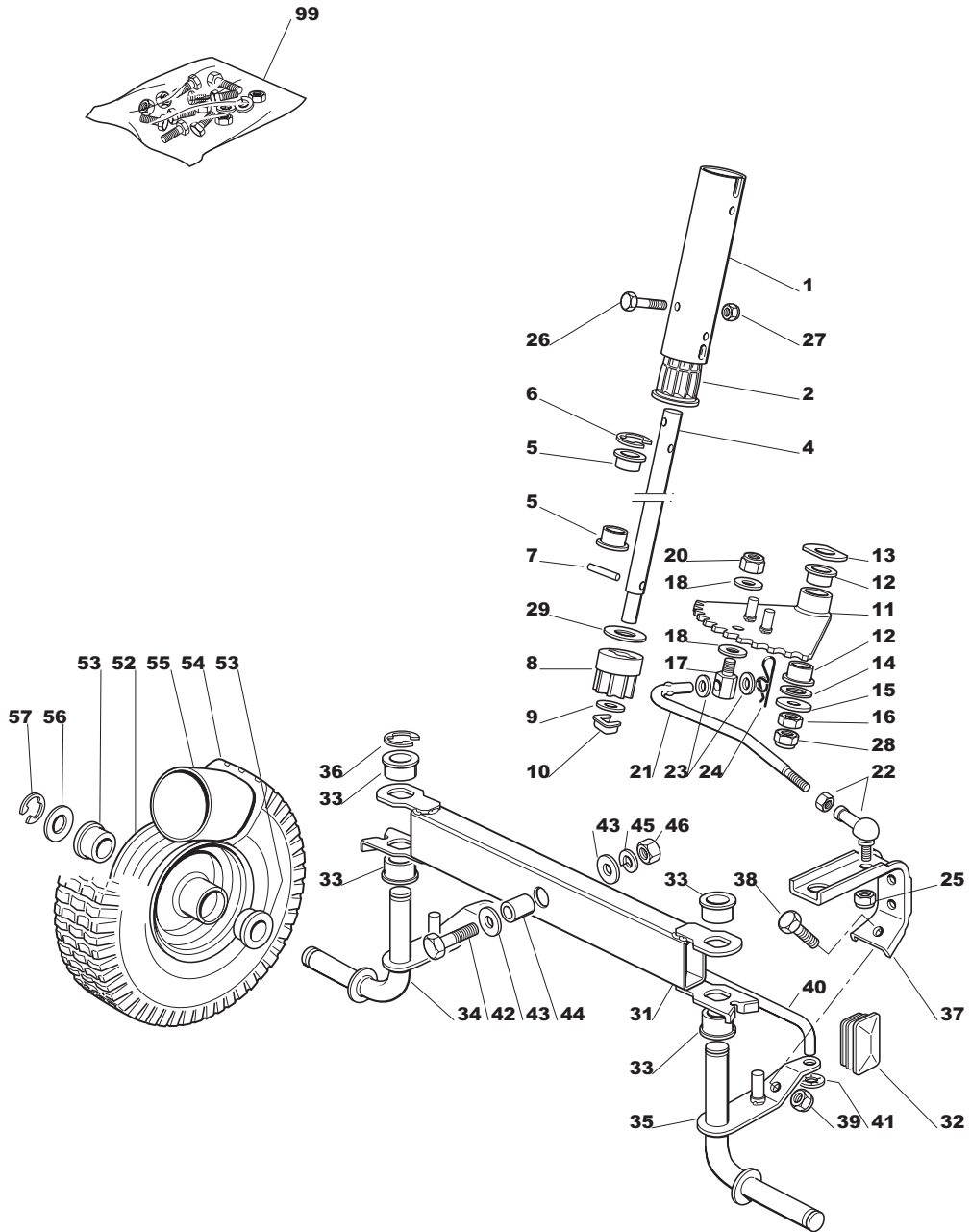


B079A



Ausgabe Issue 2005- 1		Bild Nr Picture No B079A		VARIOLUX 63 AME CHASSIE		VARIOLUX 63 AME CHASSIS		Seite Page 72	
Pos. Fig.	Anzahl/Quantity				Artikel Nr. Part No	Bezeichnung	Description	Satz Kit	Anmerkung Notes
1	1				1136-1085-01	Längsträger- R.....	Side frame- RH.....		
2	1				1136-1086-01	Längsträger- L.....	Side frame- LH.....		
3	1				1136-1100-01	Halter.....	Support.....		
4	2				1136-1005-01	Bügel.....	Clamp.....		
5	6				1136-0815-01	Schraube.....	Screw.....		
6	2				1136-0988-01	Verstärkung.....	Reinforcement.....		
7	10				1136-0815-01	Schraube.....	Screw.....		
8	1				1136-1094-01	Verstärkung.....	Reinforcement.....		
9	4				1136-0815-01	Schraube.....	Screw.....		
10	1				1136-1101-01	Halter.....	Support.....		
11	6				1136-0815-01	Schraube.....	Screw.....		
12	1				1136-0421-01	Halter.....	Clamp.....		
13	2				9847-7816-16	Schraube.....	Screw.....		
14	1				1136-1102-01	Halter.....	Support.....		
15	2				1136-0815-01	Schraube.....	Screw.....		
16	1				9997-0830-16	Schraube.....	Screw.....		
18	1				9739-0831-22	Mutter.....	Nut.....		
19	1				1136-1018-01	Halter.....	Support.....		
20	2				9997-0630-12	Schraube.....	Screw.....		
21	4				9747-0631-02	Mutter.....	Lock nut.....		
22	1				1136-1010-01	Winkel.....	Angle bracket.....		
23	1				9997-0616-16	Schraube.....	Screw.....		
24	1				9747-0631-02	Mutter.....	Lock nut.....		
25	1				1136-1206-01	Winkel.....	Angle bracket.....		
26	2				9997-0625-16	Schraube.....	Screw.....		
31	1				1136-1090-01	Platte- hintere.....	Plate- rear.....		
32	4				1136-0815-01	Schraube.....	Screw.....		
33	2				1136-0987-01	Verstärkung.....	Reinforcement.....		
34	4				1136-0815-01	Schraube.....	Screw.....		
35	2				1136-1007-01	Bügel.....	Clamp.....		
36	2				1136-0825-01	Schraube.....	Screw.....		
37	2				9699-0090-02	Scheibe.....	Flat washer.....		
38	2				9747-0831-02	Mutter.....	Lock nut.....		
41	1				1136-0960-01	Feder.....	Spring.....		
42	1				1136-0962-01	Feder.....	Spring.....		
43	2				1136-0999-01	Winkel.....	Angle bracket.....		
44	2				1136-1634-01	Schraube.....	Screw.....		
45	1				1136-0997-01	Zahnschiene.....	Rack.....		
46	2				1136-0815-01	Schraube.....	Screw.....		

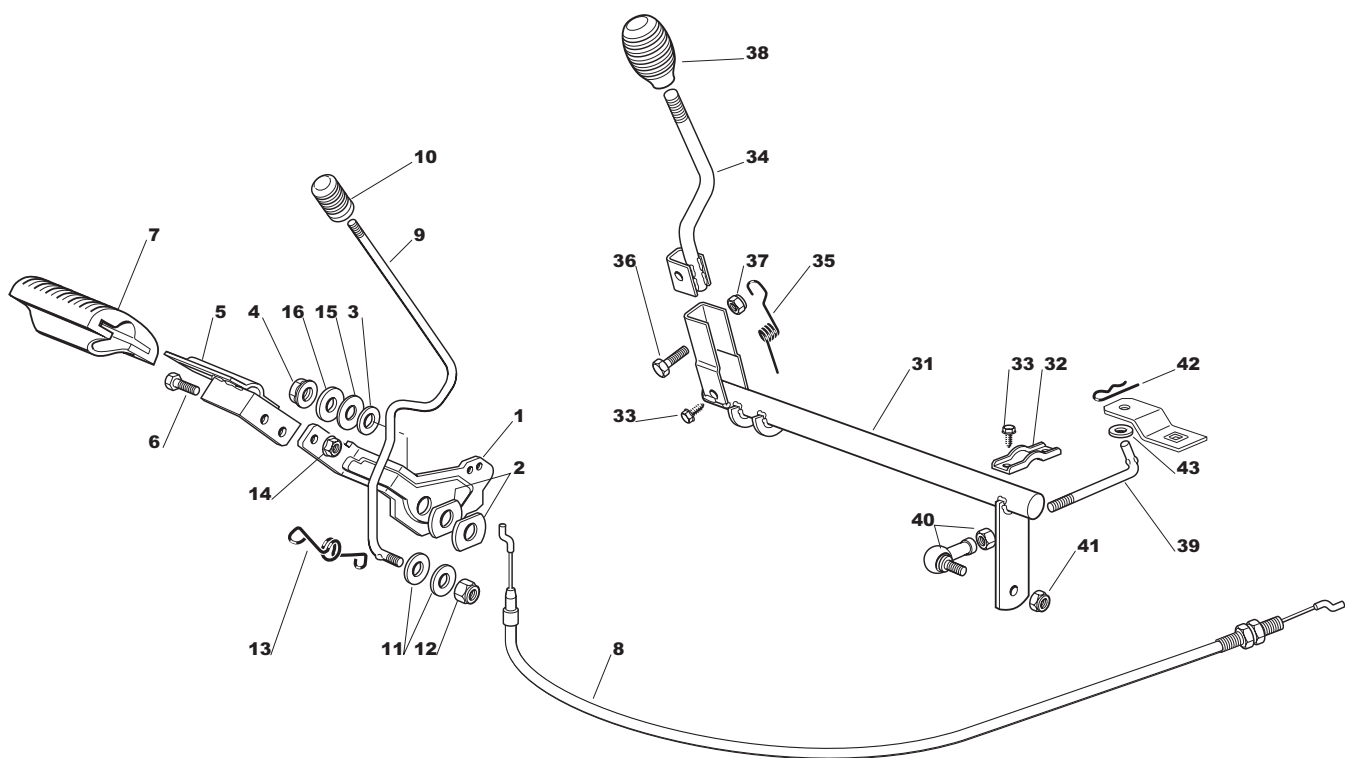
X



B080A



Ausgabe Issue 2005- 1		Bild Nr Picture No B080A		VARIOLUX 63 AME LENKUNG		VARIOLUX 63 AME STEERING		Seite Page 74	
Pos. Fig.	Anzahl/Quantity				Artikel Nr. Part No	Bezeichnung	Description	Satz Kit	Anmerkung Notes
1	1				1136-0955-01	Verlängerungsstück.....	Column extension		
2	1				1136-0939-01	Buchse.....	Bush.....		
4	1				1136-0970-01	Lenkungssäule.....	Steering column.....		
5	2				1136-0938-01	Buchse.....	Bush.....		
6	1				9652-0015-04	Seegersicherung.....	Retaining ring		
7	1				9595-0262-00	Spannstift.....	Locating pin		
8	1				1136-0408-01	Ritzel	Steering pinion.....		
9	1				9699-0037-02	Scheibe.....	Washer.....		
10	1				1136-0008-01	Schließplatte.....	Lock plate		
11	1				1136-1095-01	Zahnkranz.....	Ring gear		
12	2				1136-0938-01	Buchse.....	Bush.....		
13	1				1136-0993-01	Scheibe.....	Washer.....		
14	1				1136-0089-01	Scheibe.....	Washer.....		
15	1				1136-1461-01	Scheibe.....	Washer.....		
16	1				9799-0831-02	Mutter	Nut		
17	1				1136-0243-01	Gelenkbolzen	Pivot bolt.....		
18	2				1136-0308-01	Scheibe.....	Washer.....		
20	1				9747-1031-02	Mutter	Lock nut		
21	1				1136-0935-01	Stange	Rod		
22	1				1136-0093-01	Gelenk	Ball joint		
23	2				1136-0308-01	Scheibe.....	Washer.....		
24	1				9599-0070-02	Splint	Split pin.....		
25	1				9747-0831-02	Mutter.....	Lock nut.....		
26	2				9997-0645-12	• Schraube	• Screw		
27	2				9747-0631-02	• Mutter	• Lock nut		
28	1				9747-0831-02	Mutter.....	Lock nut.....		
29	1				1136-0993-01	Scheibe.....	Washer.....		
31	1				1136-1064-01	Vorderachse	FRont axle		
32	2				1136-0842-01	Verschluß	Cap.....		
33	4				1136-0938-01	Buchse.....	Bush.....		
34	1				1136-1076-01	Achsschenkel- R.....	Stub axle- RH		
35	1				1136-1077-01	Achsschenkel- L.....	Stub axle- LH.....		
36	1				1136-0805-01	Sprengring.....	Snap ring		
37	1				1136-1011-01	Halter.....	Support		
38	1				9997-0820-16	Schraube	Screw.....		
39	1				9747-0831-02	Mutter.....	Lock nut.....		
40	1				1136-1015-01	Spannstange.....	Tie rod.....		
41	2				9675-0012-02	Verriegelungsscheibe	Locking washer		
42	1				9997-1260-02	Schraube	Screw.....		
43	2				1136-0016-01	Scheibe.....	Washer.....		
44	1				1136-0165-01	Distanz.....	Spacer.....		
45	1				9683-0055-02	Scheibe	Lock washer		
46	1				9799-1231-02	Mutter	Nut		
52	2				1136-1066-01	Felge.....	Rim		
53	4				1136-0936-01	Buchse.....	Bush.....		
54	2				1136-0976-01	Reifen	Tire.....		
55	2				1136-0978-01	Innenschlauch	Inner tube		
56	2				9699-0104-02	Scheibe.....	Washer.....		
57	2				1136-0805-01	Sprengring.....	Snap ring		
99	1				1136-1109-01	Schraubensatz.....	Screw set		Inkl. 26, 27

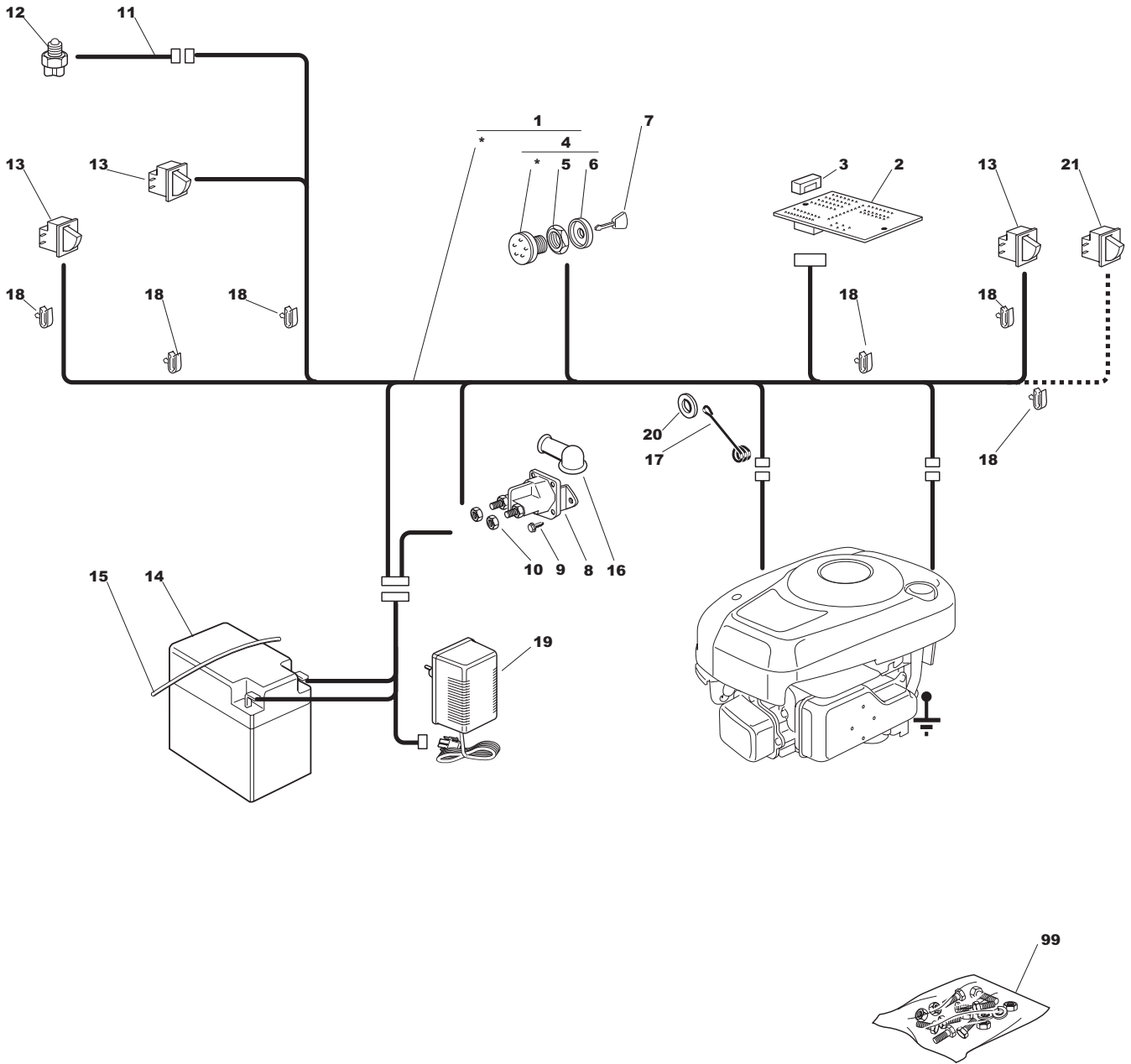


B081A



Ausgabe Issue 2005- 1		Bild Nr Picture No B081A		VARIOLUX 63 AME REGULIERUNGEN		VARIOLUX 63 AME CONTROLS		Seite Page 76	
Pos. Fig.	Anzahl/Quantity				Artikel Nr. Part No	Bezeichnung	Description	Satz Kit	Anmerkung Notes
1	1				1136-0968-01	Pedal	Pedal		
2	2				1136-0993-01	Scheibe.....	Washer.....		
3	1				9699-0090-02	Scheibe.....	Flat washer.....		
4	1				9739-0831-22	Mutter	Nut		
5	1				1136-1089-01	Pedal- Oberteil	Pedal- upper		
6	2				9997-0616-16	Schraube	Screw.....		
7	1				1136-0152-01	Pedaldeckel	Pedal cover		
8	1				1136-1210-01	Kabel	Cable		
9	1				1136-0933-01	Stange	Rod		
10	1				1136-0392-01	Knopf.....	Knob		
11	2				1136-0309-01	Scheibe.....	Washer.....		
12	1				9747-0831-02	Mutter.....	Lock nut.....		
13	1				1136-0959-01	Feder	Spring		
14	2				9739-0631-22	Mutter	Nut		
15	1				1136-1204-01	Scheibe.....	Washer.....		
16	1				9699-0056-02	Scheibe.....	Flat washer.....		
31	1				1136-1062-01	Achse.....	Gear shift axle		
32	2				1136-0406-01	Bügel	Clamp.....		
33	5				1136-1634-01	Schraube	Screw.....		
34	1				1136-1080-01	Schalthebel	Gear shift lever		
35	1				1136-0963-01	Feder	Spring		
36	1				9997-0635-12	Schraube	Screw		
37	1				9747-0631-02	Mutter	Lock nut.....		
38	1				1136-0197-01	Griff	Knob		
39	1				1136-0932-01	Stange	Rod		
40	1				1136-0093-01	Gelenk.....	Ball joint.....		
41	1				9747-0831-02	Mutter.....	Lock nut.....		
42	1				1136-0095-01	Schließnadel	Hair pin		
43	1				1136-0309-01	Scheibe.....	Washer.....		

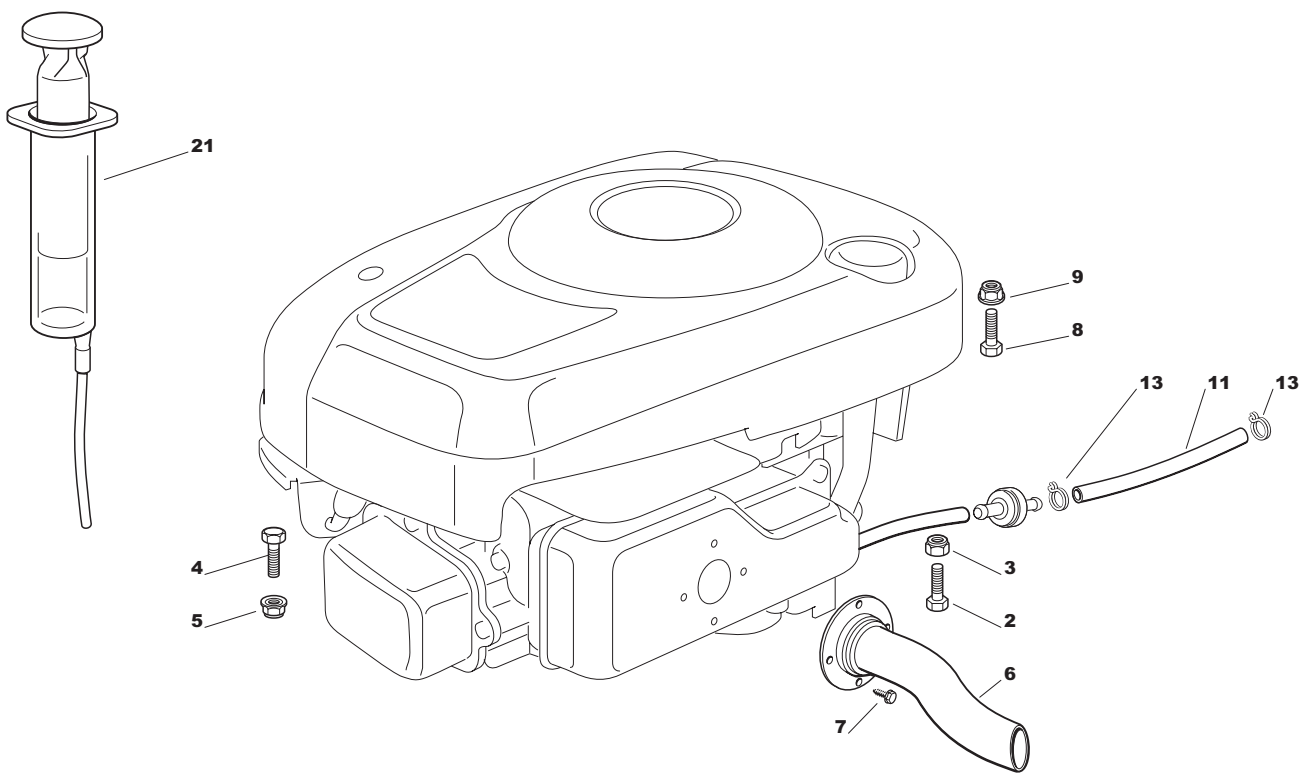
X



B082B



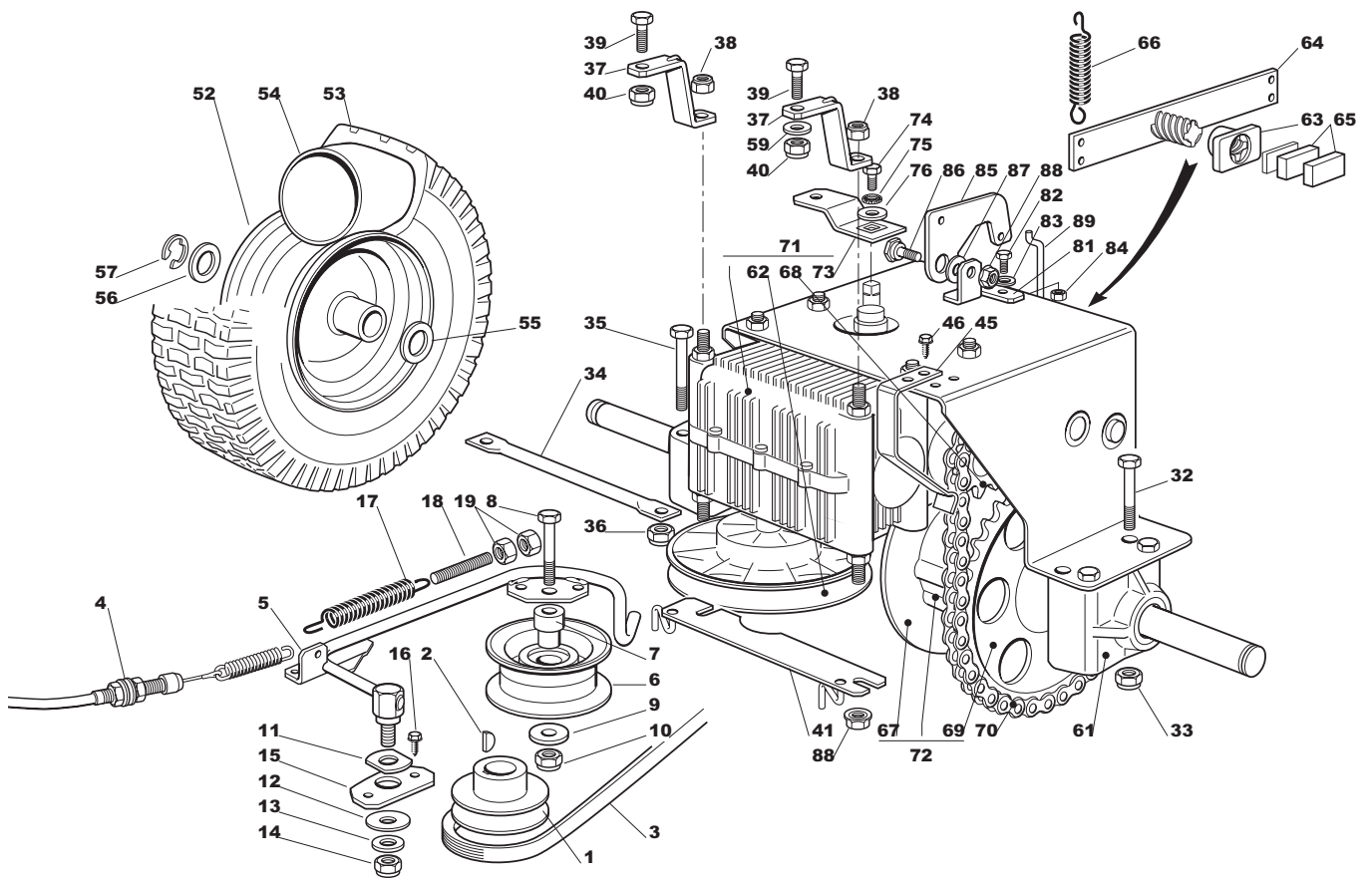
Ausgabe Issue 2005- 1		Bild Nr Picture No B082B		VARIOLUX 63 AME EL. AUSSTATTUNG		VARIOLUX 63 AME EL. EQUIPMENT		Seite Page 78	
Pos. Fig.	Anzahl/Quantity				Artikel Nr. Part No	Bezeichnung	Description	Satz Kit	Anmerkung Notes
X	1	1			1136-1639-01	Kabelsatz	Harness		
X	2	1			1136-1637-01	Elektronische Karte	Electronic card		
	3	1			1136-0428-01	Sicherung	Fuse		
	4	1			1136-0056-01	Zündschloß	Ignition switch		6.3 A Inkl. 5 - 6
	5	1			1136-0049-01	• Mutter	• Nut		
	6	1			1134-4097-01	• Deckel	• Cap		
	7	1			1134-2848-01	Zündschlüssel	Ignition key		
	8	1			1136-0065-01	Anlassrelais	Solenoid		
	9	2			9848-8013-16	Schraube	Screw		
	10	2			9794-5131-02	Mutter	Nut		
	11	1			1136-0943-01	Kabel	Cable		
	12	1			1136-0846-01	Schalter-Getriebe	Switch-gearbox		
	13	3			1136-0073-01	Mikroschalter	Micro switch		
	14	1			1136-0834-01	Batterie	Battery		
	15	1			1136-0965-01	Feder	Spring		
	16	1			1136-0059-01	Schutz	Protection		
	17	1			1136-0892-01	Feder	Spring		
	18	5			1136-0427-01	Kabelhalter	Cable holder		
	19	1			1136-1040-01	Batterieladegerät	Battery charger		
	20	1			9699-0060-02	Scheibe	Flat washer		
X	21	1			1136-1636-01	Mikroschalter	Micro switch		
	99	1			1136-1109-01	Schraubensatz	Screw set		Inkl. 3, 7



B083B



Ausgabe Issue 2005- 1		Bild Nr Picture No B083B		VARIOLUX 63 AME MOTOR		VARIOLUX 63 AME ENGINE		Seite Page 80	
Pos. Fig.	Anzahl/Quantity				Artikel Nr. Part No	Bezeichnung	Description	Satz Kit	Anmerkung Notes
2	1				9997-0860-16	Schraube	Screw		
3	1				9747-0831-02	Mutter	Lock nut		
4	1				9997-0830-16	Schraube	Screw		
5	1				9739-0831-22	Mutter	Nut		
6	1				1136-1105-01	Abgasrohr	Exhaust tube		
7	4				1136-0814-01	Schraube	Screw		
8	1				9997-0835-12	Schraube	Screw		
9	1				9739-0831-22	Mutter	Nut		
11	1				1136-1025-01	Benzinrohr	Fuel line		
13	2				1136-0045-01	Schlauchklemme	Hose clamp		
21	1				1134-3898-01	Ölpumpe	Oil pump		

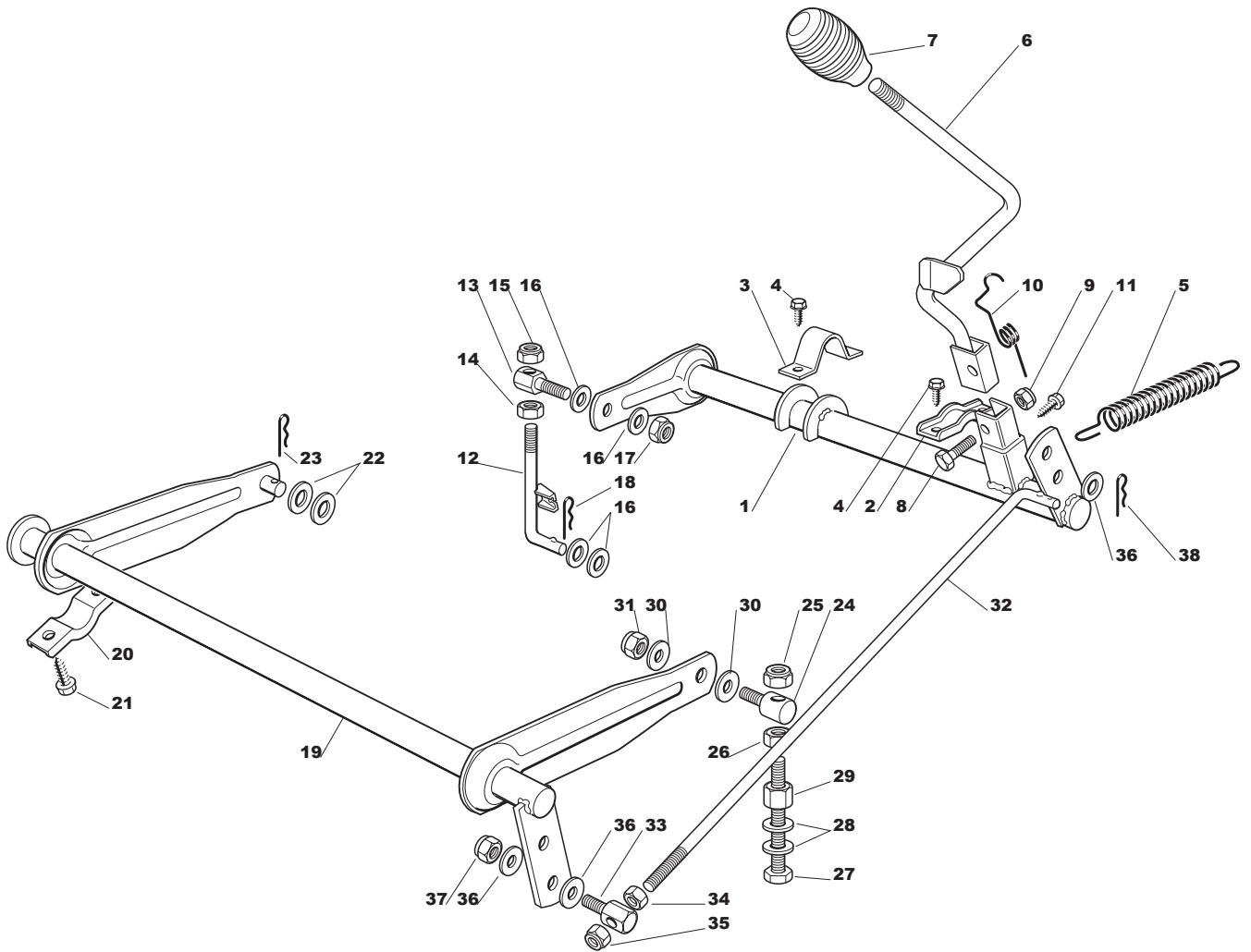


B084A



Ausgabe Issue 2005- 1		Bild Nr Picture No B084A		VARIOLUX 63 AME TRANSMISSION		VARIOLUX 63 AME TRANSMISSION		Seite Page 82	
Pos. Fig.	Anzahl/Quantity				Artikel Nr. Part No	Bezeichnung	Description	Satz Kit	Anmerkung Notes
1	1				1136-0985-01	Riemenscheibe	Pulley		
2	1				9600-0014-00	Keil	Key		
3	1				1136-1021-01	Riemen	Drive belt		
4	1				1136-1074-01	Kuppplungsdraht	Clutch cable		
5	1				1136-1083-01	Hebel	Tension lever		
6	1				1136-0986-01	Riemenscheibe	Pulley		
7	1				1136-0940-01	Buchse	Bush		
8	1				9997-0845-12	Schraube	Screw		
9	1				9699-0056-02	Scheibe	Flat washer		
10	1				9747-0831-02	Mutter	Lock nut		
11	1				1136-0993-01	Scheibe	Washer		
12	1				1136-0014-01	Scheibe	Washer		
13	1				1136-0309-01	Scheibe	Washer		
14	1				9747-0831-02	Mutter	Lock nut		
15	1				1136-0972-01	Platte	Plate		
16	2				1136-0815-01	Schraube	Screw		
17	1				1136-0208-01	Feder	Spring		
18	1				1136-0348-01	Spannstange	Tie rod		
19	2				9799-0831-02	Mutter	Nut		
32	3				9997-0880-16	Schraube	Screw		
33	4				9739-0831-22	Mutter	Nut		
34	1				1136-1016-01	Verstärkung	Reinforcement		
35	1				1136-0358-01	Schraube	Screw		
36	2				9747-0831-02	Mutter	Lock nut		
37	2				1136-0990-01	Verstärkung	Reinforcement		
38	2				9747-0831-02	Mutter	Lock nut		
39	1				9997-0830-16	Schraube	Screw		
40	1				9739-0831-22	Mutter	Nut		
41	1				1136-1078-01	Riemenführung	Belt guide		
45	1				1136-1088-01	Feder	Spring		
46	2				9847-8113-16	Schraube	Screw		
52	2				1136-0568-01	Felge	Rim		
53	2				1136-0977-01	Reifen	Tire		
54	2				1136-0979-01	Innenschlauch	Inner tube		
55	2				9699-0119-02	Scheibe	Washer		
56	2				1136-0305-01	Scheibe	Washer		
57	2				9652-0015-04	Seegersicherung	Retaining ring		
59	1				1136-0014-01	Scheibe	Washer		
61	3				1136-0856-01	Buchse	Bush		
62	1				1136-0850-01	• Riemenscheibe	• Pulley		
63	1				1136-0851-01	Mutter	Nut		
64	1				1136-0853-01	Hebel m. Schraube	Lever w. screw		
65	2				1136-0852-01	Bremsbeläge	Brake pad		
66	1				1136-0848-01	Feder	Spring		
67	1				1136-0854-01	• Bremsscheibe	• Brake disc		
68	1				1136-0849-01	• Ritzel	• Pinion		
69	1				1136-0855-01	• Zahnkettenrad	• Sprocket		
70	1				1136-0847-01	Kette	Chain		
71	1				1136-0840-01	Getriebe Kpl	Gearbox assy		
72	1				1136-0839-01	Differential Kpl	Differential assy		
73	1				1136-1201-01	• Schalthebel	• Gearshift lever		
74	1				9997-0616-16	Schraube	Screw		
75	1				9678-0008-02	Schloßscheibe	Lock washer		
76	1				1136-0091-01	Scheibe	Washer		
81	1				1136-1205-01	Winkel	Angle bracket		
82	2				9997-0616-16	Schraube	Screw		
83	2				9699-0060-02	Scheibe	Flat washer		
84	2				9739-0631-22	Mutter	Nut		
85	1				1136-1208-01	Bride	Clamp		
86	1				1136-0086-01	Bolzen	Bolt		
87	1				1136-0309-01	Scheibe	Washer		
88	3				9739-0831-22	Mutter	Nut		
89	1				1136-1200-01	Stange	Rod		

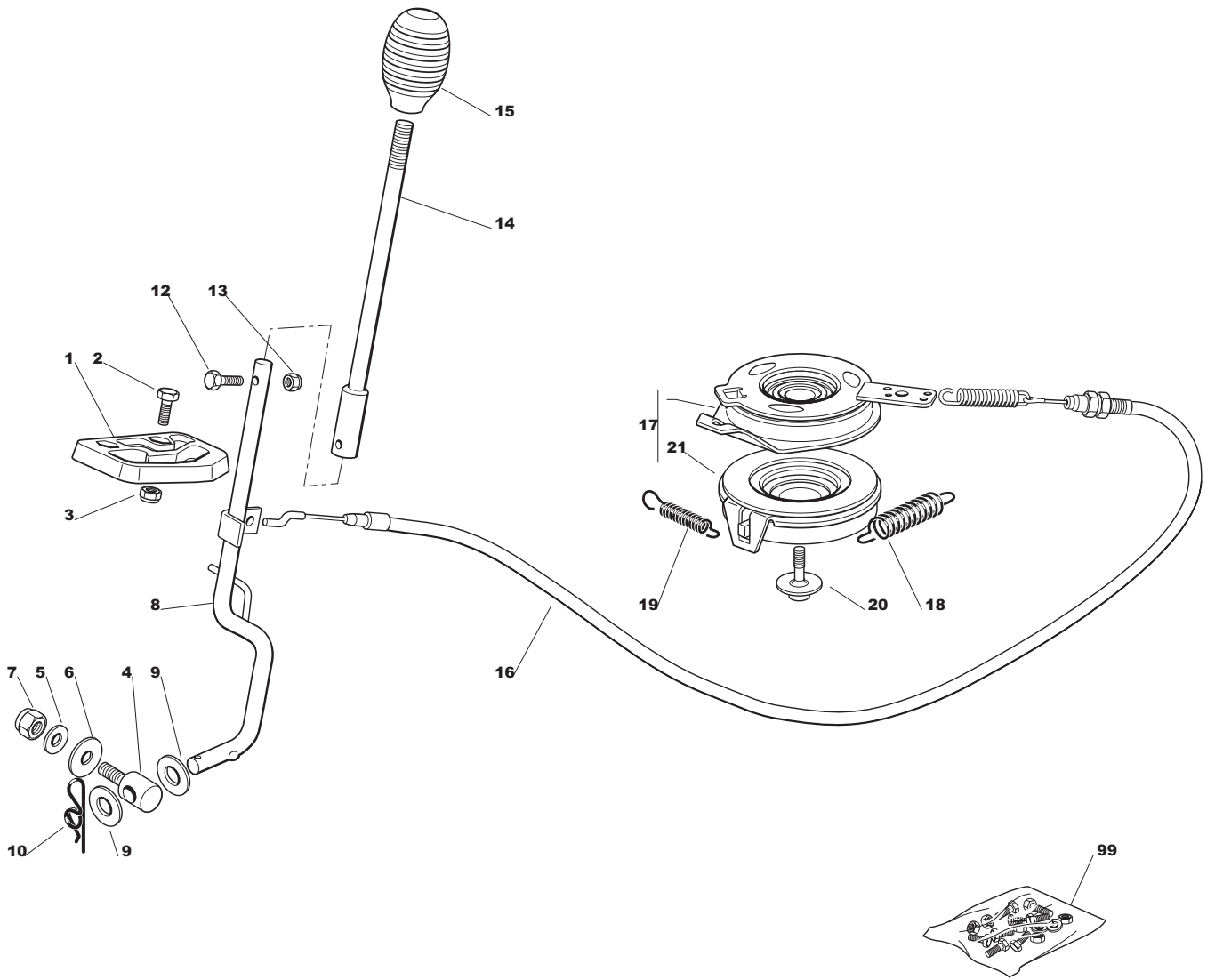
Inkl. 62, 68, 73
Inkl. 67, 69



B085



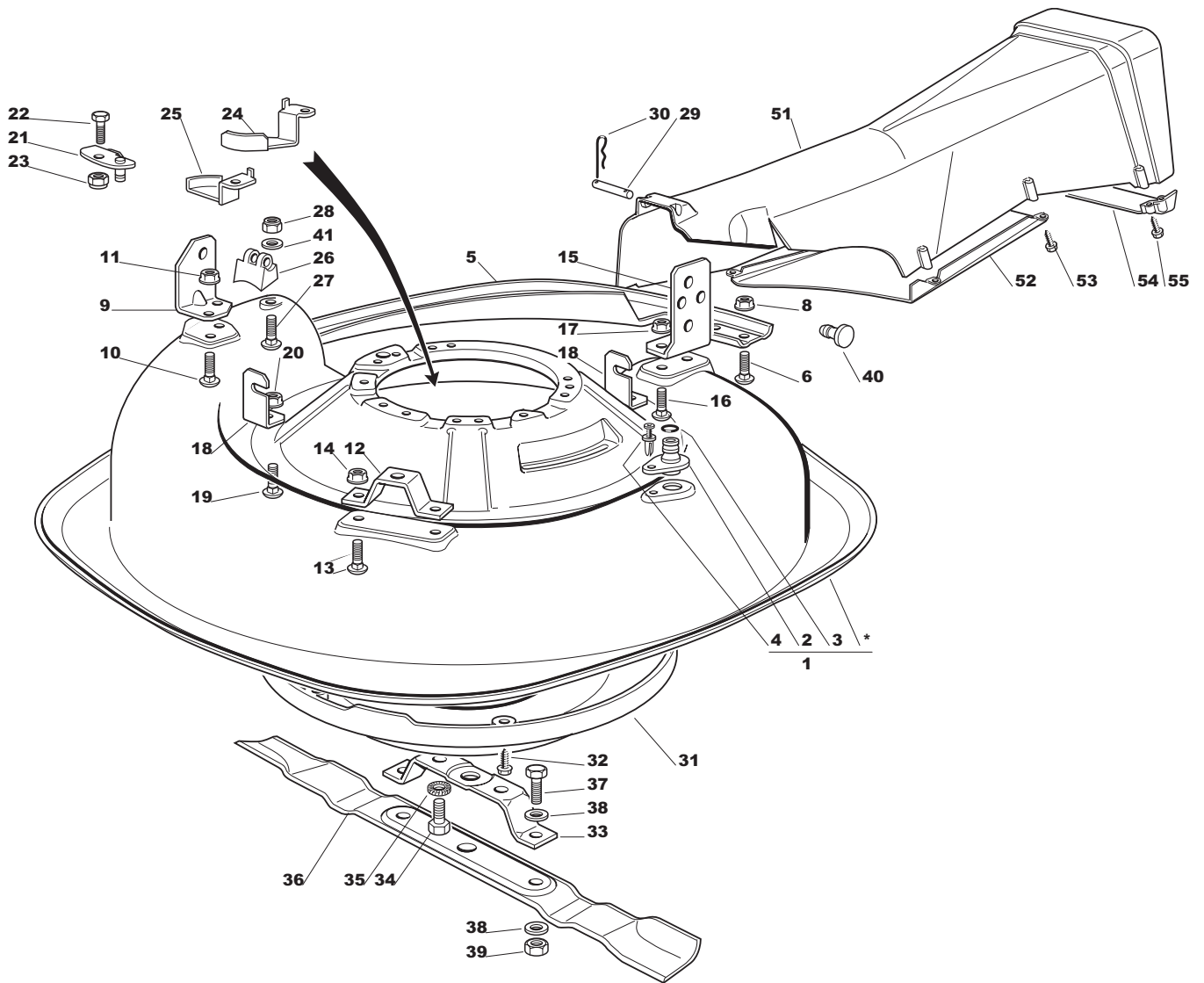
Ausgabe Issue 2005- 1		Bild Nr Picture No B085		VARIOLUX 63 AME MÄHWERKHEBER		VARIOLUX 63 AME MOWER DECK LIFT		Seite Page 84	
Pos. Fig.	Anzahl/Quantity				Artikel Nr. Part No	Bezeichnung	Description	Satz Kit	Anmerkung Notes
X	1	1			1136-1060-01	Achse.....	Lift axle		
	2	1			1136-0406-01	Bügel	Clamp.....		
	3	1			1136-0253-01	Bügel	Clamp.....		
	4	4			1136-1634-01	Schraube	Screw.....		
	5	1			1136-0961-01	Feder	Spring		
	6	1			1136-1082-01	Hebel	Lift lever		
	7	1			1136-0197-01	Griff	Knob		
	8	1			9997-0635-12	Schraube	Screw.....		
	9	1			9747-0631-02	Mutter	Lock nut.....		
	10	1			1136-0966-01	Feder	Spring		
	11	1			1136-1634-01	Schraube	Screw.....		
	12	1			1136-1063-01	Stange	Lift rod		
	13	1			1136-0243-01	Gelenkbolzen	Pivot bolt.....		
	14	1			9799-1031-02	Mutter	Nut		
	15	1			9747-1031-02	Mutter	Lock nut.....		
	16	4			1136-0308-01	Scheibe.....	Washer.....		
	17	1			9747-1031-02	Mutter	Lock nut.....		
	18	1			1136-0095-01	Schließnadel	Hair pin		
	19	1			1136-1061-01	Hebeachse.....	Lift axle		
	20	2			1136-0406-01	Bügel	Clamp.....		
	21	4			9847-8119-16	Schraube	Screw.....		
	22	2			1136-0308-01	Scheibe.....	Washer.....		
	23	1			1136-0095-01	Schließnadel	Hair pin		
	24	1			1136-0226-01	Gelenkbolzen	Pivot bolt.....		
	25	1			9747-1031-02	Mutter	Lock nut.....		
	26	1			9799-1031-02	Mutter	Nut		
	27	1			9997-1090-12	Schraube	Screw.....		
	28	2			9699-0035-02	Scheibe.....	Flat washer.....		
	29	1			1136-0002-01	Mutter.....	Nut		
	30	2			1136-0308-01	Scheibe.....	Washer.....		
	31	1			9747-1031-02	Mutter	Lock nut.....		
	32	1			1136-0934-01	Stange	Rod		
	33	1			1136-0235-01	Gelenkbolzen	Pivot bolt.....		
	34	1			9799-0831-02	Mutter	Nut		
	35	1			9747-0831-02	Mutter.....	Lock nut.....		
	36	3			1136-0309-01	Scheibe.....	Washer.....		
	37	1			9747-0831-02	Mutter.....	Lock nut.....		
	38	1			1136-0095-01	Schließnadel	Hair pin		



B086A



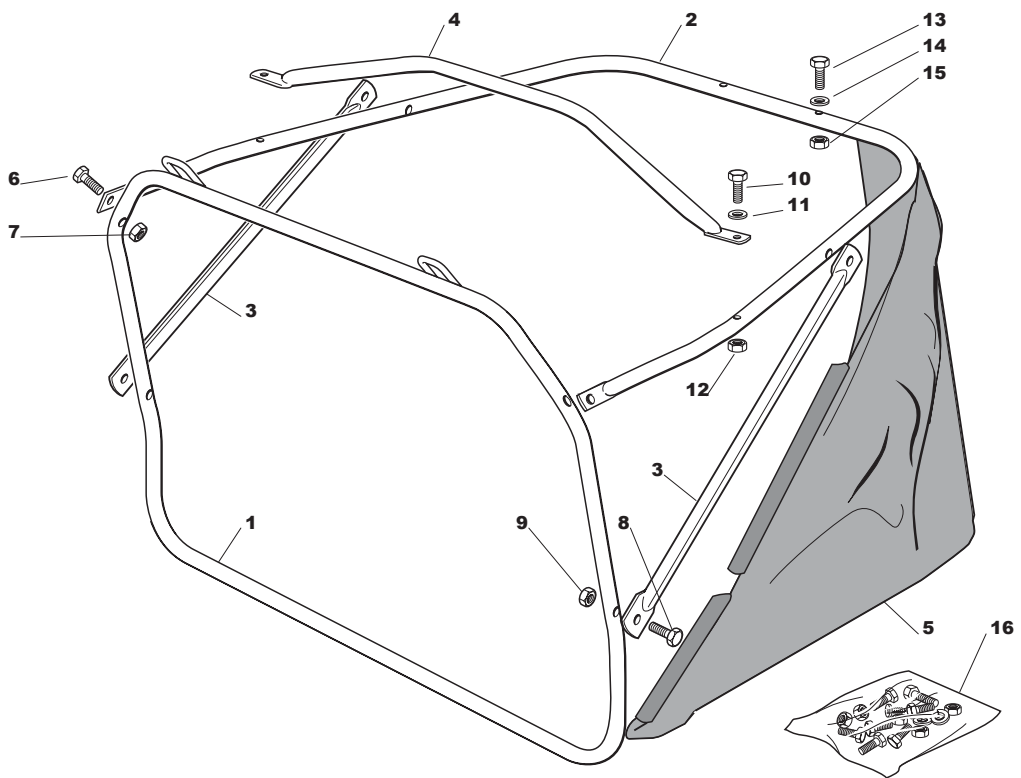
Ausgabe Issue 2005- 1		Bild Nr Picture No B086A		VARIOLUX 63 AME MÄHWERKEINKUPPLUNG		VARIOLUX 63 AME MOWER DECK ENGAGEMENT		Seite Page 86	
Pos. Fig.	Anzahl/Quantity				Artikel Nr. Part No	Bezeichnung	Description	Satz Kit	Anmerkung Notes
1	1				1136-0967-01	Gleitblock.....	Gliding shoe.....		
2	2				9997-0616-16	Schraube.....	Screw.....		
3	2				9747-0631-02	Mutter.....	Lock nut.....		
4	1				1136-0969-01	Bolzen.....	Pin.....		
5	1				1136-0309-01	Scheibe.....	Washer.....		
6	1				1136-0089-01	Scheibe.....	Washer.....		
7	1				9747-0831-02	Mutter.....	Lock nut.....		
8	1				1136-1081-01	Einkupplungshebel.....	Engagement lever.....		
9	2				1136-0857-01	Scheibe.....	Washer.....		
10	1				9598-0002-02	Schließnadel.....	Pin lock.....		
12	1				1136-0819-01	• Schraube.....	• Screw.....		
13	1				9747-0531-02	• Mutter.....	• Nut.....		
14	1				1136-1084-01	Einkuppl.hebel- obere.....	Engagem. lever- upper.....		
15	1				1136-0197-01	Griff.....	Knob.....		
16	1				1136-1075-01	Kabel.....	Cable.....		
17	1				1136-0837-01	Mechanisch Kupplung.....	Mechanical clutch ass.....		Inkl. 21
18	1				1136-1202-01	Feder.....	Spring.....		
19	1				1136-0861-01	Feder.....	Spring.....		
20	1				1136-0817-01	Schraube.....	Screw.....		
21	1				1136-1462-01	• Mech.Kupplung- Untert.....	• Mechan.clutch- lower.....		
99	1				1136-1109-01	Schraubensatz.....	Screw set.....		Inkl. 12, 13



B087B



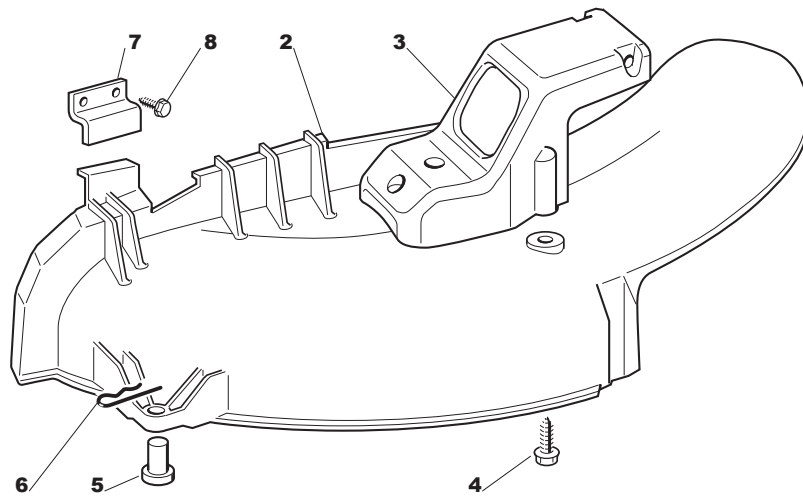
Ausgabe Issue 2005- 1		Bild Nr Picture No B087B		VARIOLUX 63 AME MÄHWERK		VARIOLUX 63 AME MOWER DECK		Seite Page 88	
Pos. Fig.	Anzahl/Quantity				Artikel Nr. Part No	Bezeichnung	Description	Satz Kit	Anmerkung Notes
1	1				1136-1092-01	Mähwerkhaube	Mower deck casing		Inkl. 2 - 4
2	1				1136-0120-01	• Wasseranschluß	• Water hose connection.....		
3	1				1136-0068-01	• O- ring.....	• O- ring		
4	1				1136-0012-01	• Niet	• Rivet.....		
5	1				1136-1093-01	Verstärkung	Reinforcement.....		
6	4				9898-0616-16	Schraube	Screw.....		
8	4				9739-0631-22	Mutter	Nut		
9	1				1136-1004-01	Bügel	Clamp.....		
10	2				1136-0825-01	Schraube	Screw.....		
11	2				9739-0831-22	Mutter	Nut		
12	1				1136-1008-01	Bügel	Clamp.....		
13	2				1136-0825-01	Schraube	Screw.....		
14	2				9739-0831-22	Mutter	Nut		
15	1				1136-1006-01	Bügel	Clamp.....		
16	2				1136-0825-01	Schraube	Screw.....		
17	2				9739-0831-22	Mutter	Nut		
18	2				1136-0998-01	Winkel	Angle bracket		
19	2				1136-0825-01	Schraube	Screw.....		
20	2				9739-0831-22	Mutter	Nut		
21	1				1136-1091-01	Platte	Plate.....		
22	1				9997-0816-16	Schraube	Screw.....		
23	1				9747-0831-02	Mutter	Lock nut.....		
24	1				1136-0974-01	Platte	Plate.....		
25	1				1136-0975-01	Platte	Plate.....		
26	1				1136-0951-01	Haken	Hook		
27	1				9898-0620-16	Schraube	Screw.....		
28	1				9747-0631-02	Mutter	Lock nut.....		
29	1				1136-0401-01	Bolzen.....	Pin		
30	2				1136-0095-01	Schließnadel.....	Hair pin		
31	1				1136-1203-01	Schutz	Guard		
32	5				1136-0615-01	Schraube	Screw.....		
33	1				1136-1012-01	Messerhalter.....	Blade bracket		
34	2				1136-0823-01	Schraube	Screw.....		
35	2				1136-0809-01	Scheibe.....	Washer.....		
X 36	1				1136-1640-01	Messer.....	Blade		
37	2				9997-0820-16	Schraube	Screw.....		
38	4				9699-0056-02	Scheibe.....	Flat washer.....		
39	2				9712-0831-02	Mutter.....	Lock nut.....		
40	1				1136-0386-01	Gummi.....	Grommet.....		
41	1				9699-0035-02	Scheibe.....	Flat washer.....		
51	1				1136-0944-01	Auswurfrohr	Discharge chute		
52	1				1136-0949-01	Abweiser.....	Deflector		
53	5				9836-9618-12	Schraube	Screw.....		
54	1				1136-0991-01	Verstärkung	Reinforcement.....		
55	2				9836-9635-12	Schraube	Screw.....		



B088



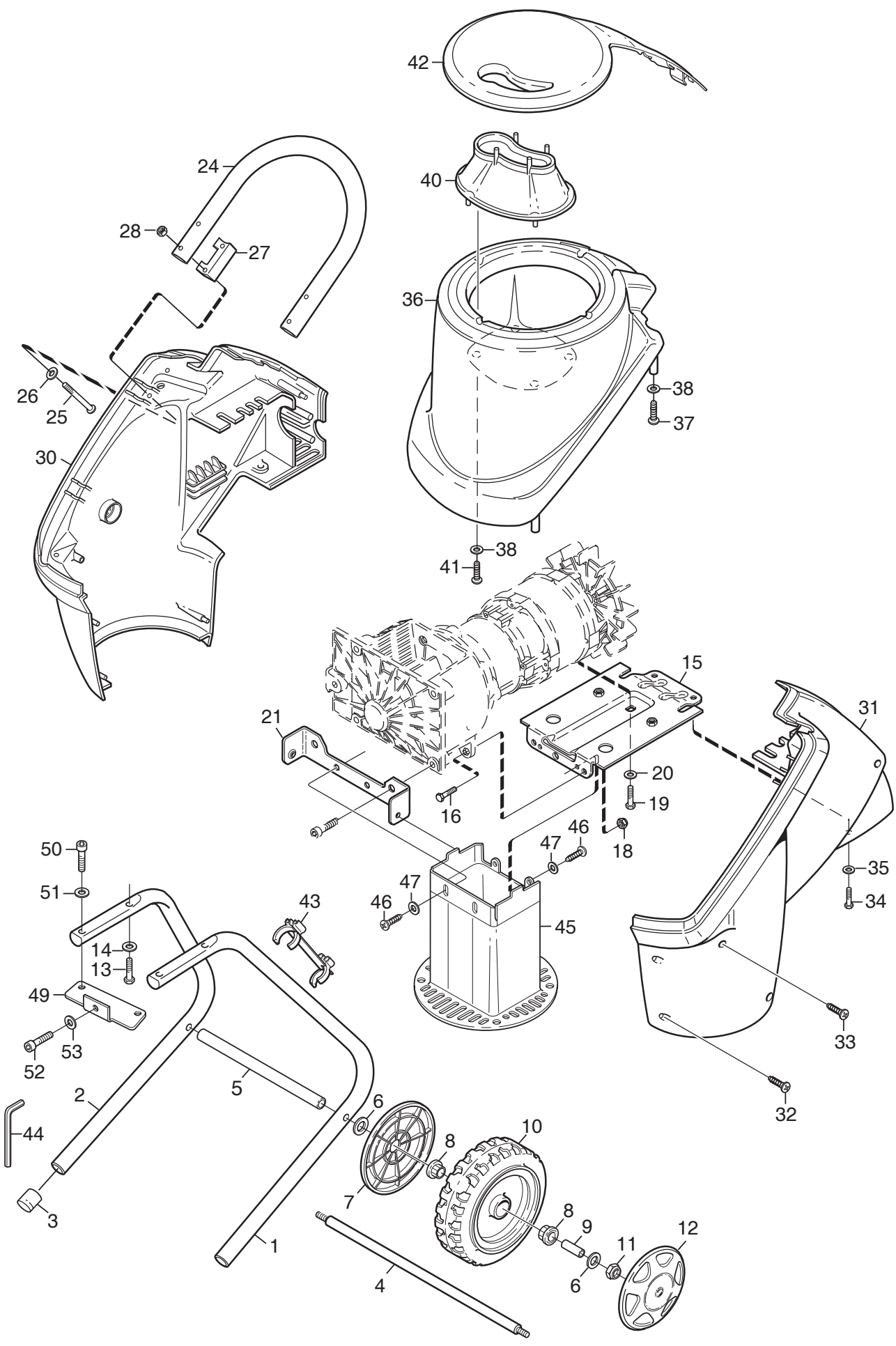
Ausgabe Issue 2005- 1		Bild Nr Picture No B088		VARIOLUX 63 AME GRASSFANGSACK		VARIOLUX 63 AME GRASS CATCHER		Seite Page 90	
Pos. Fig.	Anzahl/Quantity				Artikel Nr. Part No	Bezeichnung	Description	Satz Kit	Anmerkung Notes
1	1				1136-1104-01	Rahmen- vordere	Frame- front		
2	1				1136-1103-01	Rahmen- obere	Frame- upper		
3	2				1136-0989-01	Verstärkung	Reinforcement.....		
4	1				1136-1087-01	Griff	Handle.....		
5	1				1136-1067-01	Grassack.....	Grass bag.....		
6	2				1136-0819-01	• Screw	• Screw		
7	2				9747-0531-02	• Mutter	• Nut		
8	4				1136-0819-01	• Screw	• Screw		
9	4				9747-0531-02	• Mutter	• Nut		
10	2				9997-0535-12	• Schraube	• Screw		
11	2				9699-0035-02	• Scheibe.....	• Flat washer		
12	2				9747-0531-02	• Mutter	• Nut		
13	2				1136-0811-01	• Schraube	• Screw		
14	2				9699-0035-02	• Scheibe.....	• Flat washer		
15	2				9747-0531-02	• Mutter	• Nut		
16	1				1136-1071-01	Schraubensatz.....	Screw set		Inkl. 6 - 15



B089



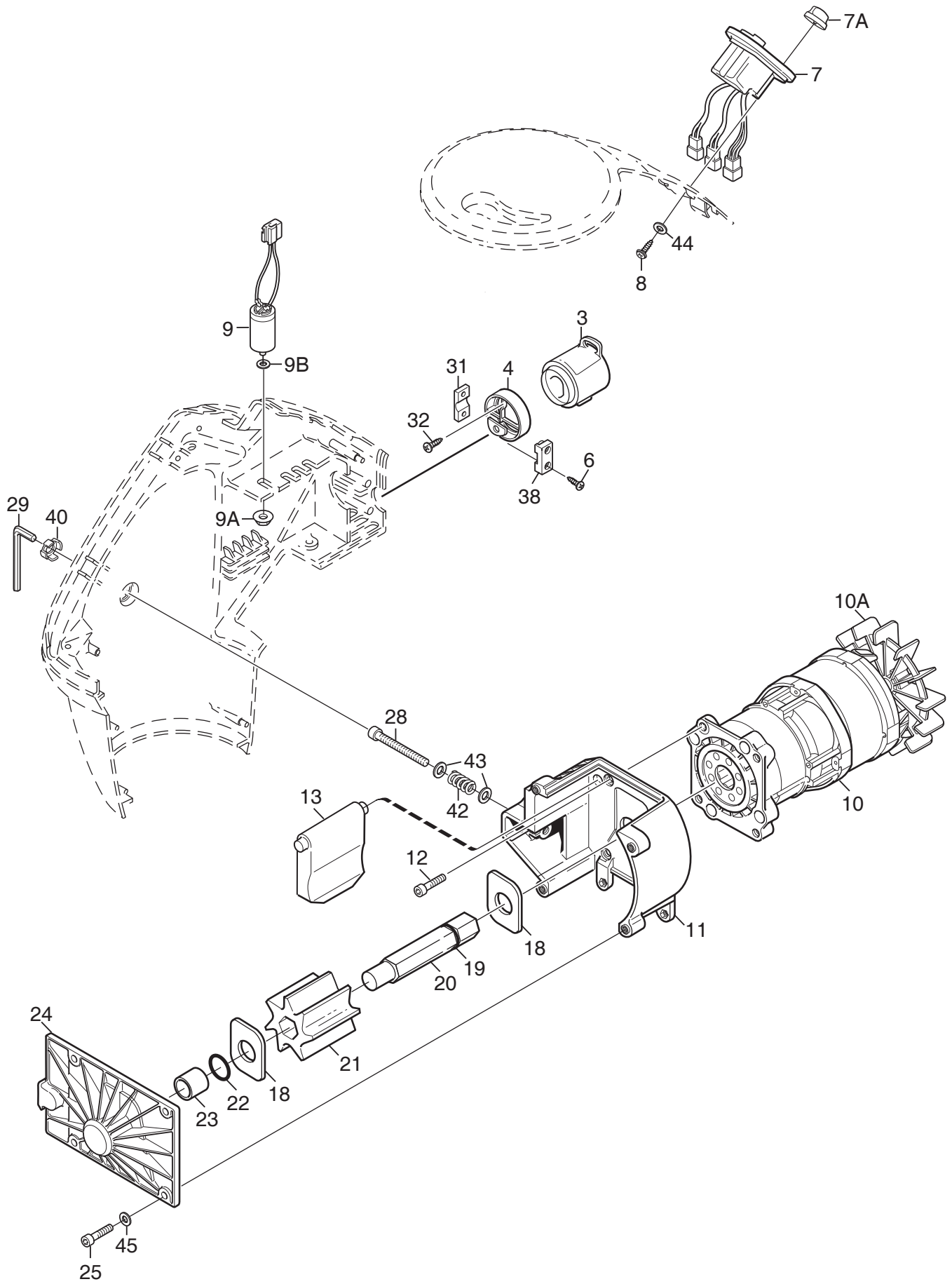
Ausgabe Issue 2005- 1		Bild Nr Picture No B089		MULCHINGSATZ VARIOLUX 63 AME ART. NR 13- 0926- 11		MULCHER KIT VARIOLUX 63 AME ART. NO 13- 0926- 11		Seite Page 92	
Pos. Fig.	Anzahl/Quantity				Artikel Nr. Part No	Bezeichnung	Description	Satz Kit	Anmerkung Notes
2	1				1136- 0948- 01	Abweiser.....	Deflector		
3	1				1136- 0952- 01	Drehpunkt.....	Fulcrum.....		
4	3				9836- 9635- 12	Schraube	Screw.....		
5	1				1136- 0229- 01	Bolzen.....	Pin		
6	1				9598- 0002- 02	Schließnadel	Pin lock.....		
7	1				1136- 1207- 01	Bride.....	Clamp.....		
8	2				9848- 8013- 16	Schraube	Screw.....		



B075B



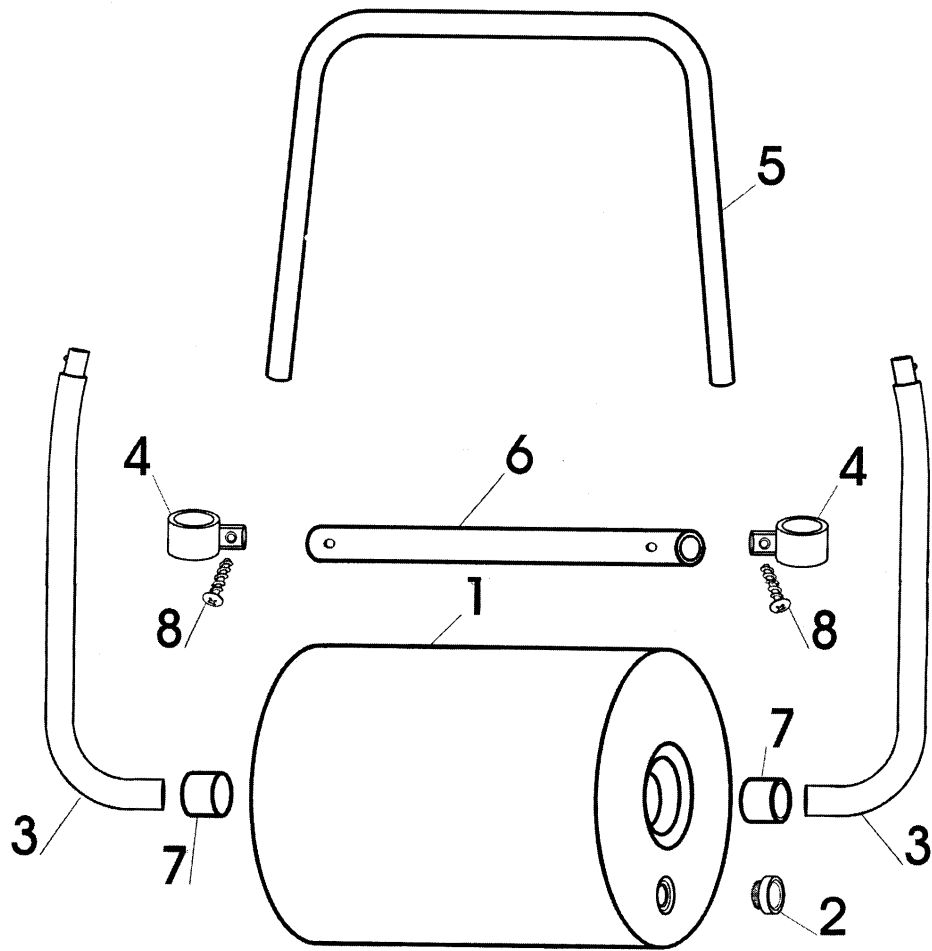
Ausgabe Issue 2005- 1		Bild Nr Picture No B075B		VARIOLUX HÄCKSLER CHASSIE		VARIOLUX SHREDDER CHASSIS		Seite Page 94	
Pos. Fig.	Anzahl/Quantity				Artikel Nr. Part No	Bezeichnung	Description	Satz Kit	Anmerkung Notes
	1	1			1717-0352-01	Beine- links	Leg- LH		
	2	1			1717-0352-02	Beine- rechts.....	Leg- RH.....		
	3	2			1717-0373-01	Plastikpropfen	End cap		
	4	1			1717-0354-01	Radachse.....	Wheel axle.....		
	5	1			1717-0355-01	Rohr	Tube		
	6	4			9699-0035-02	Scheibe.....	Flat washer.....		
X	7	2			1717-0522-01	Raddeckel.....	Wheel cover		
	8	4			1717-0350-01	Radbuchse.....	Wheel bush		
	9	2			1717-0356-01	Radhülse	Wheel spacer		
	10	2			1717-0347-01	Rad	Wheel.....		
	11	2			9747-0831-02	Mutter.....	Lock nut.....		
	12	2			1717-0348-02	Radkappe- rot.....	Hub cap- red		
	13	2			9939-0840-12	Schraube	Screw.....		
	14	2			9699-0035-02	Scheibe.....	Flat washer.....		
	15	1			1717-0357-01	Motorplatte.....	Motor plate		
	16	2			9997-0616-16	Schraube	Screw.....		
	18	2			9747-0631-02	Mutter	Lock nut.....		
	19	1			9997-0610-16	Schraube	Screw.....		
	20	1			9699-0060-02	Scheibe.....	Flat washer.....		
	21	1			1717-0360-01	Motorhalterung- vorder	Motor bracket- front.....		
X	24	1			1717-0499-01	Holm.....	Handle.....		
X	25	4			1717-0518-01	Schraube	Screw.....		
	26	4			9699-0060-02	Scheibe.....	Flat washer.....		
X	27	2			1717-0500-01	Holmstütz.....	Handle block		
	28	4			9799-0631-02	Mutter	Nut		
X	30	1			1717-0501-02	Gehäuse, links- rot.....	Housing, LH- red.....		
X	31	1			1717-0519-02	Gehäuse, rechts- rot.....	Housing, RH- red		
	32	5			1717-0377-01	Schraube	Screw.....		
	33	2			1717-0378-01	Schraube	Screw.....		
	34	2			9997-0612-16	Schraube	Screw.....		
	35	2			9699-0060-02	Scheibe.....	Flat washer.....		
X	36	1			1717-0520-02	Vordergehäuse- rot.....	Front cap- red.....		
	37	4			1717-0377-01	Schraube	Screw.....		
	38	8			9699-0021-02	Scheibe.....	Washer.....		
	40	1			1717-0342-01	Astführung- schwarz.....	Branch guide- black.....		
	41	4			1717-0377-01	Schraube	Screw.....		
X	42	1			1717-0504-01	Paneldeckel- grau	Panel cap- grey		
X	43	1			1717-0503-01	Halter- Schlüssel.....	Holder- wrench.....		
	44	1			9900-0060-00	Sechskantschlüssel	Allen wrench		
	45	1			1717-0406-01	Trichter	Funnel		
	46	4			1717-0378-01	Schraube	Screw.....		
	47	4			9699-0024-02	Scheibe.....	Flat washer.....		
	49	1			1717-0405-01	Haltering.....	Bracket.....		
	50	2			9939-0840-12	Schraube	Screw.....		
	51	2			9699-0035-02	Scheibe.....	Flat washer.....		
X	52	1			9939-0812-16	Schraube	Screw.....		
	53	1			9699-0035-02	Scheibe.....	Flat washer.....		
X	99	1			9402-3610-02	Warnungsaufkleber	Warning label.....		Nicht ill/not ill.



B076B



Ausgabe Issue 2005- 1		Bild Nr Picture No B076B		VARIOLUX HÄCKSLER EL. AUSSTATTUNG SCHNEIDSYSTEM		VARIOLUX SHREDDER EL. EQUIPMENT CUTTER		Seite Page 96	
Pos. Fig.	Anzahl/Quantity				Artikel Nr. Part No	Bezeichnung	Description	Satz Kit	Anmerkung Notes
X	3	1			1717-0507-01	Anschlußkontakt	Connection plug		die Schweiz
X	3	1			1717-0508-01	Anschlußkontakt	Connection plug		
X	4	1			1717-0509-01	Adapter	Adaptor		
	6	2			1717-0377-01	Schraube	Screw		
X	7	1			1717-0506-01	Schalter Kpl	Switch assy		
X	7A	1			1717-0521-01	• Richtungsknopf	• Direction button		
	8	4			1717-0382-01	Schraube	Screw		
X	9	1			1717-0408-02	Kondensator	Condensor	25 µF	
	9A	1			9739-0831-22	• Mutter	• Nut		
	9B	1			9678-0010-02	• Verriegelungsscheibe	• Starlock		
X	10	1			1717-0510-01	El.Motor Kpl.....	Electric motor assy	2500 W	
	10A	1			1717-0384-01	• Ventilator	• Cooling fan		
X	11	1			1717-0511-01	Schneidgehäuse	Cutting chamber		
	12	4			9939-0820-16	Schraube	Screw		
X	13	1			1717-0512-01	Schneidplatte.....	Cutting plate.....		
	18	2			1717-0387-01	Distanzplatte	Spacer plate		
	19	1			1717-0388-01	O- ring	O- ring		
	20	1			1717-0389-01	Achse.....	Shaft		
	21	1			1717-0390-01	Schneidwalze.....	Cutter		
	22	1			1717-0391-01	O- ring	O- ring		
	23	1			1717-0392-01	Lagerbuchse	Bearing bush.....		
X	24	1			1717-0513-01	Schneidgehäusedeckel	Cutting chamber cover.....		
	25	4			9939-0820-16	Schraube	Screw		
X	28	1			1717-0514-01	Einstellschraube	Adjusting screw		
X	29	1			1717-0516-01	Sechskantschlüssel	Allen wrench	8 mm	
	31	1			1717-0398-01	Zugentlaster- untere.....	Cable restrainer- lowe		
	32	1			1717-0399-01	Schraube	Screw		
	38	1			1717-0400-01	Kontaktentlaster.....	Connector restrainer		
X	40	1			1717-0517-01	Propfen.....	Plug		
X	42	1			1717-0515-01	Feder	Spring		
	43	2			9699-0035-02	Scheibe.....	Flat washer.....		
	44	4			9699-0021-02	Scheibe.....	Washer.....		
	45	4			9683-0030-02	Scheibe.....	Lock washer.....		





Ausgabe Issue 2005- 1		Bild Nr Picture No B090		VARIOLUX 51 GW		VARIOLUX 51 GW		Seite Page 98	
Pos. Fig.	Anzahl/Quantity				Artikel Nr. Part No	Bezeichnung	Description	Satz Kit	Anmerkung Notes
1	1				1117- 1393- 01	Walze.....	Roller		
2	1				1117- 1394- 01	Deckel.....	Cap.....		
3	2				1117- 1395- 01	Holm- Unterteil	Handlebar- lower part.....		
4	2				1117- 3048- 01	Spannbügel	Clip.....		
5	1				1117- 1396- 01	Holm- Oberteil	Handlebar- upper part		
6	1				1117- 1397- 01	Abstreifer	Slide- off pipe		
7	2				1117- 1398- 01	Lager	Bearing.....		
8	2				9836- 9516- 12	Schraube	Screw.....		



Seite Page N-1	NUMMER-REGISTER NUMERICAL INDEX		Ausgabe Issue 2005-1
1111-1273-01 10	1117-1299-01 6, 8	1122-0225-01 26	1136-0073-01 78
1111-2663-01 10	1117-1305-01 6	1122-0226-01 26	1136-0081-01 16, 20, 24, 44, 52, 60, 66
1111-2750-02 30	1117-1317-02 32	1122-0229-01 26	1136-0083-01 12, 14, 18, 22, 48, 56, 64
1111-2756-03 30	1117-1345-02 32	1122-0300-02 28	1136-0084-01 20, 24
1111-2758-02 30	1117-1358-01 8	1122-0301-01 28	1136-0086-01 82
1111-2760-02 30	1117-1359-01 8	1122-0302-01 28	1136-0089-01 38, 44, 50, 52, 58, 60, 66, 74, 86
1111-2762-01 30	1117-1361-01 8	1122-0303-01 28	1136-0091-01 16, 20, 24, 44, 52, 60, 66, 82
1111-2763-05 30	1117-1366-01 32	1122-0304-01 28	1136-0093-01 74, 76
1111-2764-01 30, 32	1117-1368-01 6	1122-0305-01 28	1136-0095-01 68, 76, 84, 88
1111-2765-00 30	1117-1369-01 8	1122-0306-01 28	1136-0120-01 88
1111-2767-01 30	1117-1370-01 32	1122-0307-01 28	1136-0152-01 76
1111-2767-02 32	1117-1372-02 8	1122-0308-02 28	1136-0165-01 74
1111-2788-01 30	1117-1373-02 8	1122-0309-02 28	1136-0197-01 76, 84, 86
1111-2789-01 30	1117-1386-02 8	1122-0310-01 28	1136-0208-01 82
1111-2792-01 32	1117-1391-01 6	1122-0311-01 28	1136-0226-01 84
1111-2815-03 10	1117-1393-01 98	1122-0312-01 28	1136-0229-01 92
1111-2827-01 26	1117-1394-01 98	1122-0314-01 28	1136-0235-01 84
1111-2830-01 10	1117-1395-01 98	1122-0315-01 28	1136-0243-01 74, 84
1111-2927-01 6, 8	1117-1396-01 98	1122-0316-01 28	1136-0253-01 84
1111-3075-01 10	1117-1397-01 98	1122-0318-02 28	1136-0305-01 82
1111-3106-01 32	1117-1398-01 98	1122-0319-01 28	1136-0308-01 74, 84
1111-3116-01 32	1117-3001-01 6	1122-0320-01 28	1136-0309-01 34, 40, 46, 54, 62, 76, 82, 84, 86
1111-3136-02 30, 32	1117-3007-01 6, 8	1122-0321-01 28	1136-0348-01 82
1111-3137-01 30, 32	1117-3008-01 6, 8	1122-0322-01 28	1136-0358-01 82
1111-3163-01 6, 10, 12, 16, 32	1117-3009-01 6, 10	1122-0323-01 28	1136-0386-01 88
1111-3199-01 30	1117-3010-01 6	1122-0323-02 28	1136-0392-01 76
1111-3200-05 30	1117-3011-01 6	1122-0324-01 28	1136-0401-01 88
1111-3238-01 6, 32	1117-3012-01 6, 10, 12, 16	1122-0326-01 28	1136-0406-01 76, 84
1111-3256-01 10	1117-3042-01 6	1122-0327-01 28	1136-0408-01 74
1111-3282-02 32	1117-3046-01 6, 8	1122-0328-01 28	1136-0421-01 72
1111-3284-02 30	1117-3048-01 98	1122-0334-01 28	1136-0427-01 78
1111-3386-02 30	1117-3075-01 8	1122-0335-01 28	1136-0428-01 78
1111-3582-01 30	1117-3194-01 6, 8, 32	1122-0336-01 28	1136-0568-01 82
1111-3582-02 32	1117-3205-01 32	1122-0337-01 28	1136-0603-01 12, 14, 18, 22
1111-3613-01 30, 32	1117-3221-01 12, 14	1122-0338-01 28	1136-0608-01 54, 68
1111-9700-01 30	1117-3222-01 8, 14	1122-0339-01 28	1136-0609-01 38, 44, 50, 52, 58, 60, 66
1111-9702-01 32	1117-3223-01 6, 10, 12, 16, 32	1129-0019-01 28	1136-0012-01 88
1111-9714-01 30	1117-3224-02 6, 10, 12, 16	1134-2848-01 78	1136-0014-01 12, 16, 20, 24, 82
1111-9715-01 6, 8, 32	1117-3225-02 6	1134-3898-01 80	1136-0015-01 12, 14, 18, 22, 48, 56, 64
1111-9724-01 6, 8	1117-3226-01 32, 34, 40, 48, 56, 64	1134-4097-01 78	1136-0016-01 74
1111-9725-01 10	1117-3244-01 26	1136-0002-01 84	1136-0021-01 70
1111-9726-01 22, 56, 64	1117-3246-01 26	1136-0006-01 38, 44, 50, 52, 58, 60, 66	1136-0035-01 70
1117-1083-01 10	1117-3248-01 26	1136-0008-01 74	1136-0045-01 80
1117-1111-01 6, 8	1117-3249-01 26	1136-0009-01 38, 44, 50, 52, 58, 60, 66	1136-0049-01 78
1117-1112-01 6, 8	1117-3250-01 26	1136-0012-01 88	1136-0056-01 78
1117-1114-01 8	1117-3252-01 26	1136-0014-01 12, 16, 20, 24, 82	1136-0059-01 78
1117-1120-01 10	1117-3253-01 26	1136-0015-01 12, 14, 18, 22, 48, 56, 64	1136-0061-01 34, 40, 46, 54, 62
1117-1126-01 6, 8	1117-3256-01 10	1136-0016-01 74	1136-0065-01 78
1117-1131-01 6, 8	1117-3262-03 6, 8	1136-0021-01 70	1136-0068-01 88
1117-1143-01 6, 8	1117-3266-01 10	1136-0035-01 70	
1117-1147-01 8	1117-3368-01 32	1136-0045-01 80	
1117-1148-01 6	1117-8001-01 26	1136-0049-01 78	
1117-1151-01 6, 8	1117-8003-01 26	1136-0056-01 78	
1117-1155-02 6, 8	1117-8221-01 26	1136-0059-01 78	
1117-1156-02 6, 8	1117-8222-01 26	1136-0061-01 34, 40, 46, 54, 62	
1117-1157-02 6, 8	1117-8224-01 26	1136-0065-01 78	
1117-1160-01 10	1117-8226-01 26	1136-0068-01 88	
1117-1161-01 6, 10, 12, 16, 32	1117-8230-01 26		
1117-1165-02 6	1122-0204-01 26		
1117-1174-01 10	1122-0208-01 26		
1117-1192-01 6, 8	1122-0209-01 26		
1117-1212-01 6	1122-0218-01 26		
1117-1218-01 6, 8			
1117-1245-01 8			



Ausgabe Issue 2005-1	NUMMER-REGISTER NUMERICAL INDEX		Seite Page N-2
1136-0633-01	16, 20, 24	1136-0692-01	16, 20, 24,
1136-0634-01	20, 24		44, 52, 60,
1136-0635-01	38, 50, 58		66
1136-0636-01	38, 50, 58	1136-0693-01	6, 8, 12,
1136-0637-01	12, 14, 18, 22		14, 18, 22
		1136-0696-01	20, 24
1136-0638-01	16, 20, 24, 44, 52, 60, 66	1136-0697-01	16, 20, 24, 44, 52, 60, 66
		1136-0701-01	2, 4
1136-0639-01	18, 22	1136-0709-01	68
1136-0640-01	18, 22	1136-0712-01	58, 60, 66
1136-0645-01	54, 62	1136-0713-01	16, 20, 24, 44, 52, 60, 66
1136-0653-01	16, 20, 24, 44, 52, 60, 66		44, 52, 60, 66
		1136-0714-01	18
1136-0655-01	16, 38, 44, 50, 52, 58, 60, 66	1136-0717-01	22
		1136-0729-01	38, 50, 58
1136-0656-01	56, 64	1136-0742-01	16, 20, 24
1136-0657-01	38, 50, 58	1136-0744-01	20, 24
1136-0658-01	38, 44, 50, 52, 58, 60, 66	1136-0745-01	18, 22
		1136-0746-01	18, 22
		1136-0747-01	12, 14, 18, 22
1136-0660-01	34, 40	1136-0752-01	2, 4, 36, 42
1136-0661-01	30, 32, 34	1136-0754-01	20, 24
1136-0662-01	6, 8, 30, 32, 34, 40	1136-0758-01	12, 14
		1136-0763-01	22
1136-0665-01	22, 34, 40, 46, 54, 62	1136-0765-01	54
		1136-0767-01	68
1136-0666-01	12, 14, 18, 22	1136-0768-01	20, 24
		1136-0769-01	20, 24
1136-0668-01	16, 20, 24, 44, 52, 60, 66	1136-0772-01	16, 38, 44, 50, 52, 58, 60, 66
		1136-0776-01	18, 22
1136-0669-01	2, 4	1136-0805-01	74
1136-0670-01	12, 14, 18, 22	1136-0809-01	88
		1136-0810-01	68
1136-0671-01	12, 14, 18, 22	1136-0811-01	90
		1136-0814-01	80
1136-0673-01	2, 4	1136-0815-01	72, 82
1136-0676-01	12, 14, 18, 22	1136-0817-01	86
		1136-0819-01	86, 90
1136-0677-01	12, 14, 18, 22	1136-0820-01	68
		1136-0823-01	88
1136-0678-01	4	1136-0825-01	72, 88
1136-0680-01	12, 14, 18, 22	1136-0827-01	70
		1136-0828-01	70
1136-0681-01	38, 50, 58	1136-0829-01	70
1136-0682-01	14, 18, 22, 40, 46, 54, 62	1136-0830-01	70
		1136-0831-01	70
1136-0684-01	16, 20, 24, 44, 52, 60, 66	1136-0833-01	70
		1136-0834-01	78
1136-0685-01	16, 20, 24, 44, 52, 60, 66	1136-0837-01	86
		1136-0839-01	82
		1136-0840-01	82
1136-0686-01	12, 14, 18, 22	1136-0842-01	74
		1136-0846-01	78
1136-0689-01	16, 20, 24, 44, 52, 60, 66	1136-0847-01	82
		1136-0848-01	82
		1136-0849-01	82
1136-0690-01	16, 20, 24, 44, 52, 60, 66	1136-0850-01	82
		1136-0851-01	82
		1136-0852-01	82
1136-0691-01	18, 22	1136-0853-01	82
		1136-0854-01	82
		1136-0855-01	82
		1136-0856-01	82
		1136-0857-01	86
		1136-0861-01	86
		1136-0873-01	68
		1136-0892-01	78
		1136-0920-01	68
		1136-0932-01	76
		1136-0933-01	76
		1136-0934-01	84
		1136-0935-01	74
		1136-0936-01	74
		1136-0938-01	74
		1136-0939-01	74
		1136-0940-01	82
		1136-0942-01	68
		1136-0943-01	78
		1136-0944-01	88
		1136-0948-01	92
		1136-0949-01	88
		1136-0951-01	88
		1136-0952-01	92
		1136-0955-01	74
		1136-0956-01	68
		1136-0959-01	76
		1136-0960-01	72
		1136-0961-01	84
		1136-0962-01	72
		1136-0963-01	76
		1136-0965-01	78
		1136-0966-01	84
		1136-0967-01	86
		1136-0968-01	76
		1136-0969-01	86
		1136-0970-01	74
		1136-0972-01	82
		1136-0973-01	68
		1136-0974-01	88
		1136-0975-01	88
		1136-0976-01	74
		1136-0977-01	82
		1136-0978-01	74
		1136-0979-01	82
		1136-0981-01	68
		1136-0982-01	68
		1136-0983-01	68
		1136-0984-01	68
		1136-0985-01	82
		1136-0986-01	82
		1136-0987-01	72
		1136-0988-01	72
		1136-0989-01	90
		1136-0990-01	82
		1136-0991-01	88
		1136-0993-01	74, 76, 82
		1136-0995-01	68
		1136-0997-01	72
		1136-0998-01	88
		1136-0999-01	72
		1136-1004-01	88
		1136-1005-01	72
		1136-1006-01	88
		1136-1007-01	72
		1136-1008-01	88
		1136-1010-01	72
		1136-1011-01	74
		1136-1012-01	88
		1136-1013-01	68
		1136-1014-01	68
		1136-1015-01	74
		1136-1016-01	82
		1136-1017-01	68
		1136-1018-01	72
		1136-1019-01	68
		1136-1021-01	82
		1136-1025-01	80
		1136-1040-01	78
		1136-1059-01	68
		1136-1060-01	84
		1136-1061-01	84
		1136-1062-01	76
		1136-1063-01	84
		1136-1064-01	74
		1136-1066-01	74
		1136-1067-01	90
		1136-1071-01	90
		1136-1074-01	82
		1136-1075-01	86
		1136-1076-01	74
		1136-1077-01	74
		1136-1078-01	82
		1136-1080-01	76
		1136-1081-01	86
		1136-1082-01	84
		1136-1083-01	82
		1136-1084-01	86
		1136-1085-01	72
		1136-1086-01	72
		1136-1087-01	90
		1136-1088-01	82
		1136-1089-01	76
		1136-1090-01	72
		1136-1091-01	88
		1136-1092-01	88
		1136-1093-01	88
		1136-1094-01	72
		1136-1095-01	74
		1136-1100-01	72
		1136-1101-01	72
		1136-1102-01	72
		1136-1103-01	90
		1136-1104-01	90
		1136-1105-01	80
		1136-1109-01	68, 74, 78, 86
		1136-1159-01	68
		1136-1160-01	68
		1136-1161-01	68
		1136-1188-01	22
		1136-1189-01	20, 24
		1136-1190-01	20, 24
		1136-1194-01	18, 22
		1136-1200-01	82
		1136-1201-01	82
		1136-1202-01	86
		1136-1203-01	88
		1136-1204-01	76
		1136-1205-01	82
		1136-1206-01	72
		1136-1207-01	92
		1136-1208-01	82



Seite Page N-3	NUMMER-REGISTER NUMERICAL INDEX		Ausgabe Issue 2005-1
1136-1210-01 76	1717-0406-01 94	9747-0631-02 16, 20, 24,	9898-0820-16 26
1136-1213-01 8	9400-0224-00 6, 8	44, 52, 54,	9898-0855-12 32
1136-1320-01 48, 64	9400-0265-00 32	60, 66, 68,	9900-0060-00 94
1136-1321-01 48, 64	9549-0053-00 10, 32	72, 74, 76,	9939-0820-16 96
1136-1329-01 34, 40, 46	9591-0011-00 10	84, 86, 88,	9939-0840-12 94
1136-1334-01 48, 64	9595-0212-00 10	94	9948-0635-16 26
1136-1338-01 34, 40, 48	9595-0258-00 8, 12, 14	9747-0831-02 6, 8, 12,	9987-5251-12 12, 14, 18,
1136-1343-01 46, 54, 62	9595-0262-00 74	14, 16, 18,	22, 48, 56,
1136-1357-01 38, 44, 50,	9598-0002-02 86, 92	20, 22, 24,	64
52	9599-0070-02 74	38, 44, 46,	9997-0512-16 16, 20, 24
1136-1365-01 22	9600-0014-00 12, 14, 18,	50, 52, 54,	9997-0535-12 90
1136-1397-01 10	22, 48, 56,	58, 60, 62,	9997-0610-16 94
1136-1400-01 6	64, 82	66, 72, 74,	9997-0612-16 94
1136-1403-01 6, 8	9650-0012-04 16, 20, 24,	76, 80, 82,	9997-0616-16 72, 76, 82,
1136-1404-01 8	44, 52, 60,	84, 86, 88,	86, 94
1136-1408-01 10	66	94	9997-0625-16 54, 68, 72
1136-1417-01 10, 42	9652-0015-04 74, 82	9747-1031-02 74, 84	9997-0630-12 72
1136-1418-01 32	9675-0009-02 38, 44, 50,	9794-5131-02 78	9997-0635-12 76, 84
1136-1420-01 30, 32	52, 58, 60,	9799-0631-02 8, 26, 28,	9997-0645-12 74
1136-1421-01 6, 8	66	38, 44, 50,	9997-0812-16 26
1136-1423-01 32	9675-0012-02 34, 40, 46,	52, 58, 60,	9997-0816-16 12, 14, 18,
1136-1430-01 6, 8	48, 54, 56,	66, 94	22, 88
1136-1431-01 32	62, 64, 74	9799-0831-02 6, 8, 12,	9997-0820-16 6, 12, 16,
1136-1433-01 6	9677-0006-02 26	14, 16, 18,	36, 42, 68,
1136-1434-01 8	9678-0008-02 82	20, 22, 24,	74, 88
1136-1454-01 24, 44, 52,	9678-0009-02 6, 8	26, 28, 32,	9997-0830-16 12, 14, 18,
60, 66	9678-0010-02 96	34, 36, 40,	20, 22, 24,
1136-1455-01 16, 20, 24	9678-0011-02 28	42, 46, 54,	46, 62, 72,
1136-1456-01 24, 44, 52,	9683-0030-02 12, 16, 20,	62, 74, 82,	80, 82
60, 66	24, 28, 36,	84	9997-0835-12 80
1136-1457-01 16, 20, 24	42, 68, 96	9799-1031-02 28, 84	9997-0835-16 54
1136-1458-01 34, 40, 48,	9683-0055-02 74	9799-1231-02 74	9997-0845-12 82
56, 64	9699-0021-02 94, 96	9836-9116-12 6, 8, 32,	9997-0860-16 42, 46, 62,
1136-1459-01 24	9699-0024-02 94	40, 46, 54,	80
1136-1461-01 74	9699-0028-02 6, 8, 12,	62	9997-0880-16 8, 82
1136-1462-01 86	16, 20, 24,	9836-9225-12 30, 34, 40,	9997-1090-12 84
1136-1520-01 38, 44, 50,	26, 32, 38,	46, 54, 62	9997-1260-02 74
52, 58, 60,	44, 46, 50,	9836-9512-12 10	
66	52, 54, 58,	9836-9516-12 6, 8, 10,	
1136-1533-01 18	60, 62, 66	32, 98	
1717-0342-01 94	84, 88, 90,	9836-9525-12 2, 4, 42	
1717-0347-01 94	94, 96	9836-9618-12 68, 88	
1717-0348-02 94	10, 74	9836-9635-12 2, 4, 36,	
1717-0350-01 94	9699-0037-02 16, 20, 24,	42, 68, 88,	
1717-0352-01 94	9699-0056-02 68, 76, 82,	92	
1717-0352-02 94	88	9838-9110-12 6, 30	
1717-0354-01 94	9699-0060-02 2, 4, 30,	9840-7916-16 30	
1717-0355-01 94	54, 68, 78,	9847-7813-16 68	
1717-0356-01 94	82, 94	9847-7816-16 68, 72	
1717-0357-01 94	9699-0062-02 6, 8	9847-8019-16 2, 4	
1717-0360-01 94	9699-0085-02 10, 32	9847-8113-16 82	
1717-0373-01 94	9699-0090-02 72, 76	9847-8119-16 14, 18, 22,	
1717-0377-01 94, 96	9699-0104-02 74	38, 40, 46,	
1717-0378-01 94	9699-0119-02 82	50, 54, 58,	
1717-0382-01 96	9712-0831-02 88	62, 84	
1717-0384-01 96	9739-0631-22 76, 82, 88	9848-8013-16 78, 92	
1717-0387-01 96	9739-0831-22 12, 14, 18,	9849-7819-16 8	
1717-0388-01 96	22, 46, 54,	9865-0616-16 8	
1717-0389-01 96	62, 72, 76,	9865-0625-16 26	
1717-0390-01 96	80, 82, 88,	9865-0630-16 26, 28	
1717-0391-01 96	96	9865-0640-16 28	
1717-0392-01 96	9747-0531-02 16, 20, 24,	9898-0616-16 38, 44, 50,	
1717-0398-01 96	46, 54, 62,	52, 58, 60,	
1717-0399-01 96	68, 86, 90	66, 88	
1717-0400-01 96		9898-0620-16 88	
1717-0405-01 94		9898-0645-12 2, 4, 30	





Seite Page I	NUMMER-REGISTER, NEUE TEILEN NUMERICAL INDEX, NEW PARTS		Ausgabe Issue 2005-1
1111-9737-01	2	1136-1684-01 48, 64	1136-1728-01 36, 42, 48,
1111-9738-01	4	1136-1685-01 30	56, 64
1111-9739-01	12	1136-1686-01 42	1136-1729-01 36, 42, 48,
1111-9740-01	12, 14	1136-1687-01 36	56, 64
1111-9741-01	36, 42, 48	1136-1688-01 42	1136-1730-01 36, 42, 48,
1111-9742-01	18	1136-1689-01 36, 42	56, 64
1111-9743-01	12, 48, 56	1136-1690-01 32	1136-1731-01 34, 40, 48,
1111-9744-01	14, 18, 22, 48, 56, 64	1136-1691-01 36, 42	56, 64
1111-9746-01	24	1136-1692-01 34, 40, 46, 54, 62	1136-1732-01 38, 44, 50, 52, 58, 60,
1111-9747-01	16, 20	1136-1693-01 38, 44, 50, 52, 58, 60,	66
1122-0341-01	28	1136-1694-01 34, 40, 48	1136-1733-01 34, 40, 46, 54, 62
1136-1591-01	14	1136-1696-01 56	1136-1734-01 40, 46, 54, 62
1136-1592-01	4	1136-1697-01 64	1136-1735-01 36, 42
1136-1593-01	2	1136-1698-01 34, 40, 48, 56, 64	1136-1736-01 34, 40, 48, 56, 64
1136-1594-01	4	1136-1699-01 32	1136-1737-01 42
1136-1595-01	2, 4	1136-1700-01 32	1136-1738-01 34, 40, 46, 54, 62
1136-1596-01	4	1136-1701-01 38, 44, 50, 52, 58, 60,	1136-1739-01 36, 42
1136-1597-01	2, 4	1136-1702-01 38, 44, 50, 52, 58, 60,	1136-1740-01 38, 44, 50, 52, 58, 60,
1136-1598-01	2	1136-1703-01 32	66
1136-1599-01	14	1136-1704-01 36	1136-1741-01 36, 42
1136-1600-01	18	1136-1705-01 42	1136-1742-01 40, 46, 54, 62
1136-1601-01	16	1136-1706-01 42	1136-1743-01 40, 46, 54, 62
1136-1602-01	2, 4	1136-1707-01 36	1136-1744-01 40, 46, 54, 62
1136-1603-01	2, 4, 30	1136-1708-01 34, 40, 46, 54, 62	1136-1745-01 34, 40
1136-1604-01	2, 4, 30	1136-1709-01 34, 40, 46, 54, 62	1136-1746-01 46, 54, 62
1136-1605-01	4	1136-1710-01 40, 46, 54, 62	1136-1747-01 40, 46, 54, 62
1136-1606-01	2	1136-1711-01 34, 46, 54, 62	1136-1748-01 44, 52, 60, 66
1136-1607-01	2	1136-1712-01 40, 46, 54, 62	1136-1749-01 46
1136-1608-01	12, 16	1136-1713-01 34, 46, 54	1136-1750-01 46
1136-1609-01	2	1136-1714-01 34, 40	1136-1751-01 54
1136-1610-01	4	1136-1715-01 46, 62	1136-1752-01 62
1136-1611-01	2, 4	1136-1716-01 34, 40, 46, 54, 62	1136-1753-01 34, 40, 46
1136-1612-01	2, 4	1136-1717-01 40, 46, 54, 62	1136-1754-01 54, 62
1136-1613-01	14	1136-1718-01 46, 54, 62	1136-1755-01 34, 40, 46, 54, 62
1136-1615-01	12, 14	1136-1719-01 34, 40, 46, 54, 62	1136-1756-01 38, 44, 50, 52, 58, 60,
1136-1616-01	14	1136-1720-01 34, 40, 46, 54, 62	66
1136-1617-01	4	1136-1721-01 34, 40, 46, 54, 62	1136-1757-01 38, 44, 50, 52, 58, 60,
1136-1618-01	18	1136-1722-01 46, 54, 62	66
1136-1619-01	14	1136-1723-01 34, 40, 48, 56, 64	1136-1758-01 58, 60, 66
1136-1620-01	2	1136-1724-01 34, 40, 48, 56, 64	1136-1759-01 38, 44, 50, 52
1136-1621-01	12	1136-1725-01 36, 42	1136-1760-01 30
1136-1622-01	12	1136-1726-01 36, 42, 48, 56, 64	1136-1761-01 34, 40, 46, 54, 62
1136-1625-01	2, 4	1136-1727-01 36, 42, 48, 56, 64	1136-1762-01 46, 54, 62
1136-1626-01	2, 4		1136-1763-01 46, 54, 62
1136-1629-01	12, 14		1136-1764-01 34, 40
1136-1630-01	2, 4		1136-1765-01 34, 40, 46, 54, 62
1136-1631-01	2, 4, 30		1136-1766-01 54
1136-1632-01	12, 14		1136-1767-01 30
1136-1633-01	2, 4		1136-1768-01 46, 54, 62
1136-1634-01	72, 76, 84		
1136-1635-01	70		
1136-1636-01	78		
1136-1637-01	78		
1136-1639-01	78		
1136-1640-01	88		
1136-1677-01	36, 42		
1136-1678-01	32		
1136-1679-01	40, 46, 54, 62		
1136-1680-01	40, 46, 54, 62		
1136-1681-01	34, 40, 46, 54, 62		
1136-1682-01	36, 42		
1136-1683-01	36		



